

**ANTES DE COMENZAR, RECOPILE TODO EL MATERIAL DE APOYO PARA EL MONTAJE:** Instrucciones de montaje / ilustraciones paso a paso / planos y plantillas impresos a escala.

**PREPARACIÓN DEL MATERIAL:** Para poder identificar correctamente las piezas precortadas, antes de extraerlas de las planchas de madera, marque en ellas la misma numeración que aparece en la hoja "IP" (identificación de piezas), incluida en las instrucciones.

**INICIO DEL MONTAJE:** Con la ayuda de un cúter y procurando no colocar los dedos en la línea de corte, desprenda las piezas de las planchas eliminando los pequeños nervios que las sujetan. Seguidamente lije con suavidad las piezas con papel de lija de grano fino, para eliminar el repelo de las mismas. El orden numérico del paso a paso indica el orden de elaboración y colocación de las piezas. Es importante comprobar el ajuste de las piezas antes de pegarlas definitivamente.

**LISTONES Y VARILLAS:** Los modelos incorporan varios tipos de listones y varillas para elaborar las diferentes piezas. En algunos casos es conveniente ajustar las medidas sobre el propio modelo, conforme avanzamos en el montaje. De esta manera se consigue un mejor ajuste.

**PEGAMENTOS RECOMENDADOS:** Cola blanca o de carpintero. Para las uniones de piezas de madera y de todas aquellas piezas que no ofrezcan resistencia.

Pegamento rápido. Para piezas que sean difíciles de sostener y que necesiten un secado casi instantáneo.

Cola de contacto o de zapatero. Para todas aquellas piezas que se forren con chapas finas de madera o metal. En todos los casos, lea siempre las instrucciones de uso del fabricante.

**SERVICIO DE ATENCIÓN AL CLIENTE:** Para cualquier duda o información sobre el montaje de nuestros productos, puede contactar con nuestro Servicio Técnico en la dirección:

[www.occre.com](http://www.occre.com). Le atenderemos con mucho gusto.

**BEFORE STARTING, MAKE SURE YOU HAVE ALL THE SUPPORT MATERIAL FOR ASSEMBLING THE MODEL:**

Assembly Instructions / Step by step pictures / Plans and templates printed to scale.

**PREPARING THE MATERIAL:** In order to correctly identify the precut parts, before removing them from the wooden sheets, mark on them the same numbers that appear on the "IP" (Part Identification) Sheet included with the instructions.

**STARTING THE ASSEMBLY:** Using a cutter, and making sure you do not put your fingers along the cutting line, remove the parts from the wooden sheets, eliminating the small sprues that hold them in place. In continuation smoothly sand down the parts, using fine grain sandpaper, to eliminate the pickup of the parts. The numerical order indicates the order in which the different parts must be made up and fitted.

**STRIPS AND RODS:** These models incorporate a variety of different types of strips and rods with which to make up the different parts of the kit. In some cases it is advisable to adjust the measurements on the basis of the model itself, as assembly progresses. In this way you will achieve a better fit.

**RECOMMENDED GLUES:** White, or carpenter's glue: For joining pieces of wood together. Mainly used for gluing together the skeleton. Quick-drying glue. For parts that are difficult to hold in their final position and which need to set instantly. Recommended for fitting small parts. Contact or cobbler's glue. For gluing into place the parts that are covered with fine wood veneer to set instantly. In all cases, always follow the manufacturer's recommendations.

**CUSTOMER ATTENTION SERVICE:** In the case of whatsoever doubt or further information that you may require regarding the assembly of our products, please contact our Technical Service online at the address: [www.occre.com](http://www.occre.com). We will be delighted to attend to you.

**AVANT DE COMMENCER, VÉRIFIEZ TOUT LE MATÉRIEL DE SOUTIEN POUR LE MONTAGE:**

**PRÉPARATION DU MATÉRIEL:** Pour pouvoir identifier correctement les pièces prédécoupées, avant de les extraire des planches de bois, inscrivez sur elles la même numérotation qui apparaît sur la page « IP » (identification des pièces) comprise dans les instructions.

**DÉBUT DU MONTAGE:** À l'aide d'un cutter, et en essayant de ne pas poser les doigts sur la ligne de découpe, séparez les pièces des planches en éliminant les petits nerfs qui les retiennent. Puis poncez doucement les pièces à l'aide d'un papier de verre à grain fin, pour éliminer le contrefil. L'ordre numérique des étapes photographiques et des plans indique l'ordre d'élaboration et d'installation des pièces.

**LISTEAUX ET BAGUETTES:** Les modèles intègrent plusieurs types de listeaux et de baguettes destinés à confectionner les différentes pièces. Il est parfois recommandé d'ajuster les mesures sur le modèle lui-même, au fur et à mesure que nous avançons dans le montage. De cette manière, on obtient un meilleur réglage.

**COLLES RECOMMANDÉES:** Colle blanche ou de menuisier: Pour les unions de pièces en bois et de toutes les pièces qui n'offrent pas de résistance. Colle à séchage rapide: Pour les pièces qui sont difficiles à maintenir dans leur position et qui requièrent un séchage pratiquement instantané. Colle de contact ou de cordonnier: Pour toutes les pièces qui sont recouvertes de fines plaques de bois ou de métal. Dans tous les cas, lisez toujours les instructions d'utilisation du fabricant.

**SERVICE CLIENT:** Pour toute question ou information concernant le montage de nos produits, vous pouvez contacter notre Service Technique à l'adresse suivante: [www.occre.com](http://www.occre.com).

Nous répondrons avec plaisir à vos questions.

**PRIMA D'INIZIARE, RIUNIRE TUTTO IL MATERIALE D'APPOGGIO PER IL MONTAGGIO:** Istruzioni di montaggio, immagini passo per passo, planimetrie e modelli stampati in scala.

**PREPARAZIONE DEL MATERIALE:** Per poter identificare in maniera corretta i pezzi che sono stati ritagliati, prima di estrarli dai blister di legno occorre segnarli con la stessa numerazione che è indicata nella pagina "IP" (Identificazione pezzi) che si trova nelle istruzioni.

**INIZIO DEL MONTAGGIO:** Con l'aiuto di un cutter, ed evitando di collocare le dita lungo la linea di taglio, separare i pezzi dai blister eliminando i piccoli nervi che li mantengono attaccati.

In seguito, scartavetrare con delicatezza i pezzi, utilizzando una carta vetrata a grana fine, onde eliminare le sbavature degli stess. L'ordine numerico del passo per passo indica l'ordine d'elaborazione e di collocazione dei pezzi. È importante verificare che questi combacino bene, prima d'incollarli definitivamente.

**ASTE E BACCHETTE:** I modelli sono dotati di vari tipi di aste e bacchette per formare i diversi pezzi. In alcuni casi è conveniente modificarne le misure quando sono sul modello, man mano che si avanza nel montaggio. In questo modo si potrà ottenere che combacino meglio.

**COLLE RACCOMANDATE:** Colla bianca o da falegname: Per unire tra loro i pezzi in legno e tutti quei pezzi che non presentino resistenza. Colla rapida: Per i pezzi difficili da sostenere e per i quali sia necessaria un'asciugatura quasi istantanea. Colla a contatto o da calzolaio: Per tutti quei pezzi che vengono rivestiti con fine lastre di legno o di metallo. In ogni caso, leggere sempre le istruzioni d'uso del produttore.

**SERVIZIO ASSISTENZA CLIENTE:** Per qualsiasi dubbio o informazione sul montaggio dei nostri prodotti, contattare il nostro Servizio Tecnico al seguente indirizzo: [www.occre.com](http://www.occre.com).

Seremo lieti di potervi aiutare.

**BEVOR SIE MIT DEM ZUSAMMENBAU BEGINNEN, LEGEN SIE SICH BITTE ALLE HILFSMATERIALIEN FÜR DIE MONTAGE BEREIT:**

Bastelanleitung / Maßstabgerechte Skizzen und Schablonen / Skizzen und Vorlagen.

**VORBEREITUNG DER MATERIALIEN:** Damit die einzelnen Bauteile korrekt zugeordnet werden können, empfehlen wir, auf den Holzplättchen vor dem Herausnehmen mit einem Bleistift die Nummer auf dem Blatt IP (Identifikation Teile) zu markieren.

**BEGINN DES ZUSAMMENBAUS:** Die Teile mit einem Schneidwerkzeug (Cutter) herauslösen und die kleinen Befestigungsenden entfernen. Dabei darauf achten, die Finger nicht zu verletzen. Danach die Teile vorsichtig mit feinem Schmirgelpapier säubern, um ausgefranste Ränder zu entfernen. Die Nummernfolge der Schritte auf Fotos und Skizzen gibt an, in welcher Reihenfolge die Teile zusammengebaut werden.

**LEISTEN UND STÄBE:** Die Modelle enthalten mehrere Arten von Leisten und Stäben, aus denen die einzelnen Teile des Bausatzes geformt werden. In einigen Fällen kann es angebracht sein, die Maße im Zuge des Zusammenbaus entsprechend dem Modell anzupassen. Auf diese Weise wird eine bessere Passform erricht.

**EMPFOHLENE KLEBSTOFFE:** Weißleim (Tischlerleim): Zum Kleben von Strukturteilen und allen nachgiebigen Teilen. Sekundenkleber: Für schwer zu haltende Teile, die schnell verklebt werden müssen. Kontaktkleber (Schusterleim): Für alle Teile, die mit dünnen Holz- oder Metallstücken zum Beplanken oder Verkleiden beklebt werden. Bitte beachten Sie stets die Hinweise des Herstellers.

**UNSER KUNDENDIENST:** Bei Fragen zum Aufbau unserer Modelle steht Ihnen unser Kundendienst zur Verfügung. Sie erreichen uns online unter: [www.occre.com](http://www.occre.com).

Wir stehen Ihnen gern mit Rat und Tipps zur Verfügung.

**CASCO**

**FOTO 1.** Monte la estructura del casco siguiendo el orden numérico del dibujo. Antes de encolar las cuadernas, verifique que encajen correctamente en su posición haciendo “tope” en los encajes correspondientes de la falsa quilla. Es importante que las cuadernas queden completamente perpendiculares a la falsa quilla. Para esta operación, utilice como adhesivo cola blanca.

**FOTO 2.** Pinte de color blanco la parte de la cuaderna nº 3 que sobresale por encima del refuerzo nº 12.

**FOTO 3 – 4.** Forre la cubierta nº 15 con el forro nº 16 empezando por la parte central de la misma y continuando hacia los exteriores. Corte el sobrante de forro con un cúter. Para simular la tablazón y el calafateado de la cubierta, resalte con un lápiz las líneas longitudinales que delimitan las chapas de forro y las transversales a 50 mm de longitud.

**FOTO 5.** Pegue la cubierta encajándola entre las cuadernas nº 3 y nº 6 como muestra la imagen.

**FOTO 6.** Siguiendo el mismo procedimiento, forre la cubierta nº 17 con el forro nº 18.

**FOTO 7.** Pegue la cubierta nº 17 sobre las cuadernas nº 2 y nº 3. Corte y pegue el remate nº 19.

**FOTO 8 - 9.** Pegue pieza nº 20 y nº 21. La pieza nº 21 debe quedar centrada sobre la pieza nº 20. Forre ambas piezas con el forro nº 22. Después pinte de color blanco el frontal del conjunto.

**FOTO 10.** La cubierta de popa también debe cubrirse con el forro indicado. Después de recortar los sobrantes, péguela en su emplazamiento. No recorte los encajes laterales.

**FOTO 11.** Encole el remate nº 25 de manera que este tape el canto de la cubierta de popa.

**FOTO 12 - 13.** Pegue en proa los tacos nº 26 y 27 a ambos lados de la falsa quilla y en popa los tacos nº 28, 29 y 30.

**FOTO 14.** Para conseguir una buena superficie de contacto de las tracas de forro, con la ayuda de un lijador, rebaje los tacos de refuerzo y el canto de las cuadernas de proa hacia popa y de popa hacia proa. En la parte central, realice también un lijado suave.

**FOTO 15.** La falsa quilla debe quedar completamente afilada pero sin perder la forma de su perfil.

**FOTO 16.** La popa del barco debe quedar como muestra la imagen.

**FOTO 17 - 18.** Pinte de color blanco la parte interior de las amuradas y péguelas al casco como muestran las imágenes.

**FOTO 19.** Corte y encole los barraganetes nº 32 distribuidos en las amuradas como muestra la imagen.

**FOTO 20 - 21.** Antes de empezar a forrar el casco, es aconsejable sumergir en agua las tracas para que la madera recupere su elasticidad. Empezando por las cuadernas centrales, encole y clave la traca maestra nº 33, utilizando como guía los encajes de las cuadernas. Realice el forrado simultáneamente a ambos lados del casco; es decir, por cada traca colocada en el lado izquierdo, coloque otra en el lado derecho. Pegue la primera traca de forro nº 34 por encima de la traca maestra nº 33. Y continúe forrando desde la traca maestra hacia las amuradas y desde la falsa quilla hacia la traca maestra. Encole también los laterales de cada traca para que se unan entre sí. Utilice cola blanca. Después con una sierra o un cúter, corte los sobrantes.

**FOTO 22.** Para cerrar el forro del casco, elabore los atunes a medida, (llamamos atunes a las tracas de forro que son afiladas por los dos extremos). Para completar el forro en popa, elabore las cuñas.

**FOTO 23.** Forre la zona de popa del casco con las mismas tracas de forro nº 34. Después corte el sobrante con un cúter.

**FOTO 24.** Una vez acabado el proceso de forrado, lije todo el casco con un lijador y lime las cabezas de las puntas con una lima hasta conseguir una superficie lisa y uniforme.

**FOTO 25 - 26.** Una vez lijado el casco, en la zona de proa deberá quedar un plano de 4mm. En este margen se colocará posteriormente la roda. En la zona de popa también deberá quedar un plano de 4mm.

**FOTO 27.** Forre el exterior de las amuradas con el forro nº 35, empezando desde su base hasta cubrir las totalmente. Para este proceso utilice cola de contacto. Como se puede apreciar en la imagen, el forro solo cubre las amuradas, no llega al final del casco. Después con un cúter y una lima abrir los invornales.

**FOTO 28.** Inicie el forrado de la parte inferior del casco justo por debajo del forro de las amuradas con las piezas nº 36 y continuando en dirección a la falsa quilla. Alterne el forrado a ambos lados del casco. Para este proceso, utilice cola de contacto.

**FOTO 29.** También deberá colocar el forro nº 36 empezando desde la falsa quilla hacia las amuradas para acabar aproximadamente en el centro del casco. Ajuste las chapas de forro en popa del caso como muestra la imagen.

**FOTO 30.** Para cerrar el forro del casco, elabore los atunes y cuñas a medida.

**FOTO 31.** Cubra con chapas nº 35 la zona de popa del casco. Con un cúter, recorte los sobrantes.

**FOTO 32 - 33.** Este aspecto tendrá el casco en proa y popa tras concluir el segundo forro. Lije suavemente todo el forro del casco, con precaución de no dañarlo.

**FOTO 34 - 35.** Ya podemos colocar la roda, codaste y las piezas que componen la quilla. Para esta operación utilice pegamento de secado rápido.

**FOTO 36.** Llegada esta fase del montaje, tenemos la opción de dejar el barco sin pintar para que se aprecien los colores de las maderas. Si esta es su elección, no enmasille ni pinte el casco, continúe colocando las piezas que le indican las fotos y después del paso nº 43, barnice el casco. En caso contrario enmasille todo el casco con masilla plástica. Cuando la masilla se haya secado, lije el casco con suavidad.

**FOTO 37- 38 – 39.** Aplique una capa de selladora a toda la superficie del casco, (**lea detenidamente las instrucciones de uso del fabricante**). Después de lijarla, ya puede pintar el casco de color blanco. Para poder trazar la línea de flotación del casco, es aconsejable observar los planos. Después con unos de tacos de madera y un rotulador, puede elaborar un utensilio para ese fin. Coloque el barco totalmente horizontal e inmobilizado y trace la línea. Con cinta de carroceros, aisle la zona que se va a pintar y pinte de color verde oscuro. Es aconsejable utilizar pinturas acrílicas brillantes. Después retire la cinta adhesiva. Por último coloque los cabilleros de las bandas nº 41.

**FOTO 40.** Extraiga la pieza nº 42 de la plancha y líjela como muestra la imagen.

**FOTO 41.** Pinte la pala del mismo color verde que pintó el casco. Ajuste la medida de las bisagras con unos alicates de corte. Componga la pala del timón con las piezas que muestra la imagen.

**FOTO 42.** Realice un orificio de  $\varnothing$  4 mm a pie del codaste. Después fija la pala del timón al casco con las bisagras.

**FOTO 43.** Pinte de color verde los cintones nº 45 y péguelos al casco. Pegue las tapas de regala nº 46, 47 y 48, teniendo en cuenta que es muy posible que deba de ajustar la longitud de alguna de ellas. El rótulo nº 50 es de un metal dúctil. Para colocarlo primero deberá adaptarlo a la curvatura del casco. Después pintelo de color negro y a pincel seco, aplíquelo color dorado. Por último péguelo al casco y en cubierta las piezas nº 49.

## **SUPERESTRUCTURA**

Llegada esta fase de la construcción de la maqueta, siga el orden numérico establecido y elabore las piezas representadas en este apartado. Algunas de estas piezas se deben pintar y decorar. Para ello, utilice pinturas acrílicas al agua. Una vez elaboradas, las piezas deberán pegarse en la posición que muestran las imágenes y con la distribución que facilitan los planos. Utilice los pegamentos recomendados para el montaje y colocación.

**FOTO 44.** Elabore los pescantes de las anclas nº 138 con los cáncamos B y los correspondientes orificios.

**FOTO 45.** Utilizando como referencia el plano de planta del barco, realice los rebajes en las amuradas para colocar los pescantes de las anclas.

**FOTO 46.** Elabore el conjunto de las anclas con las piezas nº 139, 140, 141 y 142. Fije el aparejo de las anclas al casco como muestra la imagen. Coloque la pieza nº 91 y pase los cabos hacia el interior.

**FOTO 47.** Pegue el cabo nº 143 como muestra la imagen. El cabo debe quedar enroscado en el molinete.

**FOTO 48.** Fije el aparejo de la barca anudado como muestra la imagen.

**FOTO 49.** Confeccione los cadenotes nº 145 con las vigotas F y G. Coloque tantos cadenotes como muestran los planos después píntelos del mismo color blanco del casco.

## **ARBOLADURA**

Para elaborar los mástiles, el primer paso será cortar las varillas a las medidas que indica la lista de piezas, o bien tomándolas directamente de los planos que están impresos a escala 1/1.

Todos los mástiles y vergas tienen cierta conicidad.

**FOTO A.** Para realizar la conicidad a los mástiles lije la varilla (con un lijador), aumentando el desgaste de ésta a medida que se acerca al extremo donde se quiere disminuir el diámetro. Haga rodar la varilla para que el desgaste sea igual por todo el contorno.

**FOTO B.** Repita la operación hasta conseguir llegar al diámetro que indica el plano. Observe la diferencia de una varilla tratada a la otra sin elaborar.

**FOTO C.** Para elaborar la conicidad de las vergas, realice las mismas operaciones pero esta vez a ambos extremos de la varilla.

Para realizar correctamente los mástiles de este modelo, se deberán tener en cuenta:

- Los planos
- Las fotos de detalle de los mástiles
- Las medidas y descripción de materiales de la lista de piezas
- Las hojas "IP" de identificación de piezas

Los mástiles se deberán barnizar y algunas de las piezas que los componen se deberán pintar. Ver fotos de detalle de mástiles.

Una vez montados y barnizados los mástiles, colóquese los aparejos, (estrobos, cuadernales, cáncamos, motones, etc.) y fíjelos al barco. Los mástiles se deben introducir hasta hacer tope en los encajes de la falsa quilla.

## **JARCIA**

Para elaborar la jarcia de este barco, siga el orden alfabético de las figuras impresas junto con las instrucciones, que indican el orden de colocación de ( hilos, vigotas, motones, etc.).

Los hilos que cuelgan del centro de las velas llamados rizos, se han cosido a parte utilizando hilo de 0,50 mm marrón.

Para simular el envejecido de las velas, hiérvalas con té.

## HULL

**PHOTO 1:** Assemble the hull structure by following the numerical order of the drawing. Before gluing the frames in place make sure that they are correctly fitted into position “abutting” up against the corresponding slots on the false keel. It is important that the frames are completely perpendicular to the false keel. For this operation use white glue (carpenter’s glue) as the adhesive.

**PHOTO 2:** Paint white the part of the frame (no. 3) that projects out beyond the strut (no. 12).

**PHOTO 3/4:** Line the deck (no. 15) using the planking (no. 16), starting at the centre and working towards the edges. Trim off any excess planking using a cutter. To simulate real deck planking and caulking, mark out the lengthways lines on the planking sheets with a pencil, as well as crossways lines at lengths of 50 mm.

**PHOTO 5:** Fit and glue the deck onto the frames (nos. 3 & 6) as shown in the image.

**PHOTO 6:** Following the same procedure, line the deck (no. 17) using the planking (no. 18).

**PHOTO 7:** Then fit and glue this deck (no. 17) onto frames (nos. 2 & 3). Cut out and glue into place the finial (no. 19).

**PHOTOS 8/9:** Glue the parts (nos. 20 & 21) together. The part (no. 21) has to be centred on the part (no. 20). Line both parts using the lining (no. 22), then paint the front of this assembly white.

**PHOTO 10:** The aft deck must also be lined using the planking indicated and then, after trimming off the excess, glue it into place. Do not trim off the side slots.

**PHOTO 11:** Glue the finial (no. 25) into place in such a way that it covers the edge of the aft deck.

**PHOTOS 12/13:** Glue the struts (nos. 26 & 27) to the bow, on both sides of the false keel and glue the struts (nos. 28, 29 & 30) to the stern.

**PHOTO 14:** In order to ensure a good contact surface for the lining strakes, using a sander, sand down the reinforcing struts and the edge of the frames working from bow to stern, and from stern to bow. Also lightly sand down the central part.

**PHOTO 15:** The false keel must be completely sharpened, but without losing the form of its profile.

**PHOTO 16:** The stern of the boat must end up as shown in the image.

**PHOTOS 17/18:** Paint the bottom part of the bulwarks white and glue them to the hull, as shown in the images.

**PHOTO 19:** Cut out and glue into place the stanchions (no. 32) distributed on the bulwarks as shown in the image.

**PHOTOS 20/21:** Before starting to line the hull we recommend that you soak the strakes in water so that the wood recovers its original elasticity. Starting with the central frames, glue and pin the master strake (no. 33), using the slots in the frames as a guide. Carry out the lining work simultaneously on both sides of the hull; i.e. every time you attach a strake to the left side attach another to the right side. Glue the first lining strake (no. 34) above the master strake (no. 33), and then continue lining from the master strake up to the bulwarks and from the false keel up to the master strake. Also apply glue to the edges of each strake, so that they are glued together. Use white glue. Trim off the excess using a saw or cutter.

**PHOTO 22:** To complete the hull lining use pieces of the strips, filed to a point at both ends and, at bow and stern, wedge shaped pieces filed to a point at one end only.

**PHOTO 23:** Line the stern area of the hull using the same lining strakes (no. 34) and then trim off the excess using a cutter.

**PHOTO 24:** Once you have finished the lining process, sand down the whole of the hull and file off the heads of the pins, until you achieve a smooth and uniform surface.

**PHOTOS 25/26:** After filing down the hull, you must leave a 4 mm flat area at the bow, so that the stem can later be fitted here. In the area of the stern another 4 mm flat area must also be left.

**PHOTO 27:** Line the exterior side of the bulwarks using the lining (no. 35), starting from the base and working up until they are completely covered. Use contact glue for this process. As can be seen in the image, the lining only covers the bulwarks and does not reach the top of the hull. Later use a cutter and a file to open up the scuppers.

**PHOTO 28:** Start lining the hull just below the bulwark lining using the parts (no. 36), and continue down towards the keel. Alternate the lining on both sides of the hull. Use contact glue for this process.

**PHOTO 29:** You must also fit the lining (no. 36), starting from the false keel and working towards the bulwarks, ending up approximately at the centre of the hull. Adjust the lining sheets at the stern of the hull as shown in the image.

**PHOTO 30:** To finish off this hull lining, make up pieces of the strips, filed to a point at one or both ends, to fill the gaps.

**PHOTO 31:** Cover the stern part of the hull with the sheets (no. 35). Trim off the excess using a cutter.

**PHOTOS 32/33:** This is what the bow and stern of the hull should look like once the second lining has been completed. Gently file down the hull lining, making sure that you do not damage it.

**PHOTOS 34/35:** Now we can fit into place the stem, stern post and the parts that make up the keel. Use quick-drying glue for this operation.

**PHOTO 36:** Having reached this stage of the assembly work you may decide to leave the boat without painting it, so that the natural wood colours can be appreciated. If this is your choice do not fill the gaps with filler or paint the hull, and continue fitting the parts as indicated in the photos and then, after step no. 43, varnish the hull. If this is not the case then fill any gaps in the hull with plastic filler. When the filler has dried, gently sand down the rough finish.

**PHOTOS 37/38/39:** Apply a coat of sealant to the whole surface of the hull, (**carefully read the manufacturer’s instructions**). After once more sanding it down, paint the hull white. We suggest that you check out the plans before marking the water line on the hull and then, using wooden chocks and a felt tip, you can rig up a tool to this end. Place the boat in a completely horizontal position, immobilise it and then trace a line. Using masking tape isolate the area that is to be painted and paint it dark green. We recommend that you use acrylic gloss paint. Then remove the masking tape. Finally attach the side pin racks (no. 41).

**PHOTO 40:** Remove the part (no. 42) from the sheet and sand it down as shown in the image.

**PHOTO 41:** Paint the rudder blade the same dark green as the hull. Adjust the size of the hinges, using cutting pliers. Make up the rudder assembly using the parts shown in the image.

**PHOTO 42:** Make a 4 mm  $\varnothing$  hole at the foot of the stern post, then attach the rudder blade to the hull using the hinges.

**PHOTO 43:** Paint the rubbing strakes (no, 45) green and glue them to the hull. Glue the inwales (nos. 46, 47 & 48) into place, bearing in mind that the lengths of some of them will probably have to be adjusted. The nameplate (no. 50) is made of a ductile metal. Before fitting it into place first adapt it to the curve of the hull, then paint it black and, with a dry brush, apply the gold colour. Finally glue it to the hull, and also glue the part (no. 49) to the deck.

### **SUPERSTRUCTURE**

**Having reached this stage in the construction of your model, follow the established numerical order and make up the parts represented in this section. Some of these parts have to be painted and decorated. To this end use acrylic water-based paints. Once the parts have been made up they must be glued into position as shown in the image and with the distribution indicated in the plans. Use the recommended glues for assembly and fitting into place.**

**PHOTO 44:** Make up the anchor davits (no. 138) using the eyebolts 'B' and the corresponding holes.

**PHOTO 45:** Using the boat layout plans as a reference, make the recesses in the bulwarks in order to fit the anchor davits into place.

**PHOTO 46:** Make up the anchors assemblies using the parts (nos. 139, 140, 141 & 142. Attach the anchor tackle to the hull, as shown in the image. Fit the part (no. 91) into place and pass the cables through to the interior.

**PHOTO 47;** Glue the cable (no. 143) into place as shown in the image. This cable must be wound around the windlass.

**PHOTO 48:** Attach the boat's tackle, knotted as shown in the image.

**PHOTO 49:** Make up the stern chain plates (no, 145) using the clump blocks 'F' and 'G'. Fit as many chain plates as shown in the plans, and then paint them the same white as used on the hull.

### **MASTS AND RIGGING**

In order to make up the masts the first step is to cut the rods to size, as indicated in the parts list, or by taking measurements directly from plans, which are printed in 1/1 scale.

All of the masts and yards have a certain conical shape to them.

**PHOTO A:** In order to achieve this conical shape for the masts, sand down the rod (using a sander), sanding down more as you get closer to the end where you want to decrease the diameter. Roll the rod so that the wear is the same all round it.

**PHOTO B:** Repeat the above operation until the diameter is as indicated in the plan. Note the difference between a treated rod and another that has not been worked on.

**PHOTO C:** To ensure the conical shape of the yards carry out the same operations as above, only this time at both ends of the rod.

In order to make up the masts for this model correctly you must take the following into account:

- The plans
- The close up photos of the masts
- The measurements and description of the materials given in the parts list
- The "IP" Parts Identification sheets

The masts must be varnished and some of the parts that make them up will have to be painted. See close up photos of the masts.

Once the masts have been assembled and varnished attach their tackle (slings, blocks, eyebolts, clump blocks, etc.) and attach them to the ship. The masts must be inserted until they come up against the slots of in the false keel.

### **RUNNING GEAR**

In order to make up the running gear for this ship follow the alphabetic order printed together with the instructions, indicating the order for fitting (ropes, clump blocks, blocks, etc.).

Use plans to identify the sails. The lengths of rope that hang from the centre of the sails, called reefs, have been stitched on apart, using 0,50 mm brown thread.

To simulate the aging of the sails, boil them in tea.

**COQUE**

**PHOTO 1.** Monter la structure de la coque en suivant l'ordre numérique des photos. Avant de coller les couples, vérifier qu'ils s'emboîtent correctement à leur place et pénètrent « à fond » dans les emboîtures de la fausse quille. Il est important que les couples soient parfaitement perpendiculaires à la fausse quille. Utiliser de la colle blanche pour réaliser cette opération.

**PHOTO 2.** Peindre en blanc la partie du couple n° 3 qui dépasse le renfort n° 12.

**PHOTOS 3 - 4.** Recouvrir le pont n° 15 avec le bordé n° 16 en commençant par la partie centrale du pont puis en continuant vers les extrémités. Couper l'excédent de bordé à l'aide d'un cutter. Pour simuler le bordage et le calfatage du pont, faire ressortir au crayon les lignes longitudinales qui délimitent les plaques de bordage et les transversales sur une longueur de 50 mm.

**PHOTO 5.** Coller le pont en l'emboîtant entre les couples n° 3 et n° 6 comme sur la photo.

**PHOTO 6.** Suivre le même procédé et recouvrir le pont n° 17 avec le bordé n° 18.

**PHOTO 7.** Coller le pont n° 17 sur les couples n° 2 et n° 3. Découper et coller le couronnement n° 19.

**PHOTOS 8 - 9.** Coller les pièces n° 20 et n° 21. La pièce n° 21 doit être centrée sur la pièce n° 20. Recouvrir les deux pièces avec le bordé n° 22. Ensuite, peindre la face de l'ensemble en blanc.

**PHOTO 10.** Le pont de poupe doit également être recouvert à l'aide du bordé indiqué. Après avoir découpé les excédents, coller cette pièce à sa place. Ne pas couper les emboîtures latérales.

**PHOTO 11.** Coller le couronnement n° 25 de sorte qu'il cache le chant du pont de poupe.

**PHOTOS 12 - 13.** Coller les taquets n° 26 et 27 à la proue, de chaque côté de la fausse quille, et les taquets n° 28, 29 et 30 à la poupe.

**PHOTO 14.** Afin d'obtenir une bonne superficie de contact pour les virures, dégrossir les taquets de renfort et le chant des couples, à l'aide d'une ponceuse, dans les sens proue-poupe et poupe-proue. Faire également un ponçage léger sur la partie centrale.

**PHOTO 15.** La fausse quille doit être complètement appointée, mais sans perdre la forme de son profil.

**PHOTO 16.** La poupe du bateau doit présenter l'aspect de la photo.

**PHOTOS 17 - 18.** Peindre en blanc la partie intérieure des murailles et les coller sur la coque comme le montrent les photos.

**PHOTO 19.** Découper et coller les allonges n° 32 en les distribuant sur les murailles comme sur la photo.

**PHOTOS 20 - 21.** Avant de commencer à border la coque, il est conseillé de tremper les virures dans l'eau afin que le bois retrouve son élasticité. Commencer le bordage par les couples centraux ; coller et clouer la virure maîtresse n° 33 en utilisant comme guide les emboîtures des couples. Faire le bordé des deux côtés en même temps, c'est-à-dire, placer à tour de rôle une virure du côté gauche, puis une virure du côté droit. Coller la première virure n° 34 sur la virure maîtresse n° 33. Continuer le bordage à partir de la virure maîtresse vers les murailles et à partir de la fausse quille vers la virure maîtresse. Encoller également les côtés de chaque virure afin de les unir. Utiliser de la colle blanche. Couper ensuite les excédents à l'aide d'une scie ou d'un cutter.

**PHOTO 22.** Pour fermer le bordage de la coque, confectionner les coins sur mesure, (nous appelons coins les virures qui sont appointées aux deux extrémités). Pour compléter le bordage à la poupe, confectionner les cales.

**PHOTO 23.** Border la zone de poupe de la coque avec les mêmes virures n° 34. Couper ensuite l'excédent à l'aide d'un cutter.

**PHOTO 24.** Lorsque l'opération de bordage est terminée, poncer toute la coque à l'aide d'une ponceuse et limer les têtes des pointes avec une lime de sorte à obtenir une superficie lisse et uniforme.

**PHOTOS 25 - 26.** Après avoir poncé la coque, la zone de proue devra présenter un plan de 4 mm où l'on placera plus tard l'étrave. La zone de poupe devra également présenter un plan de 4 mm.

**PHOTO 27.** Recouvrir l'extérieur des murailles avec le bordé n° 35 en commençant par la base de sorte à les recouvrir intégralement. Utiliser de la colle de contact. On voit bien sur la photo que le bordé ne couvre que les murailles, mais n'arrive pas jusqu'à la fin de la coque. Percer ensuite les dalots à l'aide d'un cutter et d'une lime.

**PHOTO 28.** Commencer le bordage de la partie inférieure de la coque juste au-dessous du bordé des murailles à l'aide des pièces n° 36 et continuer vers la fausse quille. Alternier le bordage de chaque côté de la coque. Utiliser de la colle de contact pour réaliser cette opération.

**PHOTO 29.** Placer également le bordé n° 36 à partir de la fausse quille vers les murailles afin de terminer plus ou moins au centre de la coque. Ajuster les plaques de bordage à la poupe de la coque comme sur la photo.

**PHOTO 30.** Pour fermer le bordé de la coque, confectionner les coins et les cales sur mesure.

**PHOTO 31.** Recouvrir avec les plaques n° 35 la zone de poupe de la coque. Découper les excédents à l'aide d'un cutter.

**PHOTOS 32 - 33.** Voici l'aspect qu'aura la coque à la proue et à la poupe lorsque le second bordage sera terminé. Poncer légèrement tout le bordé de la coque en veillant à ne pas l'abîmer.

**PHOTOS 34 - 35.** On peut désormais placer l'étrave, l'étambot et les pièces qui constituent la quille. Utiliser de la colle à séchage rapide pour réaliser cette opération.

**PHOTO 36.** À ce stade du montage, on peut décider de ne pas peindre le bateau afin d'apprécier les couleurs des bois utilisés. Dans ce cas, il ne faudra ni mastiquer, ni peindre la coque, continuer de placer les pièces indiquées sur les photos et, après la photo n°43, vernir le bateau. Dans le cas contraire, mastiquer toute la coque avec du mastic plastique. Lorsque le mastic est sec, poncer légèrement la coque.

**PHOTOS 37- 38 - 39.** Appliquer une couche de durcisseur sur toute la superficie de la coque (**lire attentivement les instructions du fabricant**). Après l'avoir poncée, on peut peindre la coque en blanc. Il est recommandé d'observer les plans pour tracer la ligne de flottaison. Ensuite, on pourra confectionner un ustensile à cette fin à l'aide des taquets en bois et d'un marqueur. Placer le bateau tout à fait à l'horizontale et l'immobiliser pour tracer la ligne. Isoler la zone à peindre à l'aide d'un ruban de carrossier puis peindre en vert foncé. Il est conseillé d'utiliser des peintures acryliques brillantes. Retirer le ruban adhésif. Pour terminer, placer les râteliers des bords n° 41.

**PHOTO 40.** Retirer la pièce n° 42 de la planche et la poncer comme sur la photo.

**PHOTO 41.** Peindre le safran dans la même couleur verte que celle utilisée pour la coque. Ajuster la dimension des charnières avec une pince coupante. Confectionner le safran avec les pièces montrées sur la photo.

**PHOTO 42.** Percer un trou de  $\varnothing$  4 mm à la base de l'étambot. Attacher ensuite le safran de gouvernail sur la coque à l'aide des charnières.

**PHOTO 43.** Peindre en vert les ceintures n° 45 et les coller sur la coque. Coller les plats-bords n° 46, 47 et 48 en sachant qu'il faudra probablement adapter la longueur de l'une ou l'autre de ces pièces. L'écriteau n° 50 est fabriqué dans un métal ductile.

Pour le placer, il faut commencer par l'adapter à la courbure de la coque. On peut ensuite le peindre en noir au pinceau sec et y appliquer la couleur dorée. Pour terminer, on collera cette pièce sur la coque et les pièces n° 49 sur le pont.

## **SUPERSTRUCTURE**

**À ce stade du montage de la maquette, il faut suivre l'ordre numérique établi et assembler les pièces représentées dans cette section. Certaines de ces pièces doivent être peintes et décorées. Pour ce faire, on utilisera des peintures acryliques à l'eau. Une fois assemblées, ces pièces doivent être collées dans la position indiquée sur les photos et selon la distribution donnée par les plans. On utilisera les colles recommandées pour le montage et la pose des pièces.**

**PHOTO 44.** Assembler les bossoirs d'ancre n° 138 avec les chevilles à œillet B et les orifices correspondants.

**PHOTO 45.** Prendre comme référence le plan horizontal du bateau et réaliser les encoches dans les murailles afin de placer les bossoirs des ancrés.

**PHOTO 46.** Assembler l'ensemble des ancrés avec les pièces n° 139, 140, 141 et 142. Attacher le palan des ancrés sur la coque comme sur la photo. Placer la pièce n° 91 et faire passer les câbles vers l'intérieur.

**PHOTO 47.** Coller le câble n° 143 comme sur la photo. Il doit être enroulé au guindeau.

**PHOTO 48.** Attacher le palan de la barque en faisant un nœud comme sur la photo.

**PHOTO 49.** Confectionner les cadènes n° 145 avec les caps de mouton F et G. Placer autant de cadènes que sur les plans, puis peindre ces pièces dans la même couleur blanche que celle de la coque.

## **MÂTURE**

La première chose à faire pour confectionner les mâts est de couper les baguettes aux dimensions indiquées dans la liste des pièces ou de prendre ces mesures directement des qui sont imprimés à l'échelle 1/1.

Tous les mâts et les vergues possèdent une certaine conicité.

**PHOTO A.** Pour réaliser la conicité des mâts, poncer la baguette (avec une ponceuse), en augmentant le dégrossissage au fur et à mesure qu'on s'approche de l'extrémité où l'on souhaite diminuer le diamètre. Faire rouler la baguette afin que l'usure soit égale sur tout le contour.

**PHOTO B.** Répéter l'opération de sorte à obtenir le diamètre indiqué sur le plan. Observer la différence entre une baguette traitée et une baguette originale.

**PHOTO C.** Effectuer les mêmes opérations pour réaliser la conicité des vergues, mais, dans ce cas, aux deux extrémités de la baguette.

Pour confectionner correctement les mâts de cette maquette, il faudra tenir compte:

- Des plans
- Des photos de détail des mâts
- Des dimensions et de la description des matériaux de la liste des pièces
- Des feuilles « IP » d'identification des pièces

Les mâts devront être vernis et certaines des pièces qui les composent devront être peintes (voir les photos générales de détail des mâts).

Lorsque les mâts seront montés et vernis, on placera leurs appareils (estropes, moufles, chevilles à œillet, poulies, etc.) et on les attachera au bateau. Les mâts doivent être introduits de sorte à s'emboîter à fond contre la fausse quille.

## **GRÉEMENT**

Pour réaliser le gréement de ce bateau, on suivra l'ordre alphabétique des figures imprimées avec les instructions qui indiquent l'ordre de montage des éléments (fils, caps de mouton, poulies, etc.).

On utilisera les plans pour identifier les voiles. Les fils qui pendent du centre des voiles, appelés « ris », ont été cousus à part en utilisant un fil brun de 0,50 mm.

On peut faire bouillir les voiles dans du thé pour simuler leur vieillissement.

**SCAFO**

**FOTO 1.** Montare la struttura dello scafo seguendo l'ordine numerico del disegno. Prima di incollare le coste, verificare che si incastrino bene al loro posto andando a toccare gli incastri corrispondenti della falsa chiglia. E' importante che le coste siano perfettamente perpendicolari alla falsa chiglia. Per quest'operazione, usare come adesivo la colla bianca.

**FOTO 2.** Pitturare in bianco la parte della costa n° 3 che spunta dal rinforzo n° 12.

**FOTO 3 - 4.** Rivestire la coperta n° 15 con il rivestimento n° 16 iniziando dalla parte centrale e continuando verso gli esterni. Tagliare il rivestimento con un cutter. Per simulare il tavolato e il calafatato della coperta, ripassare con una matita le linee longitudinali che delimitano le lamine da rivestimento e quelle trasversali a 50 mm di lunghezza.

**FOTO 5.** Incollare la coperta incastrandola tra le coste n° 3 e n° 6 come indicato nell'immagine.

**FOTO 6.** Seguendo la stessa procedura, rivestire la coperta n° 17 con il rivestimento n° 18.

**FOTO 7.** Incollare la coperta n° 17 sulle coste n° 2 e n° 3. Tagliare ed incollare la rifinitura n° 19.

**FOTO 8 - 9.** Incollare il pezzo n° 20 e n° 21. Il pezzo n° 21 deve restare centrato sul pezzo n° 20. Rivestire i due pezzi con il rivestimento n° 22. Dipingere poi in bianco il frontale.

**FOTO 10.** La coperta di poppa dovrà anch'essa essere ricoperta con il rivestimento indicato. Dopo aver tagliato le parti eccedenti, incollarla al suo posto. Non tagliare gli incastri laterali.

**FOTO 11.** Incollare la rifinitura n° 25 in modo che copra l'angolo della coperta di poppa.

**FOTO 12 - 13.** Incollare a prua le zeppe n° 26 e 27 ai due lati della falsa chiglia ed a poppa le zeppe n° 28, 29 e 30.

**FOTO 14.** Per ottenere una buona superficie di contatto del corso di tavole da rivestimento, aiutandosi con una smerigliatrice, ridurre le zeppe di rinforzo e l'angolo delle coste di prua verso poppa e di poppa verso prua. Smerigliare anche dolcemente la parte centrale.

**FOTO 15.** La falsa chiglia deve essere completamente affilata senza perdere la forma della sua sagoma..

**FOTO 16.** La poppa della barca deve venire come riportato sull'immagine.

**FOTO 17 - 18.** Pitturare in bianco la parte interna delle murate ed incollarle allo scafo come indicato dalle immagini.

**FOTO 19.** Tagliare ed incollare gli scalmi n° 32 distribuiti sulle murate come indicato nell'immagine.

**FOTO 20 - 21.** Prima di iniziare a rivestire lo scafo, si consiglia di sommergere nell'acqua le coste in modo da far recuperare elasticità al legno. Iniziare dalle coste centrali, incollare ed inchiodare la tavola maestra n° 33, usando come guida gli incastri delle coste. Effettuare il rivestimento simultaneamente sui due lati dello scafo; ovvero, per ogni corso collocato sul lato sinistro, collocarne uno sul lato destro. Incollare il primo corso di tavole da rivestimento n° 34 sopra quella maestra n° 33. Continuare il rivestimento dalla tavola maestra verso le murate e dalla falsa chiglia verso la tavola maestra. Incollare anche i laterali di ogni corso in modo che si uniscano bene tra loro. Usare della colla bianca. Dopo con una sega o un cutter, tagliare le parti in eccesso.

**FOTO 22.** Per chiudere il rivestimento dello scafo, elaborare delle zeppe su misure (si chiamano zeppe il corso di tavole da rivestimento affilate sulle due estremità). Per completare il rivestimento di poppa, elaborare delle biette.

**FOTO 23.** Rivestire la zona di poppa dello scafo con lo stesso corso di tavole da rivestimento n° 34. Poi tagliare le parti in eccesso con un cutter.

**FOTO 24.** Una volta concluso il processo di rivestimento, scartavetrare tutto lo scafo con una smerigliatrice o limare le teste delle punte con una lima sino ad ottenere una superficie liscia ed uniforme.

**FOTO 25 - 26.** Una volta scartavetrato lo scafo, sulla zona di prua dovrà restare una parte piatta di 4 mm. In questo margine sarà collocata posteriormente la ruota di prua. Anche a poppa dovrà restare una zona piatta di 4 mm.

**FOTO 27.** Rivestire l'esterno delle murate con il rivestimento n° 35, iniziando dalla sua base sino a ricoprirle del tutto. Per questo processo usare della colla da contatto. Come si può vedere sull'immagine, il rivestimento ricopre solo le murate senza arrivare alla fine dello scafo. Dopo con un cutter ed una lima aprire le aperture.

**FOTO 28.** Iniziare il rivestimento dalla parte inferiore dello scafo subito sotto di quello delle mura con i pezzi n° 36 e continuando in direzione della falsa chiglia. Alternare il rivestimento sui due lati dello scafo. Per questo utilizzare della colla da contatto.

**FOTO 29.** Collocare anche il rivestimento n° 36 cominciando dalla falsa chiglia verso le mura per finire circa al centro dello scafo. Sistemare le lamine da rivestimento sulla poppa dello scafo come indicato nell'immagine.

**FOTO 30.** Per chiudere il rivestimento dello scafo, elaborare le zeppe e le biette su misura.

**FOTO 31.** Ricoprire con le lamine n° 35 la zona della poppa dello scafo. Con un cutter, tagliare le parti eccedenti.

**FOTO 32 - 33.** Questo è l'aspetto che avrà lo scafo a prua ed a poppa una volta concluso il secondo rivestimento. Scartavetrare leggermente tutto il rivestimento dello scafo, prestando attenzione a non rovinarlo. .

**FOTO 34 - 35.** Si deve ora procedere a collocare la ruota di prua, dritto di poppa, ed i pezzi che compongono la chiglia. Per quest'operazione usare della colla che si asciughi rapidamente.

**FOTO 36.** Arrivati a questa fase del montaggio, abbiamo la scelta di lasciare la barca così senza pitturarla per consentire di vedere i colori del legno. Se questo è quello che si vuole fare, non usare il mastice, e non pitturare lo scafo, continuare a collocare i pezzi indicati nelle foto e dopo il punto n° 43, verniciare lo scafo. In caso contrario masticare tutto lo scafo con del mastice plastico. Una volta il mastice asciutto, scartavetrare leggermente tutto lo scafo.

**FOTO 37- 38 - 39.** Applicare uno strato di composto ermetizzatore su tutta la superficie dello scafo, (**leggere attentamente le istruzioni d'uso del fabbricante**). Una volta scartavetrato il tutto, si può passare a pitturare lo scafo in bianco. Per tracciare una linea di galleggiamento dello scafo, si consiglia di riferirsi ai disegni. Poi, con delle zeppe di legno ed un pennarello, si può creare uno strumento da usare a questo scopo. Collocare la barca completamente orizzontale, tenerla ben ferma e traccia la linea. Con un nastro da carrozziere, isolare la zona che si voglia pitturare e pitturarla in verde scuro. Si consiglia d'usare delle pitture acriliche brillanti. Poi, togliere il nastro adesivo. Infine collocare le caviglie di ferro ad anello delle bande n° 41.

**FOTO 40.** Estrarre il pezzo n° 42 dalla lamina e scartavetrarla come indicato nell'immagine.

**FOTO 41.** Pitturare la pala dello stesso color verde usato per lo scafo. Sistemare la misura delle cerniere con delle pinze da taglio. Comporre la pala del timone con i pezzi indicati sulla nostra immagine.

**FOTO 42.** Realizzare un foro di  $\varnothing$  4 mm al piede del dritto di prua. Fissare poi la pala del timone allo scafo mediante le cerniere.

**FOTO 43.** Pitturare in verde le cinte n° 45 ed incollarle allo scafo. Incollare le coperture del discollato n° 46, 47 e 48, tenendo conto che è probabile che si debba rivedere la lunghezza di ogni pezzo. L'insegna n° 50 è di un metallo duttile. Per collocarlo



bisognerà adattarlo alla curvatura dello scafo. Pitturarlo poi in nero e poi con il pennello asciutto, applicare un colore dorato. Infine incollare allo scafo e sulla coperta i pezzi n° 49.

## **SOVRASTRUTTURA**

**Arrivati a questo punto della costruzione del modellino, seguire l'ordine numerico definito ed elaborare i pezzi rappresentati in questo punto. Alcuni di questi pezzi devono essere pitturati e decorati. Per farlo, usare delle pitture acriliche ad acqua. Dopo aver elaborato i pezzi dovranno essere incollati nella posizione indicata nelle immagini e con la distribuzione indicata nei disegni. Usare le colle consigliate per il montaggio e la loro collocazione.**

**FOTO 44.** Elaborare le gru delle ancore n° 138 con le caviglie di ferro ad anello B ed i corrispondenti fori.

**FOTO 45.** Usando come riferimento il disegno della barca, realizzare le incavature sulle mura per collocare le gru delle ancore..

**FOTO 46.** Elaborare l'elemento delle ancore con i pezzi n° 139, 140, 141 e 142. Fissare l'attrezzatura delle ancore allo scafo come indicato sull'immagine. Collocare il pezzo n° 91 e passare il cavo verso l'interno.

**FOTO 47.** Incollare il cavo n° 143 come indicato sull'immagine. Il cavo deve essere avvolto sul mulinello.

**FOTO 48.** Fissare il paranco della barca annodato come indicato nell'immagine.

**FOTO 49.** Realizzare i catenotti n° 145 con le bigotte F e G. Collocare tanti catenotti come indicato nei disegni e pitturarli dello stesso bianco dello scafo.

## **ALBERATURA**

Per elaborare gli alberi, il primo passo sarà quello di tagliare le stecche alle misure indicate nell'elenco dei pezzi, o prendendole direttamente sui disegni che sono stampati a scala 1/1.

Tutti gli alberi ed i pennoni hanno una certa conicità.

**FOTO A.** Per realizzare la conicità degli alberi scartavetrare la stecca (con una smerigliatrice), aumentando la parte asportata man mano che ci si avvicina all'estremità cui diametro si vuole ridurre. Far girare la stecca in modo che l'asportazione sia uniforme su tutto il contorno.

**FOTO B.** Ripetere l'operazione sino ad ottenere il diametro indicato sul disegno. Osservare la differenza di una stecca trattata e l'altra non ancora trattata.

**FOTO C.** Per elaborare la conicità dei pennoni, ripetere la stessa operazione ma questa volta alle due estremità della stecca. la.

Per realizzare correttamente gli alberi di questo modellino, tener conto di:

- I disegni
- Le foto di dettaglio degli alberi
- Le misure e la descrizione dei materiali dell'elenco dei pezzi
- I fogli "IP" d'identificazione dei pezzi

Gli alberi dovranno essere verniciati ed alcuni dei pezzi che li compongono dovranno essere pitturati. Riferirsi alle foto di dettaglio degli alberi.

Dopo aver montato e verniciato gli alberi, collocare i paranchi (stroppi, bozzelli, caviglie di ferro ad anello, bozzelli, ecc.) e fissarli alla barca. Gli alberi devono introdursi negli incastri presenti sulla falsa chiglia.

## **SARTIAME**

Per elaborare il sartiame di questa barca, seguire l'ordine alfabetico delle figure stampate vicino alle istruzioni, che indicano l'ordine di collocazione di fili, bigotte, bozzelli, ecc.

Usare il disegno per identificare le vele. I fili che pendono al centro delle vele chiamati imbrogli, sono stati cuciti usando il filo da 0,50 mm marrone.

Per simulare l'invecchiamento delle vele, farle bollire nel tè

## Rumpf

**Foto 1.** Die Rumpfstruktur in der auf der Zeichnung angegebenen numerischen Reihenfolge zusammenbauen. Vor dem Aufkleben der Spanten sicherstellen, dass die sie korrekt sitzen und mit den dazugehörigen Einkerbungen des falschen Kiels abschließen. Die Spanten müssen vollkommen senkrecht auf dem falschen Kiel stehen. Für diesen Schritt weißen Leim verwenden.

**Foto 2.** Den Abschnitt von Spant Nr. 3, der über die Verstrebung Nr. 12 übersteht, weiß lackieren.

**Foto 3 - 4.** Deck Nr. 15 mit den Planken Nr. 16 wegern. Dabei in der Mitte beginnen und nach außen weitermachen. Überstehende Beplankung mit einem Cutter abschneiden. Nach Beplankung der Decks mit einem Bleistift Längslinien ziehen, welche die Schiffsbeplankung und die Risse im Holz simulieren und die Planken und die Querbalken auf 50 mm Länge begrenzen.

**Foto 5.** Das Deck zwischen die Spanten Nr. 3 und Nr. 6 einsetzen und aufkleben, wie auf der Abbildung gezeigt.

**Foto 6.** In derselben Art fortfahren und das Oberdeck Nr. 17 mit der Planke Nr. 18 wegern.

**Foto 7.** Das Deck Nr. 17 auf die Spanten Nr. 2 und Nr. 3 kleben. Den Abschluss Nr. 19 zurechtschneiden und aufkleben.

**Foto 8 - 9.** Die Teile Nr. 20 und Nr. 21 aufkleben. Das Teil Nr. 21 muss mittig auf dem Teil Nr. 20 sitzen. Beide Teile mit der Planke Nr. 22 wegern. Anschließend die Vorderseite der Baugruppe weiß lackieren.

**Foto 10.** Das Hüttendeck ebenfalls wie angegeben beplanken. Die überstehenden Teile abschneiden und Hüttendeck an seinen Platz kleben. Die Einkerbungen an den Seiten nicht öffnen.

**Foto 11.** Das Abschlussteil Nr. 25 so aufkleben, dass damit die Kante vom Heckdeck bedeckt wird.

**Foto 12 - 13.** Am Bug die Keile Nr. 26 und 27 an beiden Seiten des falschen Kiels ankleben und am Heck die Keile Nr. 28, 29 und 30 aufkleben.

**Foto 14.** Zur Herstellung einer geeigneten Kontaktfläche zum Aufkleben der Plankenreihe mit einer Feile die Verstärkungskeile und die Kanten der Spanten vom Bug zum Heck hin abflachen. Den gesamten Mittelteil sanft glatt schleifen.

**Foto 15.** Der falsche Kiel muss komplett glattgeschliffen werden, ohne dabei seine Form zu verlieren.

**Foto 16.** Das Schiffsheck muss wie auf der Abbildung gezeigt aussehen.

**Foto 17 - 18.** Die Unterseite der Schanzverkleidung weiß lackieren und auf den Rumpf kleben, wie auf den Fotos gezeigt.

**Foto 19.** Die Spantspitzen Nr. 32 zurechtschneiden und wie auf dem Bild gezeigt auf die Schanzverkleidung kleben.

**Foto 20 - 21.** Bevor mit der Beplankung des Rumpfs begonnen werden kann, die Plankenreihen in Wasser einweichen, damit das Holz seine ursprüngliche Biegsamkeit wiedererlangt. Bei den mittleren Spanten angefangen die Meisterplanke Nr. 33 annageln und festkleben und sich dabei nach den Einkerbungen der Spanten richten. Den Rumpf gleichzeitig in beide Richtungen beplanken. Das heißt, jeweils eine Planke rechts der Mitte und eine Planke links der Mitte anbringen. Die erste Planke Nr. 34 über die Meisterplanke Nr. 33 ankleben. Die Planken von der Meisterplanke zur Schanzverkleidung und vom falschen Kiel zur Meisterplanke verlegen. Auch die beiden Seiten der Bretter mit Leim bestreichen, um die Stücke miteinander zu verbinden. Dazu weißen Leim verwenden. Anschließend mit einer Säge oder einem Cutter die überstehenden Teile abschneiden.

**Foto 22.** Die Zwischenräume in der Mitte des Rumpfs werden mit zurechtgeschnittenen Plankenreihen in Form kleiner Fische abgedeckt. (Die Stücke werden Fische genannt, weil sie an beiden Seiten spitz zulaufen und an Fischlein erinnern) Zum Abschluss der Heckbeplankung werden die Schlusskeile zurechtgeschnitten.

**Foto 23.** Den Heckbereich des Rumpfs mit denselben Plankenreihen Nr. 34 wegern. Anschließend die überstehenden Teile mit einem Cutter abschneiden.

**Foto 24.** Nach Abschluss der Beplankung den gesamten Rumpf mit einer Feile glatt schmirgeln und die Enden zurechtfeilen, bis eine glatte und gleichmäßige Oberfläche entsteht.

**Foto 25 - 26.** Nach dem Abschmirgeln muss am Rumpf im Bugbereich eine etwa 4mm dicke Fläche sein. Hier wird anschließend der Vordersteven angebracht. Im Heckbereich muss ebenfalls eine Fläche von 4mm bleiben.

**Foto 27.** Beplankung der Schanzverkleidung mit Planken Nr. 35, und zwar angefangen vom Unterbau bis sie vollkommen bedeckt ist. Dazu Kontaktkleber verwenden. Wie auf dem Bild zu sehen ist, bedeckt die Beplankung nur die Schanzverkleidung, reicht aber nicht bis zum Ende des Rumpfs. Anschließend mit einem Cutter und einer Feile die Gitter öffnen.

**Foto 28.** Mit der Wegerung des Schiffsrumpfs direkt unter der Beplankung der Schanzverkleidung mit den Teilen Nr. 36 beginnen und in Richtung falscher Kiel weitermachen. Den Rumpf gleichzeitig in beide Richtungen beplanken. Dazu Kontaktkleber verwenden.

**Foto 29.** Die Beplankung wird mit den Teilen Nr. 36 vom falschen Kiel zur Schanzverkleidung fortgeführt und endet in der Mitte des Rumpfs. Die Planken am Heck des Rumpfs wie auf der Abbildung gezeigt anpassen.

**Foto 30.** Zum Abschluss der Beplankung des Rumpfs die Fische nach Maß zurechtschneiden.

**Foto 31.** Mit den Stücken Nr. 35 den Heckbereich des Rumpfs bedecken. Mit einem Cutter die überstehenden Teile abschneiden.

**Foto 32 - 33.** Nach Abschluss der zweiten Beplankung sieht der Rumpf am Bug und Heck so aus. Die gesamte Rumpfbeplankung vorsichtig abschleifen. Dabei aufpassen, dass sie nicht beschädigt wird.

**Foto 34 - 35.** Jetzt können Vordersteven, Achtersteven und die Bauteile für den Kiel angebracht werden. Dazu Sekundenkleber verwenden.

**Foto 36.** In dieser Phase müssen Sie sich entscheiden, ob Sie das Modell anmalen wollen oder ob Sie die natürlichen Holztonungen belassen wollen. Wenn Sie sich für die zweite Alternative entscheiden, wird der Rumpf weder verkittet noch lackiert. Die auf den Fotos gezeigten Teile anringen und nach Schritt Nr. 43 den Rumpf mit farblosem Holzlack lackieren. Andernfalls den gesamten Rumpf mit Plastikkitt verkitten. Wenn der Kitt trocken ist, den Rumpf vorsichtig abschmirgeln.

**Foto 37- 38 - 39** Eine Schicht Versiegelung auf die gesamte Fläche des Rumpfs auftragen. **(Lesen Sie die Gebrauchsanweisung des Herstellers sorgfältig durch!)** Danach glatt schmirgeln und den Rumpf weiß lackieren. Um die Wasserlinie des Rumpfs korrekt aufzumalen, die Skizzen zu Rate ziehen. Anschließend kann man mit ein paar Holzkeilen und einem Filzstift ein Hilfsmittel dafür basteln. Das Schiffsmodell vollkommen waagrecht aufstellen, festmachen und die Wasserlinien ziehen. Mit Klebeband den Bereich abkleben, der angemalt werden soll, und in Dunkelgrün malen. Dazu am besten glänzende Acrylfarben verwenden. Anschließend das Klebeband entfernen. Abschließend die Tauhalter für die Seiten Nr. 41 anbringen.

**Foto 40.** Das Teil Nr. 42 aus der Schablone lösen und wie auf der Abbildung gezeigt glatt schmirgeln.

**Foto 41.** Das Ruder im selben Grün wie den Rumpf lackieren. Die Scharniere mit einer Zange auf die erforderlichen Größen zurechtschneiden. Das Steuerblatt aus den angegebenen Einzelteilen wie auf der Abbildung gezeigt zusammenbauen.

**Foto 42.** Eine Öffnung von  $\varnothing$  4 mm am Fuß des Achterstevens anbringen. Das Steuerblatt mit den Scharnieren am Rumpf befestigen.

**Foto 43.** Die Scheuerleisten Nr. 45 grün lackieren und auf den Rumpf kleben. Die Schandeckel Nr. 46, 47 und 48 aufkleben. Dabei auf die Länge achten und die Teile falls notwendig zurechtschneiden. Das Schilder Nr. 50 ist aus verformbarem Metall. Es muss vor dem Anbringen an die Rundung des Rumpfs angepasst werden. Anschließend schwarz anmalen und mit einem trockenen Pinsel die goldene Farbe aufbringen. Abschließend das Teil auf den Rumpf kleben und die Teile Nr. 49 auf dem Deck aufkleben.

### **Aufbauten**

**Wenn diese Bastelphase erreicht ist, müssen die zu diesem Bauabschnitt gehörenden Teile der Reihenfolge nach hergestellt werden. Einige Teile müssen vorher lackiert und verziert werden. Dazu Acrylfarbe auf Wasserbasis verwenden. Die fertigen Teile müssen dann wie auf der Abbildung gezeigt und entsprechend der Anordnung der Skizzen aufgeklebt werden. Dazu die empfohlenen Klebstoffe verwenden.**

**Foto 44.** Die Davite der Anker Nr. 138 mit den Ringösen B und den dazugehörigen Öffnungen anfertigen.

**Foto 45.** Wie auf der Skizze gezeigt, die Schanzverkleidung absenken, um die Ankerdavite anzubringen.

**Foto 46.** Die Anker aus den Teilen Nr. 139, 140, 141 und 142 anfertigen. Die Takelung der Anker wie auf der Abbildung gezeigt am Rumpf befestigen. Das Teil Nr. 91 anbringen und die Taus nach Innen führen.

**Foto 47.** Tau Nr. 143 wie auf der Abbildung gezeigt ankleben. Das Tau muss in die Ankerwinde eingerollt werden.

**Foto 48.** Die Takelung des Modells wie auf der Abbildung gezeigt anbringen.

**Foto 49.** Die Wantleisten Nr. 145 mit den Klampböcken F und G anfertigen. Die Wantleisten wie auf den Skizzen gezeigt anbringen. Anschließend in demselben Weiß des Rumpfs lackieren.

### **Bemastung**

Zur Herstellung der Masten müssen zuerst die Stäbe entsprechend der Maße zurecht geschnitten werden, die in der Teileliste angegeben sind oder die direkt anhand von Skizze abgemessen wurde. Die Skizzen sind im Maßstab 1:1 angefertigt. Alle Masten und Rahen müssen leicht konisch verlaufen.

**Foto A.** Um die Masten in Konusform zu bringen, müssen die Masten (mit einer Schleifmaschine) zurecht geschliffen werden, und zwar in der Form, dass sie nach oben hin verjüngt werden. Die Stäbe dabei drehen, damit sie an allen Seiten gleichmäßig abgeschliffen werden.

**Foto B.** Die Operation solange wiederholen, bis der auf der Skizze angegebene Durchmesser erreicht ist. Beachten Sie den Unterschied zwischen einem behandelten Stab und einem unbearbeiteten.

**Foto C.** Um die Rahen in Konusform zu bringen, ebenso verfahren, allerdings hier an beiden Enden der Stangen.

Um die Masten dieses Schiffsbaumodells richtig vorzubereiten, müssen die folgenden Punkte beachtet werden:

- Die Skizzen
- Die Detailfotos der Masten
- Maße und Materialien der Teileliste
- Die IP-Blätter zur Identifikation der Bauteile

Die Masten müssen lackiert werden und einige der Einzelteile der Masten müssen angemalt werden. Siehe Detailfotos der Masten.

Nach Aufstellung und Lackierung der Masten wird die Takelung (Stroppe, Rollenblöcke, Ösen, Blockrollen etc.) an den Masten und dann am Schiff befestigt. Die Masten müssen eingesetzt werden, bis sie an die Einkerbungen des falschen Kiels stoßen.

### **Takelung**

Zur Takelung des Schiffsmodells die alphabetische Reihenfolge der neben den Anleitungen aufgedruckten Abbildungen befolgen, auf denen die Anbringung der Takelung (Faden, Klampböcke, Blockrollen, etc.) erläutert wird. Sie sind in Rot hervorgehoben.

Die Fäden, die von der Mitte der Reff-Segel herabhängen, sind aus braunem 0,5 mm Faden.

Zur künstlichen Alterung der Segel die Stoffstücke in Tee kochen.

**Lista de piezas / Parts List / Liste des pièces / Teileliste / Elenco delle parti**

<b>Nº/No./ Nº / Nr. No</b>	<b>Cantidad / Quantity / Quantité / Menge / Quantità</b>	<b>Medidas / Measurements / Dimensions / Maße / Misure</b>	<b>Material / Material / Matériau / Material / Materiale</b>
1	1	Precortado / Precut / Prédécoupé / Vorgeschnitten / Pretagliatto / Pretagliatto	Tablero / Plywood / Planche / Sperrholz / Tavola
2-10	9	Precortado / Precut / Prédécoupé / Vorgeschnitten / Pretagliatto / Pretagliatto	Tablero / Plywood / Planche / Sperrholz / Tavola
11	1	Precortado / Precut / Prédécoupé / Vorgeschnitten / Pretagliatto / Pretagliatto	Tablero / Plywood / Planche / Sperrholz / Tavola
12	1	Precortado / Precut / Prédécoupé / Vorgeschnitten / Pretagliatto / Pretagliatto	Tablero / Plywood / Planche / Sperrholz / Tavola
13	1	Precortado / Precut / Prédécoupé / Vorgeschnitten / Pretagliatto / Pretagliatto	Tablero / Plywood / Planche / Sperrholz / Tavola
14	2	Precortado / Precut / Prédécoupé / Vorgeschnitten / Pretagliatto / Pretagliatto	Tablero / Plywood / Planche / Sperrholz / Tavola
15	1	Precortado / Precut / Prédécoupé / Vorgeschnitten / Pretagliatto / Pretagliatto	Tablero / Plywood / Planche / Sperrholz / Tavola
16	26	0,6x5x160	Sapelly / Sapelli / Sapelli / Sapelly-Holz / Sapelli
17	1	Precortado / Precut / Prédécoupé / Vorgeschnitten / Pretagliatto / Pretagliatto	Tablero / Plywood / Planche / Sperrholz / Tavola
18	24	0,6x5x100	Sapelly / Sapelli / Sapelli / Sapelly-Holz / Sapelli
19	1	2x5x115	Nogal africano / African walnut / Noyer africain / Afrikanisches Nußbaumholz / Noce africano
20	1	Precortado / Precut / Prédécoupé / Vorgeschnitten / Pretagliatto / Pretagliatto	Tablero / Plywood / Planche / Sperrholz / Tavola
21	1	Precortado / Precut / Prédécoupé / Vorgeschnitten / Pretagliatto / Pretagliatto	Tablero / Plywood / Planche / Sperrholz / Tavola
22	18	0,6x5x45	Sapelly / Sapelli / Sapelli / Sapelly-Holz / Sapelli
23	1	Precortado / Precut / Prédécoupé / Vorgeschnitten / Pretagliatto / Pretagliatto	Tablero / Plywood / Planche / Sperrholz / Tavola
24	26	0,6x5x200	Sapelly / Sapelli / Sapelli / Sapelly-Holz / Sapelli
25	1	2x5x121	Nogal africano / African walnut / Noyer africain / Afrikanisches Nußbaumholz / Noce africano
26	2	Precortado / Precut / Prédécoupé / Vorgeschnitten / Pretagliatto / Pretagliatto	Tablero / Plywood / Planche / Sperrholz / Tavola
27	2	Precortado / Precut / Prédécoupé / Vorgeschnitten / Pretagliatto / Pretagliatto	Tablero / Plywood / Planche / Sperrholz / Tavola
28	6	Precortado / Precut / Prédécoupé / Vorgeschnitten / Pretagliatto / Pretagliatto	Tablero / Plywood / Planche / Sperrholz / Tavola
29	2	Precortado / Precut / Prédécoupé / Vorgeschnitten / Pretagliatto / Pretagliatto	Tablero / Plywood / Planche / Sperrholz / Tavola
30	2	Precortado / Precut / Prédécoupé / Vorgeschnitten / Pretagliatto / Pretagliatto	Tablero / Plywood / Planche / Sperrholz / Tavola
31	2	Precortado / Precut / Prédécoupé / Vorgeschnitten / Pretagliatto / Pretagliatto	Tablero / Plywood / Planche / Sperrholz / Tavola
32	32	2x3x20	Nogal africano / African walnut / Noyer africain / Afrikanisches Nußbaumholz / Noce africano
33	2	3x5x495	Tilo / Lime wood / Tilleul / Linde / Tiglio
34	40	2x5x495	Tilo / Lime wood / Tilleul / Linde / Tiglio
35	12	0,6x5x495	Sicomoro / Sycamore / Sycomore / Bergahorn / Sicomoro
36	45	0,6,5,495	Sapelly / Sapelli / Sapelli / Sapelly-Holz / Sapelli
37	1	Precortado / Precut / Prédécoupé / Vorgeschnitten / Pretagliatto / Pretagliatto	Tablero / Plywood / Planche / Sperrholz / Tavola
38	1	Precortado / Precut / Prédécoupé / Vorgeschnitten / Pretagliatto / Pretagliatto	Tablero / Plywood / Planche / Sperrholz / Tavola
39	2	Precortado / Precut / Prédécoupé / Vorgeschnitten / Pretagliatto / Pretagliatto	Tablero / Plywood / Planche / Sperrholz / Tavola
40	1	Precortado / Precut / Prédécoupé / Vorgeschnitten / Pretagliatto / Pretagliatto	Tablero / Plywood / Planche / Sperrholz / Tavola
41	2	2x3x325	Nogal africano / African walnut / Noyer africain / Afrikanisches Nußbaumholz / Noce africano
42	1	Precortado / Precut / Prédécoupé / Vorgeschnitten / Pretagliatto / Pretagliatto	Tablero / Plywood / Planche / Sperrholz / Tavola
43	4	Preformado / Preformed/ Préformé / Vorgeformt / Preformato	Latón / Brass / Latón / Messing / Ottone
44	2	ø1,5x5	Latón / Brass / Latón / Messing / Ottone
45	2	2x3x495	Nogal africano / African walnut / Noyer africain / Afrikanisches Nußbaumholz / Noce africano
46	2	Precortado / Precut / Prédécoupé / Vorgeschnitten / Pretagliatto / Pretagliatto	Tablero / Plywood / Planche / Sperrholz / Tavola
47	2	Precortado / Precut / Prédécoupé / Vorgeschnitten / Pretagliatto / Pretagliatto	Tablero / Plywood / Planche / Sperrholz / Tavola
48	2	Precortado / Precut / Prédécoupé / Vorgeschnitten / Pretagliatto / Pretagliatto	Tablero / Plywood / Planche / Sperrholz / Tavola
49	2	Preformado / Preformed/ Préformé / Vorgeformt / Preformato	Madera / Wood / Bois / Holz / Legno
50	1	Preformado / Preformed/ Préformé / Vorgeformt / Preformato	Metal / Metal / Metal / Metall / Metallo

**Lista de piezas / Parts List / Liste des pièces / Teileliste / Elenco delle parti**

<b>Nº/No./ Nº / Nr. No</b>	<b>Cantidad / Quantity / Quantité / Menge / Quantità</b>	<b>Medidas / Measurements / Dimensions /Maße / Misure</b>	<b>Material / Material / Matériau / Material / Materiale</b>
51	2	Precortado / Precut / Prédécoupé / Vorgeschnitten / Pretagliatto / Pretagliatto	Tablero / Plywood / Planche / Sperrholz / Tavola
52	1	Precortado / Precut / Prédécoupé / Vorgeschnitten / Pretagliatto / Pretagliatto	Tablero / Plywood / Planche / Sperrholz / Tavola
53	1	Precortado / Precut / Prédécoupé / Vorgeschnitten / Pretagliatto / Pretagliatto	Tablero / Plywood / Planche / Sperrholz / Tavola
54	16	0,6x5x25	Sicomoro / Sycamore / Sycomore / Bergahorn / Sicomoro
55	4	2x3x25	Nogal africano / African walnut / Noyer africain / Afrikanisches Nußbaumholz / Noce africano
56	8	2x3x18	Nogal africano / African walnut / Noyer africain / Afrikanisches Nußbaumholz / Noce africano
57	8	2x3x28	Nogal africano / African walnut / Noyer africain / Afrikanisches Nußbaumholz / Noce africano
58	1	Precortado / Precut / Prédécoupé / Vorgeschnitten / Pretagliatto / Pretagliatto	Tablero / Plywood / Planche / Sperrholz / Tavola
59	8	5x5x10	Nogal africano / African walnut / Noyer africain / Afrikanisches Nußbaumholz / Noce africano
60	4	2x5x20	Nogal africano / African walnut / Noyer africain / Afrikanisches Nußbaumholz / Noce africano
61	2	2x5x14	Nogal africano / African walnut / Noyer africain / Afrikanisches Nußbaumholz / Noce africano
62	1	Precortado / Precut / Prédécoupé / Vorgeschnitten / Pretagliatto / Pretagliatto	Tablero / Plywood / Planche / Sperrholz / Tavola
63	6	0,6x5x50	Sicomoro / Sycamore / Sycomore / Bergahorn / Sicomoro
64	2	2x5x30	Nogal africano / African walnut / Noyer africain / Afrikanisches Nußbaumholz / Noce africano
65	2	2x5x42	Nogal africano / African walnut / Noyer africain / Afrikanisches Nußbaumholz / Noce africano
66	4	Preformado / Preformed/ Préformé / Vorgeformt / Preformato	Metal / Metal / Metal / Metall / Metallo
67	2	Preformado / Preformed/ Préformé / Vorgeformt / Preformato	Metal / Metal / Metal / Metall / Metallo
68	4	Preformado / Preformed/ Préformé / Vorgeformt / Preformato	Latón / Brass / Latón / Messing / Ottone
69	1	Preformado / Preformed/ Préformé / Vorgeformt / Preformato	Metal / Metal / Metal / Metall / Metallo
70	2	Precortado / Precut / Prédécoupé / Vorgeschnitten / Pretagliatto / Pretagliatto	Tablero / Plywood / Planche / Sperrholz / Tavola
71	1	Precortado / Precut / Prédécoupé / Vorgeschnitten / Pretagliatto / Pretagliatto	Tablero / Plywood / Planche / Sperrholz / Tavola
72	1	Precortado / Precut / Prédécoupé / Vorgeschnitten / Pretagliatto / Pretagliatto	Tablero / Plywood / Planche / Sperrholz / Tavola
73	30	0,6x5x45	Sicomoro / Sycamore / Sycomore / Bergahorn / Sicomoro
74	2	2x3x31	Nogal africano / African walnut / Noyer africain / Afrikanisches Nußbaumholz / Noce africano
75	2	2x3x50	Nogal africano / African walnut / Noyer africain / Afrikanisches Nußbaumholz / Noce africano
76	1	2x3x35	Nogal africano / African walnut / Noyer africain / Afrikanisches Nußbaumholz / Noce africano
77	8	2x3x35	Nogal africano / African walnut / Noyer africain / Afrikanisches Nußbaumholz / Noce africano
78	3	2x3x37	Nogal africano / African walnut / Noyer africain / Afrikanisches Nußbaumholz / Noce africano
79	4	2x3x25	Nogal africano / African walnut / Noyer africain / Afrikanisches Nußbaumholz / Noce africano
80	1	2x3x20	Nogal africano / African walnut / Noyer africain / Afrikanisches Nußbaumholz / Noce africano
81	1	Precortado / Precut / Prédécoupé / Vorgeschnitten / Pretagliatto / Pretagliatto	Tablero / Plywood / Planche / Sperrholz / Tavola
82	2	2x2x28	Tilo / Lime wood / Tilleul / Linde / Tiglio
83	1	2x2x20	Tilo / Lime wood / Tilleul / Linde / Tiglio
84	4	2x2x5	Tilo / Lime wood / Tilleul / Linde / Tiglio
85	4	2x2x23	Tilo / Lime wood / Tilleul / Linde / Tiglio
86	1	Precortado / Precut / Prédécoupé / Vorgeschnitten / Pretagliatto / Pretagliatto	Tablero / Plywood / Planche / Sperrholz / Tavola
87	10	0,6x5x50	Nogal africano / African walnut / Noyer africain / Afrikanisches Nußbaumholz / Noce africano
88	2	2x2x46	Tilo / Lime wood / Tilleul / Linde / Tiglio
89	2	2x2x40	Tilo / Lime wood / Tilleul / Linde / Tiglio
90	1	Preformado / Preformed/ Préformé / Vorgeformt / Preformato	Metal / Metal / Metal / Metall / Metallo
91	3	Preformado / Preformed/ Préformé / Vorgeformt / Preformato	Metal / Metal / Metal / Metall / Metallo
92	3	Preformado / Preformed/ Préformé / Vorgeformt / Preformato	Metal / Metal / Metal / Metall / Metallo

**Lista de piezas / Parts List / Liste des pièces / Teileliste / Elenco delle parti**

<b>Nº/No./ N° / Nr. No</b>	<b>Cantidad / Quantity / Quantité / Menge / Quantità</b>	<b>Medidas / Measurements / Dimensions / Maße / Misure</b>	<b>Material / Material / Matériau / Material / Materiale</b>
93	3	ø0,15x100	Hilo crudo / Raw thread / Fil brut / Rohes Baumwollfaden / Filo crudo
94	2	Precortado / Precut / Prédécoupé / Vorgeschnitten / Pretagliatto / Pretagliatto	Tablero / Plywood / Planche / Sperrholz / Tavola
95	1	Precortado / Precut / Prédécoupé / Vorgeschnitten / Pretagliatto / Pretagliatto	Tablero / Plywood / Planche / Sperrholz / Tavola
96	1	Precortado / Precut / Prédécoupé / Vorgeschnitten / Pretagliatto / Pretagliatto	Tablero / Plywood / Planche / Sperrholz / Tavola
97	2	Precortado / Precut / Prédécoupé / Vorgeschnitten / Pretagliatto / Pretagliatto	Tablero / Plywood / Planche / Sperrholz / Tavola
98	40	0,6x5x25	Sicomoro / Sycamore / Sycomore / Bergahorn / Sicomoro
99	2	0,6x5x70	Nogal africano / African walnut / Noyer africain / Afrikanisches Nußbaumholz / Noce africano
100	2	2x3x64	Nogal africano / African walnut / Noyer africain / Afrikanisches Nußbaumholz / Noce africano
101	2	2x3x54	Nogal africano / African walnut / Noyer africain / Afrikanisches Nußbaumholz / Noce africano
102	5	2x3x50	Nogal africano / African walnut / Noyer africain / Afrikanisches Nußbaumholz / Noce africano
103	10	2x2x14	Nogal africano / African walnut / Noyer africain / Afrikanisches Nußbaumholz / Noce africano
104	7	2x3x7	Nogal africano / African walnut / Noyer africain / Afrikanisches Nußbaumholz / Noce africano
105	2	Precortado / Precut / Prédécoupé / Vorgeschnitten / Pretagliatto / Pretagliatto	Tablero / Plywood / Planche / Sperrholz / Tavola
106	8	2x2x5	Tilo / Lime wood / Tilleul / Linde / Tiglio
107	8	2x2x25	Tilo / Lime wood / Tilleul / Linde / Tiglio
108	1	Precortado / Precut / Prédécoupé / Vorgeschnitten / Pretagliatto / Pretagliatto	Tablero / Plywood / Planche / Sperrholz / Tavola
109	11	0,6x5x65	Nogal africano / African walnut / Noyer africain / Afrikanisches Nußbaumholz / Noce africano
110	2	2x2x52	Tilo / Lime wood / Tilleul / Linde / Tiglio
111	2	2x2x62	Tilo / Lime wood / Tilleul / Linde / Tiglio
112	2	2x2x30	Tilo / Lime wood / Tilleul / Linde / Tiglio
113	1	Precortado / Precut / Prédécoupé / Vorgeschnitten / Pretagliatto / Pretagliatto	Tablero / Plywood / Planche / Sperrholz / Tavola
114	4	0,6x5x30	Sapelly / Sapelli / Sapelli / Sapelly-Holz / Sapelli
115	1	Preformado / Preformed/ Préformé / Vorgeformt / Preformato	Metal / Metal / Metal / Metall / Metallo
116	5	Preformado / Preformed/ Préformé / Vorgeformt / Preformato	Madera / Wood / Bois / Holz / Legno
117	32	Preformado / Preformed/ Préformé / Vorgeformt / Preformato	Composite / Composite / Composite / Composite / Composite
118	2	2x3x11	Nogal africano / African walnut / Noyer africain / Afrikanisches Nußbaumholz / Noce africano
119	2	2x3x22	Nogal africano / African walnut / Noyer africain / Afrikanisches Nußbaumholz / Noce africano
120-121	4	Preformado / Preformed/ Préformé / Vorgeformt / Preformato	Madera / Wood / Bois / Holz / Legno
122	6	1x4x10	Madera / Wood / Bois / Holz / Legno
123	1	5x5x20	Tilo / Lime wood / Tilleul / Linde / Tiglio
124	1	ø1x25	Latón / Brass / Latón / Messing / Ottone
125	1	Preformado / Preformed/ Préformé / Vorgeformt / Preformato	Metal / Metal / Metal / Metall / Metallo
126	1	ø0,15x100	Hilo crudo / Raw thread / Fil brut / Rohes Baumwollfaden / Filo crudo
127	2	Preformado / Preformed/ Préformé / Vorgeformt / Preformato	Metal / Metal / Metal / Metall / Metallo
128	1	Preformado / Preformed/ Préformé / Vorgeformt / Preformato	Metal / Metal / Metal / Metall / Metallo
129	2	Preformado / Preformed/ Préformé / Vorgeformt / Preformato	Metal / Metal / Metal / Metall / Metallo
130	1	2x3x40	Nogal africano / African walnut / Noyer africain / Afrikanisches Nußbaumholz / Noce africano
131	4	5x5x10	Nogal africano / African walnut / Noyer africain / Afrikanisches Nußbaumholz / Noce africano
132	2	2x5x50	Nogal africano / African walnut / Noyer africain / Afrikanisches Nußbaumholz / Noce africano
133	1	Preformado / Preformed/ Préformé / Vorgeformt / Preformato	Metal / Metal / Metal / Metall / Metallo
134	3	2x5x25	Nogal africano / African walnut / Noyer africain / Afrikanisches Nußbaumholz / Noce africano
135	1	Precortado / Precut / Prédécoupé / Vorgeschnitten / Pretagliatto / Pretagliatto	Tablero / Plywood / Planche / Sperrholz / Tavola

**Lista de piezas / Parts List / Liste des pièces / Teilleiste / Elenco delle parti**

<b>Nº/No./ Nº / Nr. No</b>	<b>Cantidad / Quantity / Quantité / Menge / Quantità</b>	<b>Medidas / Measurements / Dimensions /Maße / Misure</b>	<b>Material / Material / Matériau / Material / Materiale</b>
136	2	Preformado / Prefomed/ Préformé / Vorgeformt / Preformato	Madera / Wood / Bois / Holz / Legno
137	2	ø0,15x200	Hilo crudo / Raw thread / Fil brut / Rohes Baumwollfaden / Filo crudo
138	2	5x5x33	Tilo / Lime wood / Tilleul / Linde / Tiglio
139	2	Preformado / Prefomed/ Préformé / Vorgeformt / Preformato	Metal / Metal / Metal / Metall / Metallo
140	2	Preformado / Prefomed/ Préformé / Vorgeformt / Preformato	Metal / Metal / Metal / Metall / Metallo
141	2	ø1,5x200	Hilo marrón / Brown thread / Fil brun /braunes Baumwollfaden / Filo marrone
142	4	ø0,15x100	Hilo crudo / Raw thread / Fil brut / Rohes Baumwollfaden / Filo crudo
143	2	ø1,5x200	Hilo marrón / Brown thread / Fil brun /braunes Baumwollfaden / Filo marrone
144	1	ø0,15x300	Hilo crudo / Raw thread / Fil brut / Rohes Baumwollfaden / Filo crudo
145	24	ø0,5x30	Latón / Brass / Latón / Messing / Ottone
A	700	10	Metal / Metal / Metal / Metall / Metallo
B	50	15	Latón / Brass / Latón / Messing / Ottone
C	100	ø0,15x100	Hilo crudo / Raw thread / Fil brut / Rohes Baumwollfaden / Filo crudo
D	85	4	Composite / Composite / Composite / Composite / Composite
E	15	4	Composite / Composite / Composite / Composite / Composite
F	32	ø4	Composite / Composite / Composite / Composite / Composite
G	42	ø5	Composite / Composite / Composite / Composite / Composite
H	50	3	Latón / Brass / Latón / Messing / Ottone
I	60	10	Composite / Composite / Composite / Composite / Composite
J	6	8	Latón / Brass / Latón / Messing / Ottone
K	20	ø3	Cristal / Glass / Verre / Glas / Cristallo



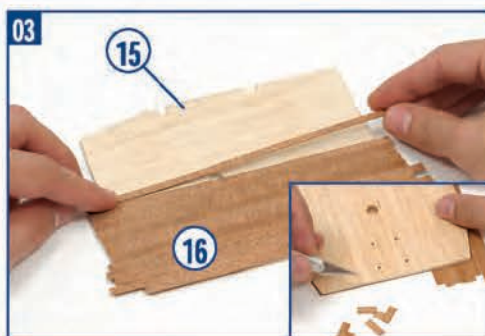
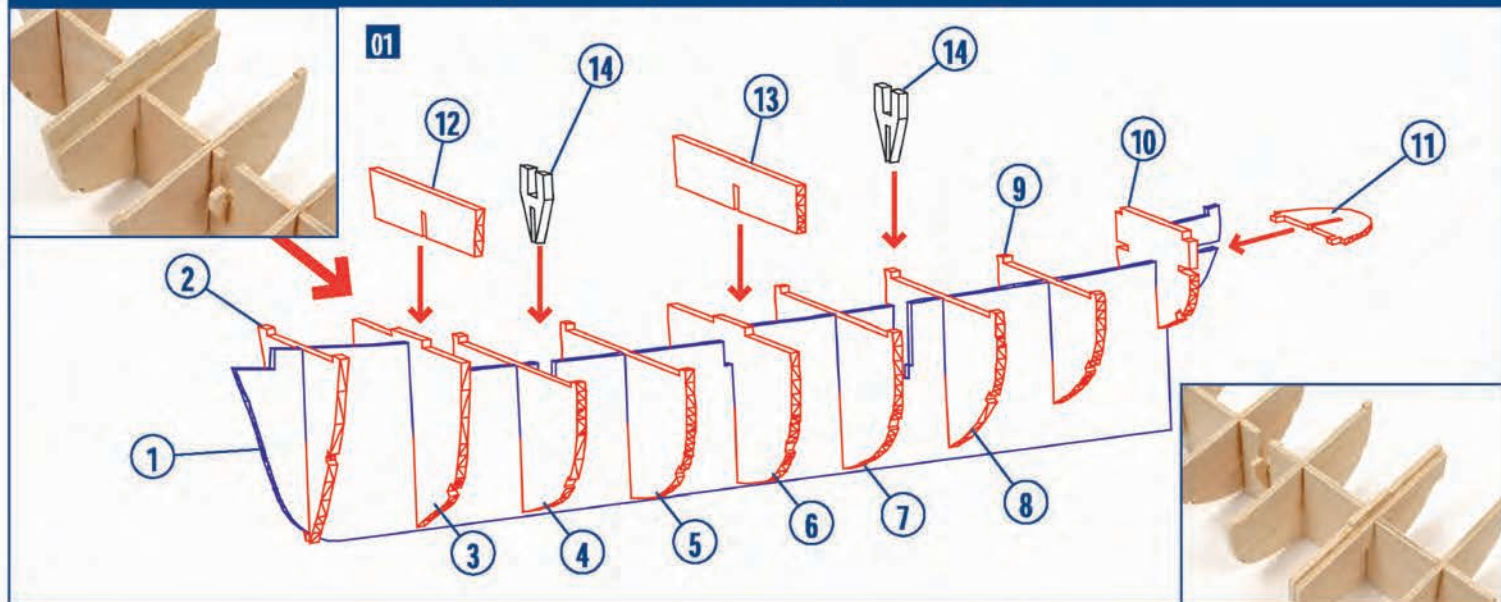
Bergantín *Brig*  
**Aurora**

OcCre  
Ocio Creativo

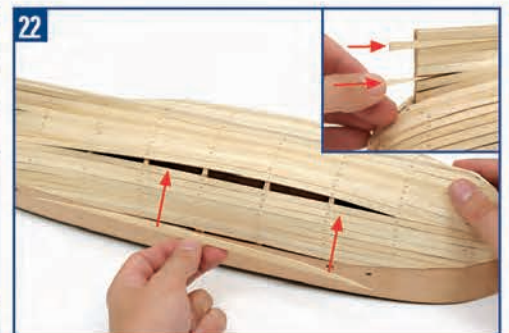
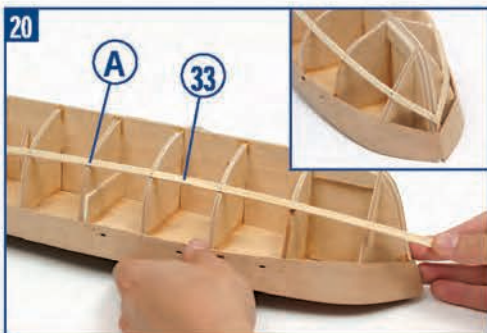
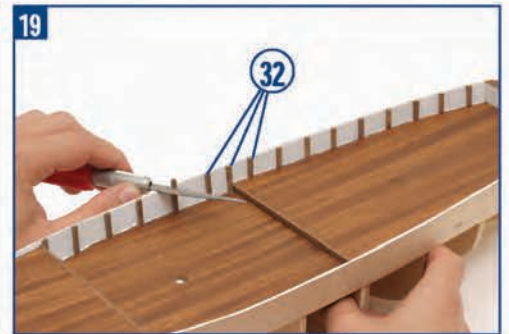
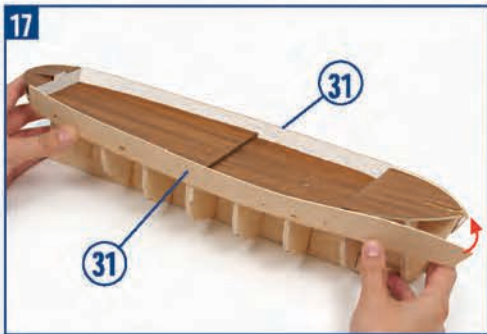
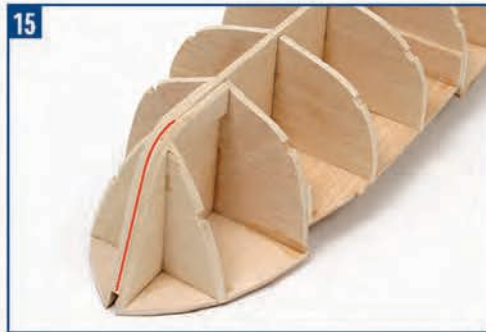
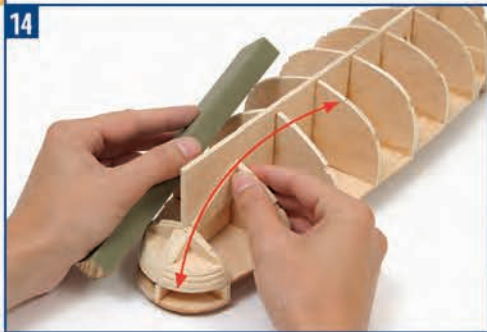
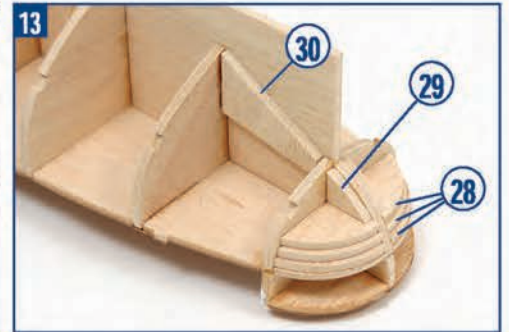
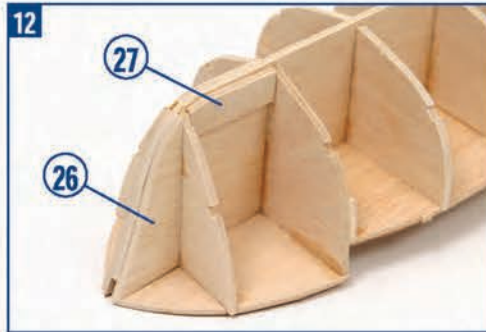
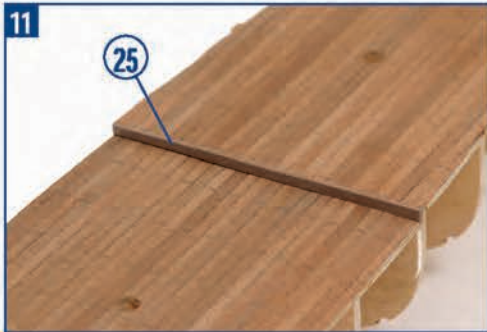
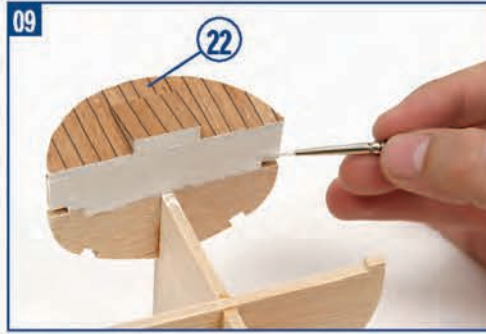
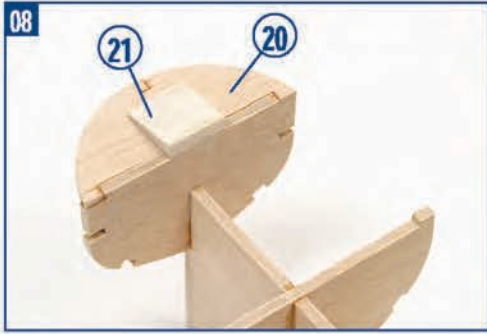
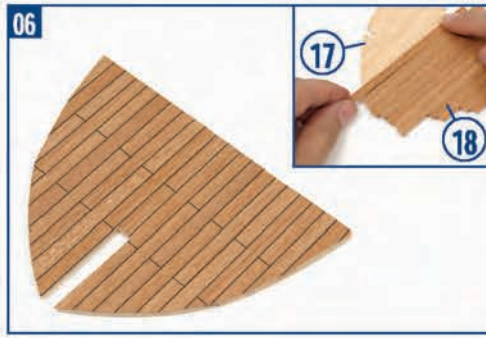


REF.: 13001

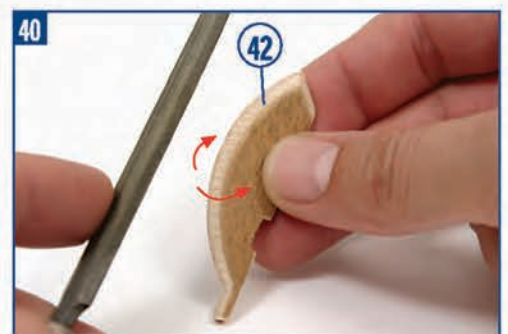
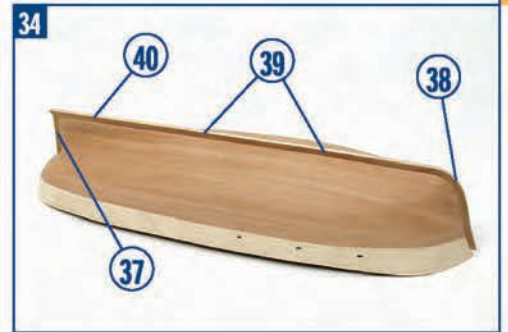
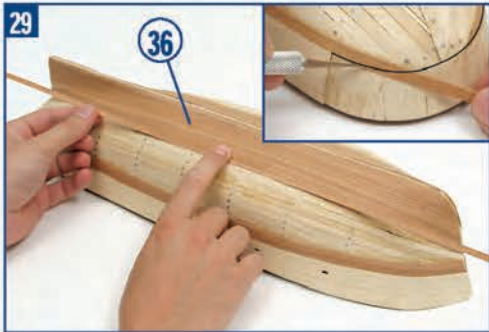
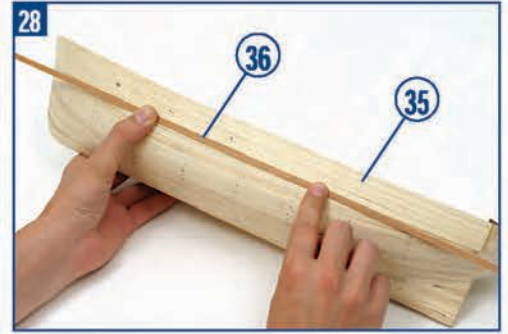
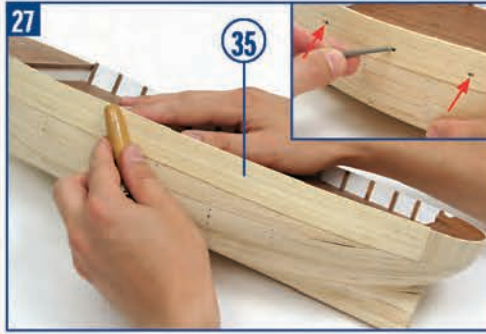
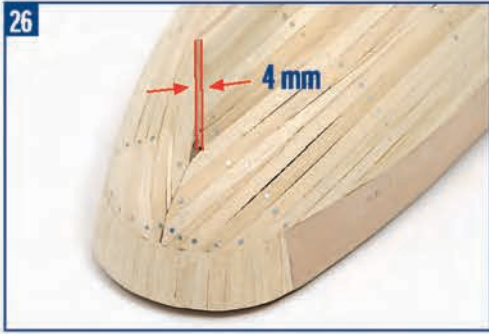
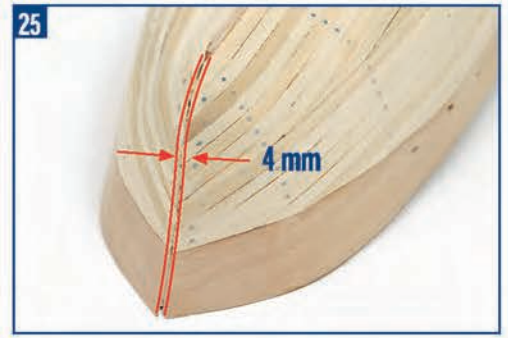
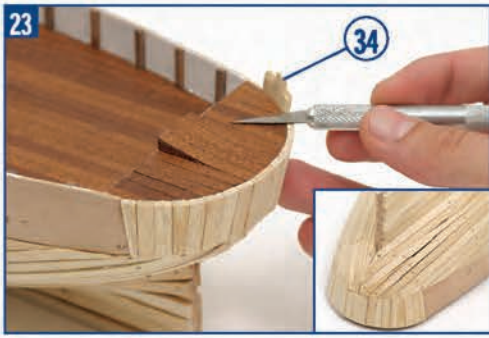
CASCO | HULL | COQUE | SCAFO | RUMPF



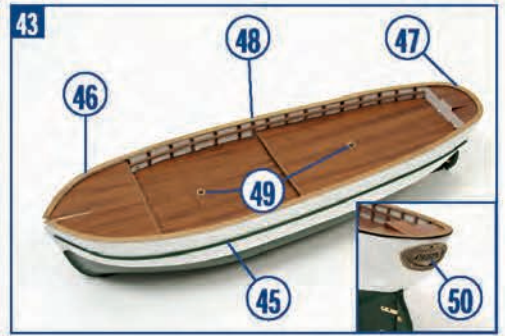
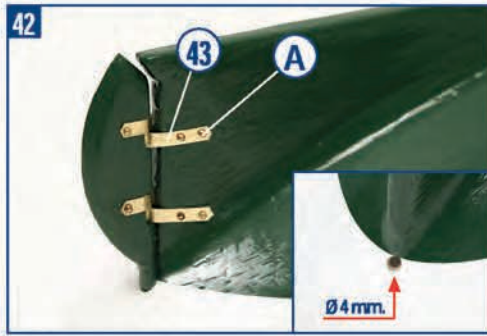
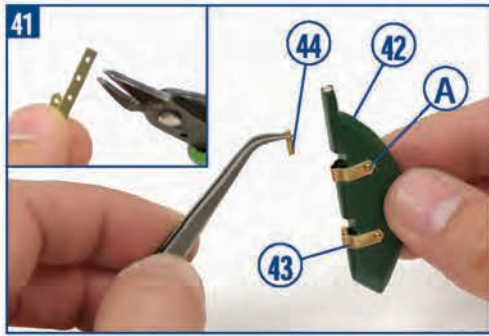




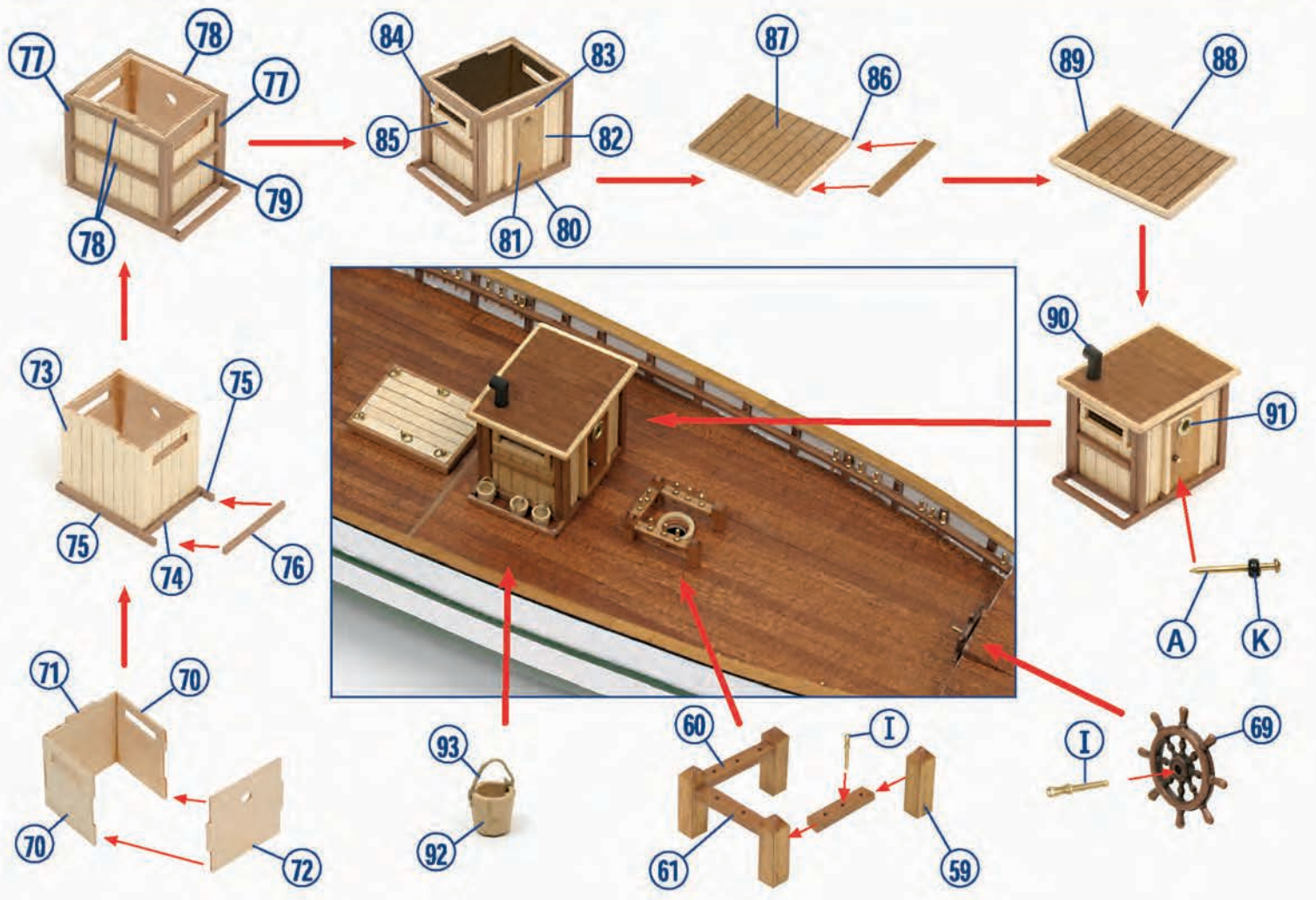
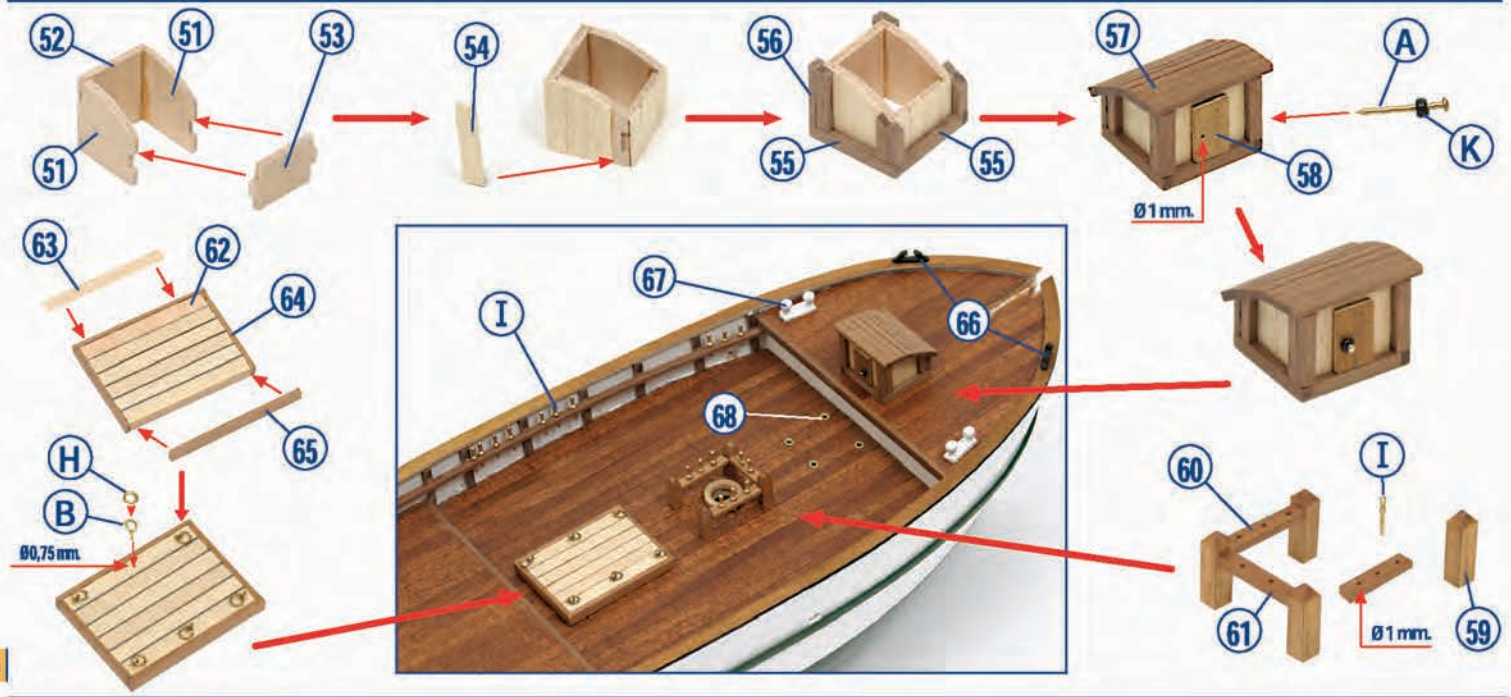




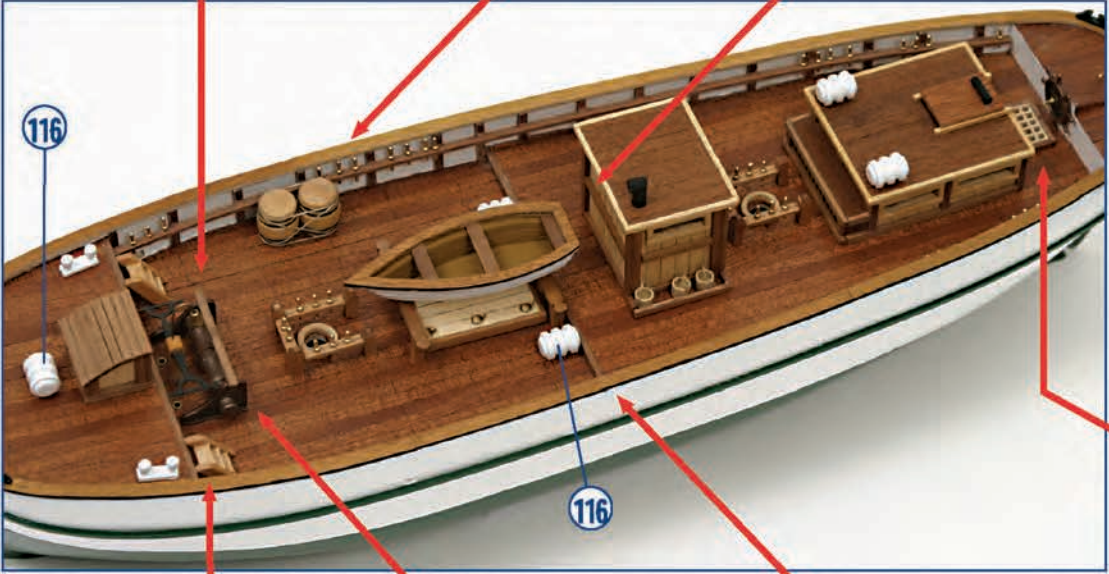
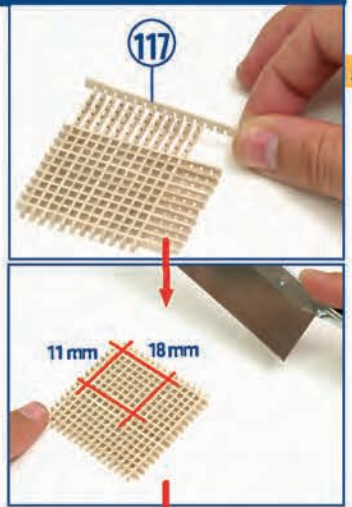
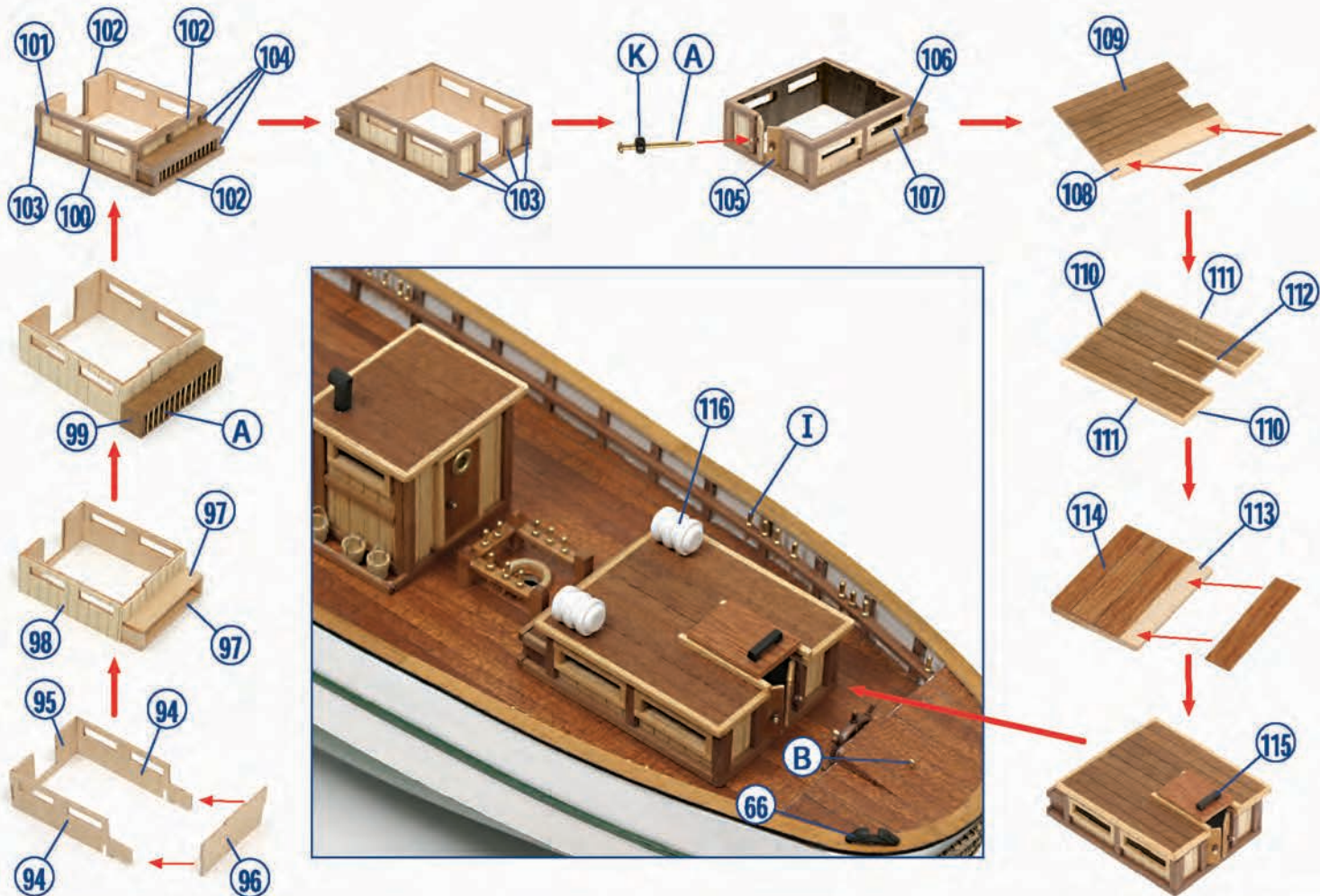




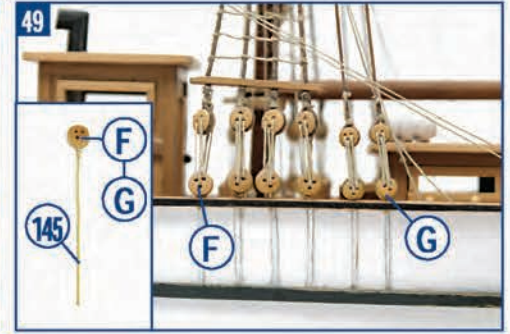
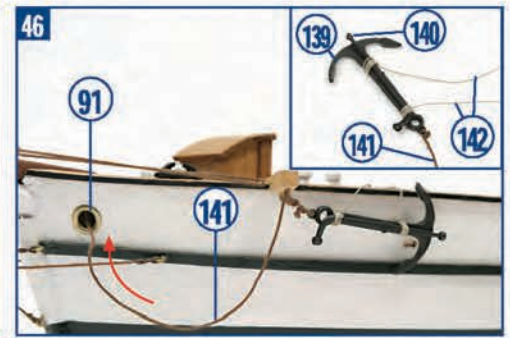
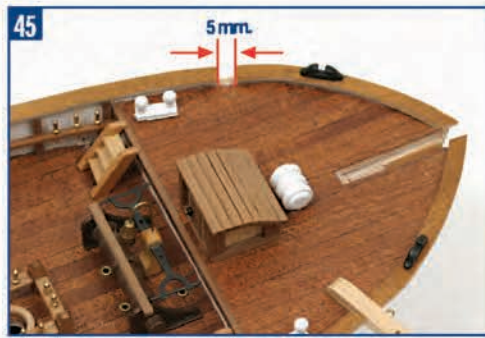
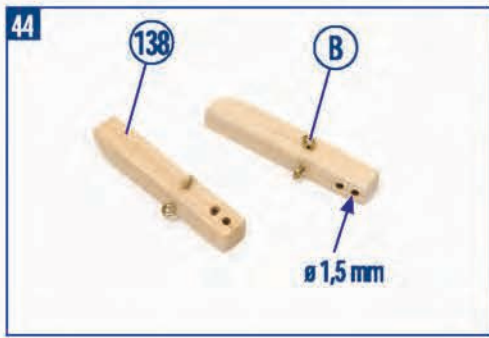
SUPERSTRUCTURA | SUPERSTRUCTURE | SUPERSTRUCTURE | SUPERSTRUTTURA | AUFBAUTEN



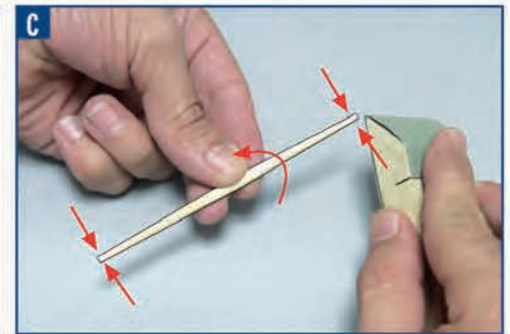
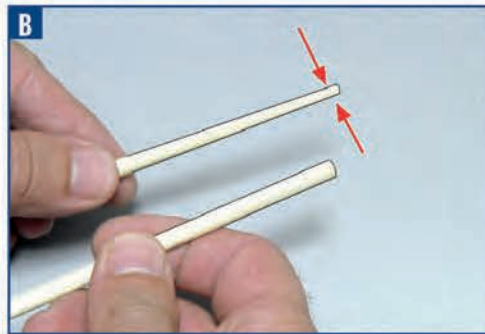
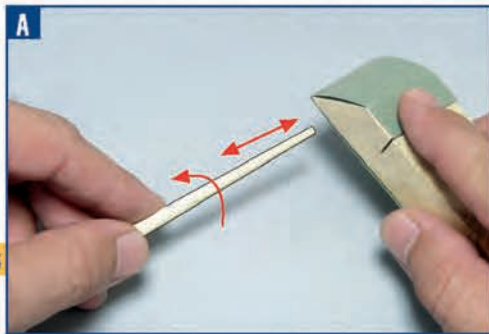




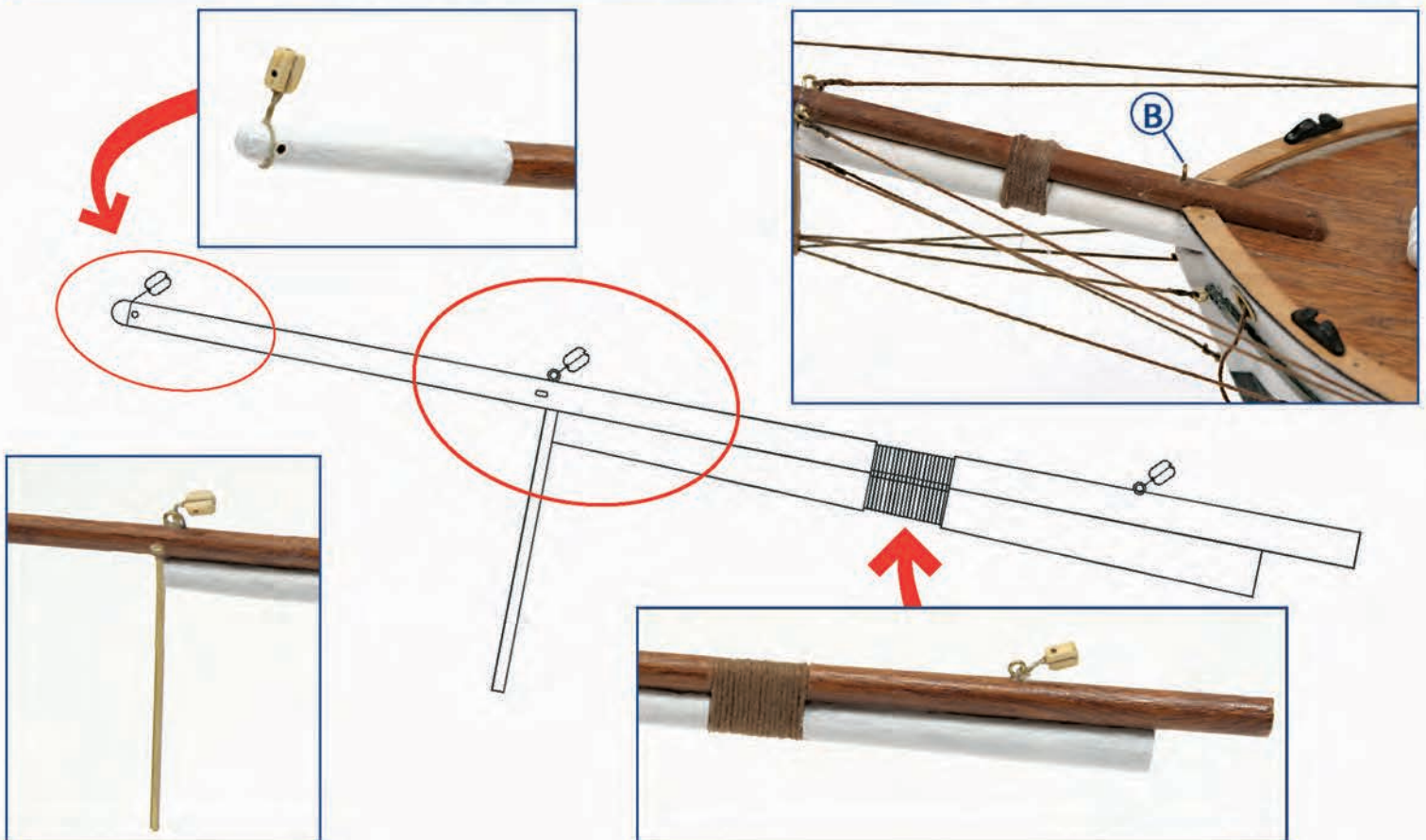




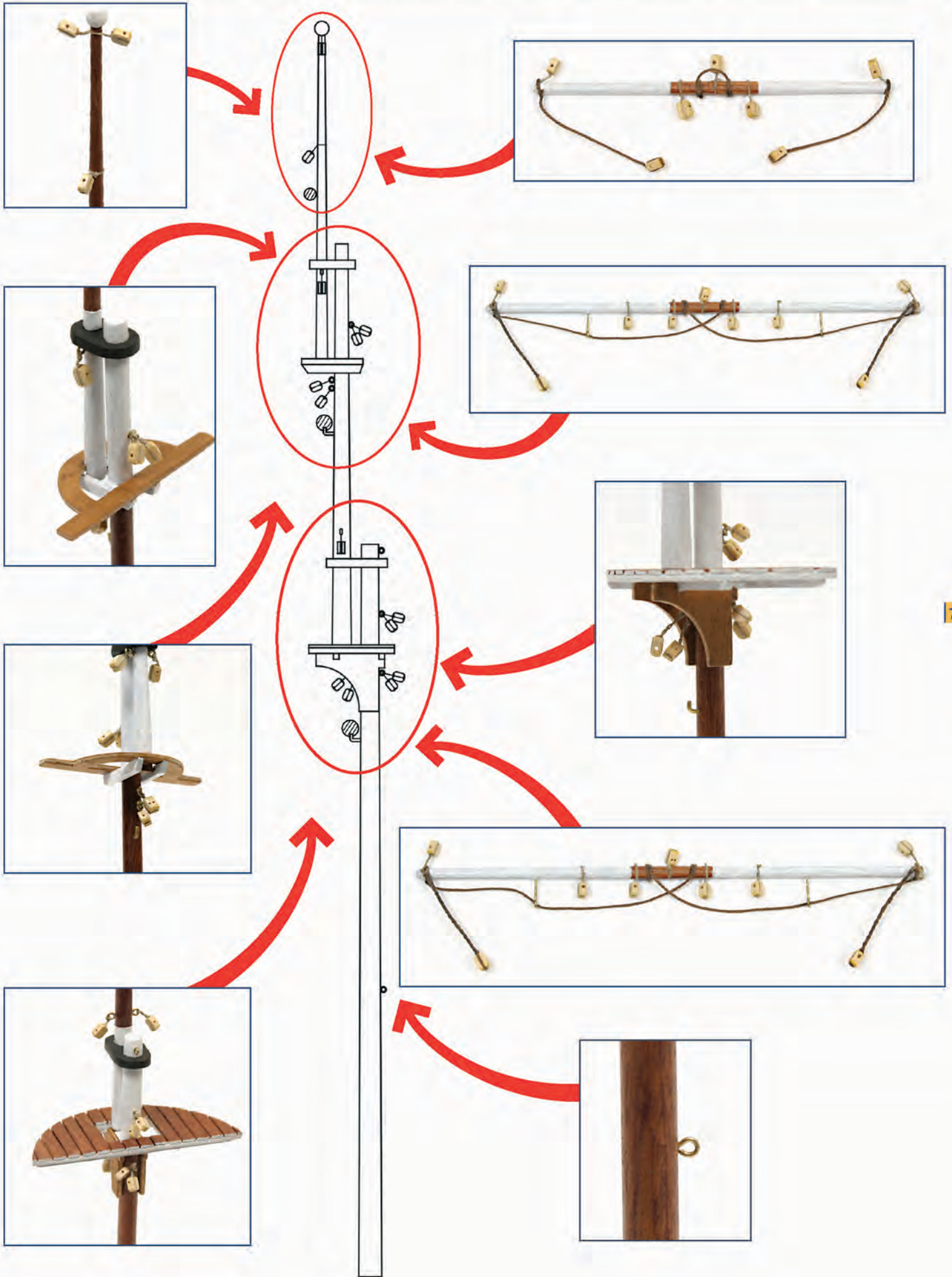
ARBOLADURA | MASTS AND RIGGING | MÂTURE | ALBERATURA | BEMASTUNG

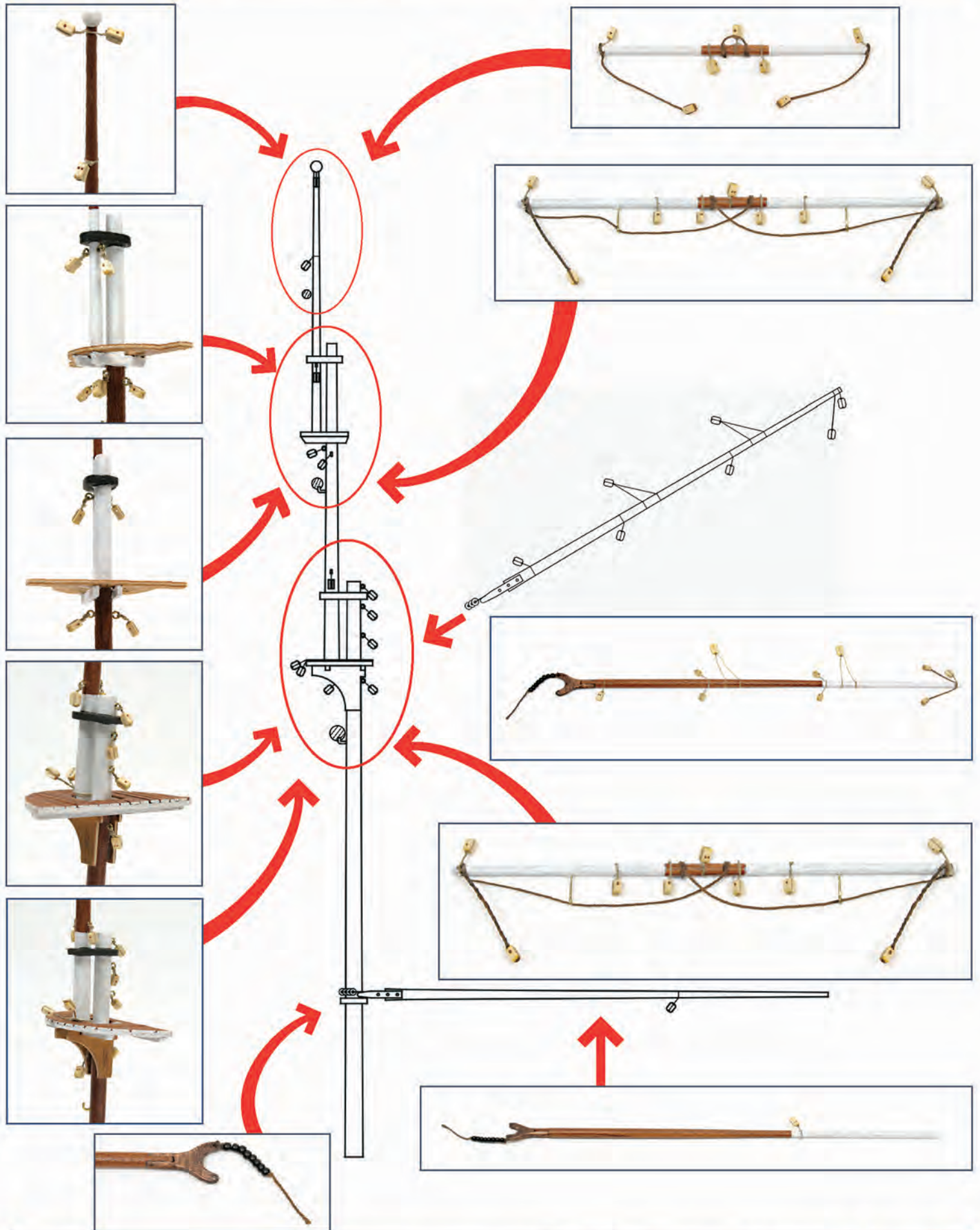


BAUPRÉS | BOUSPRIT | BEAUPRÉ | BOMPRESSO | BUGSPRIET





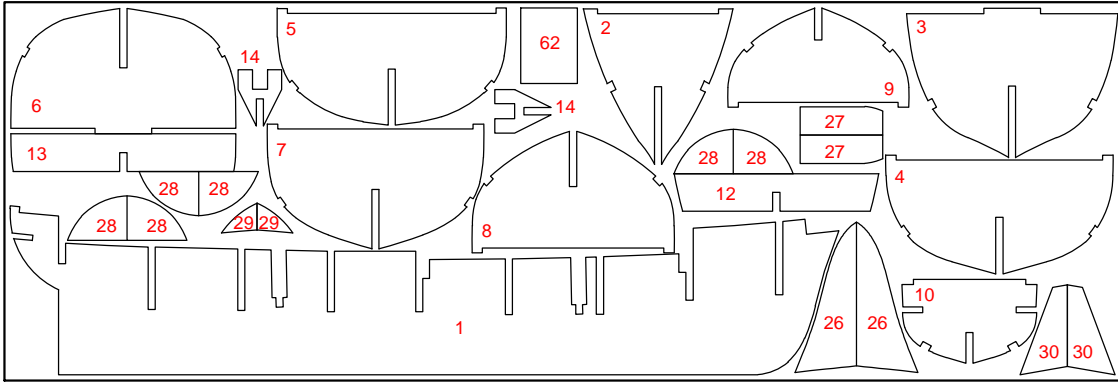




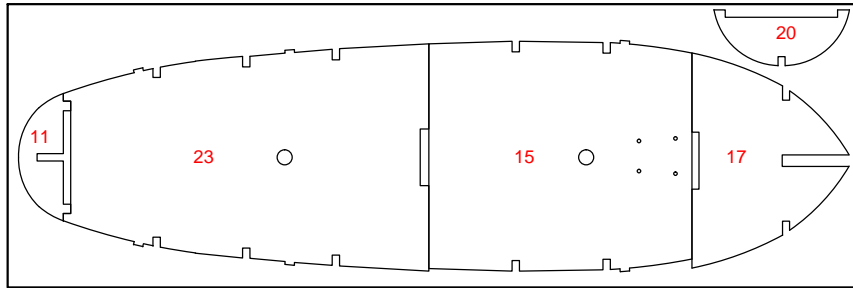


# IP

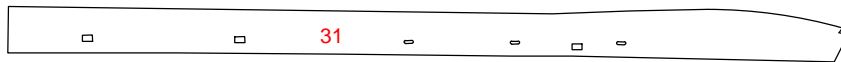
# Aurora



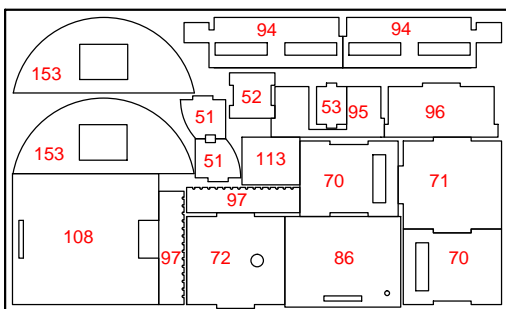
13001-1



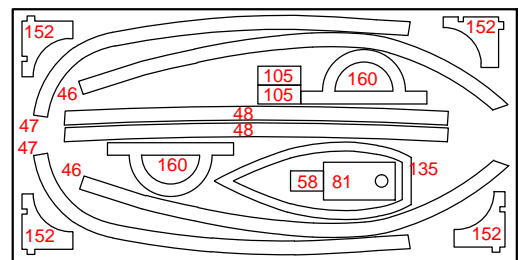
13001-2



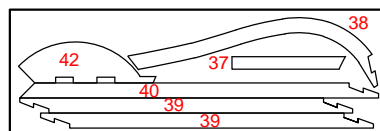
13001-3



13001-4



13001-5

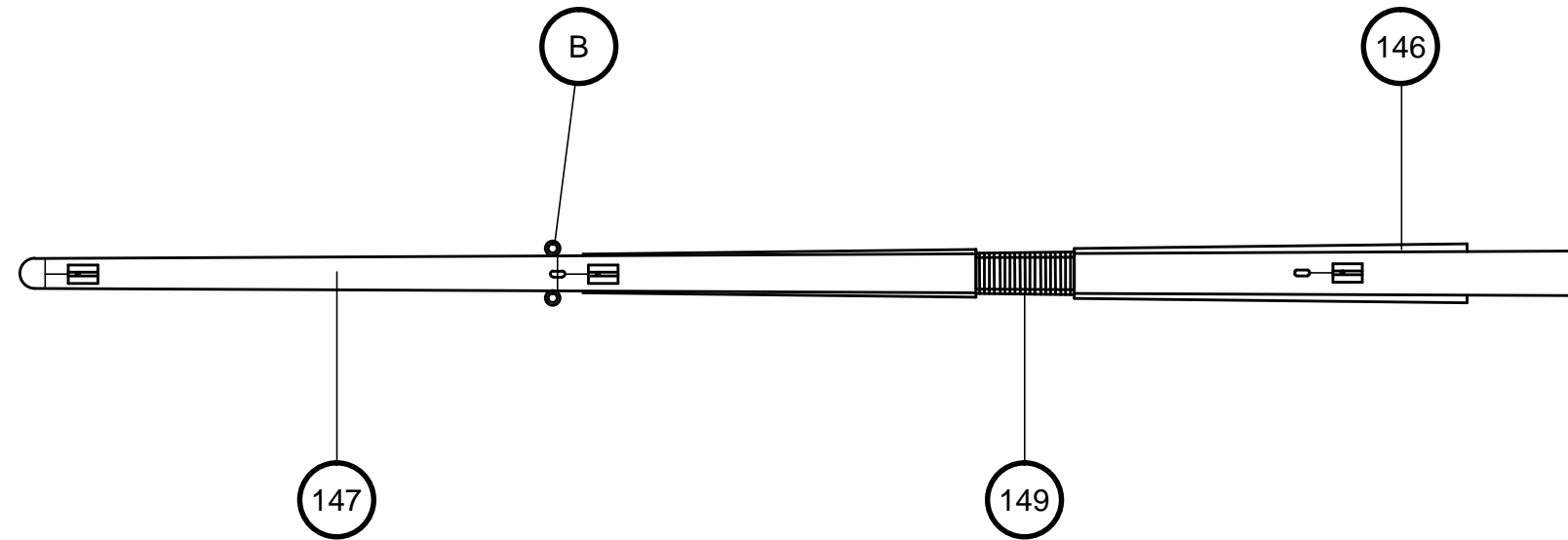
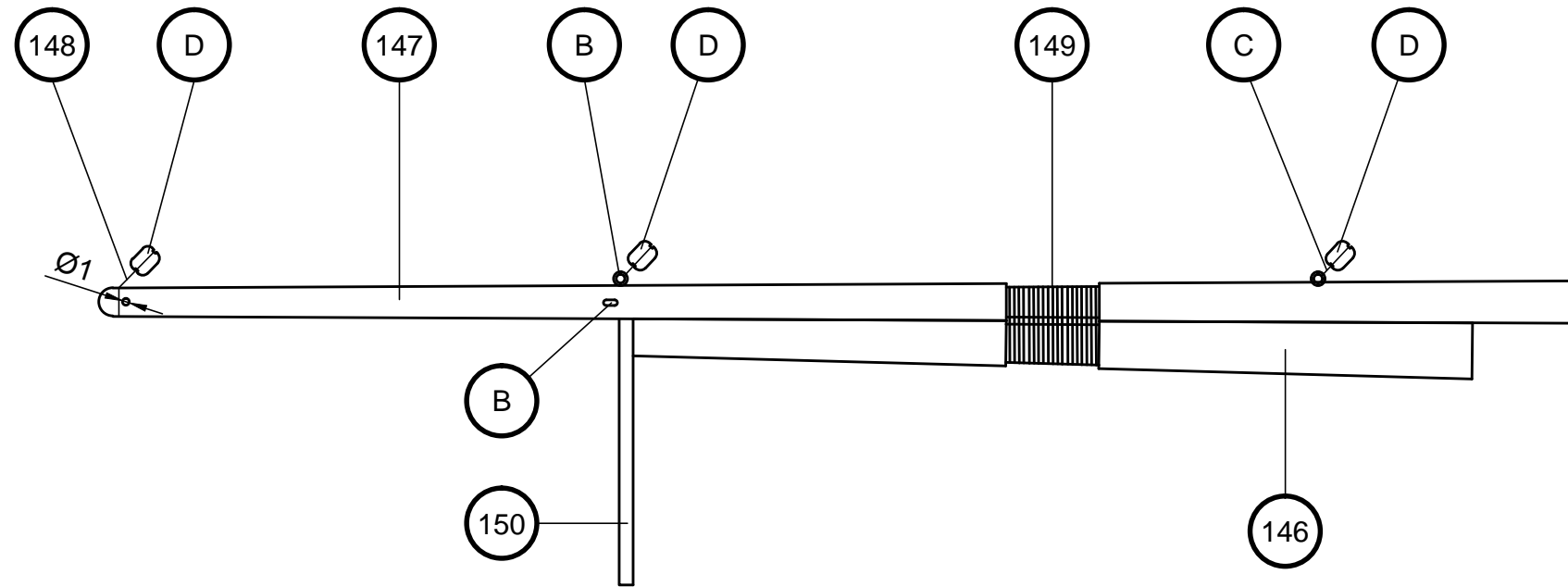
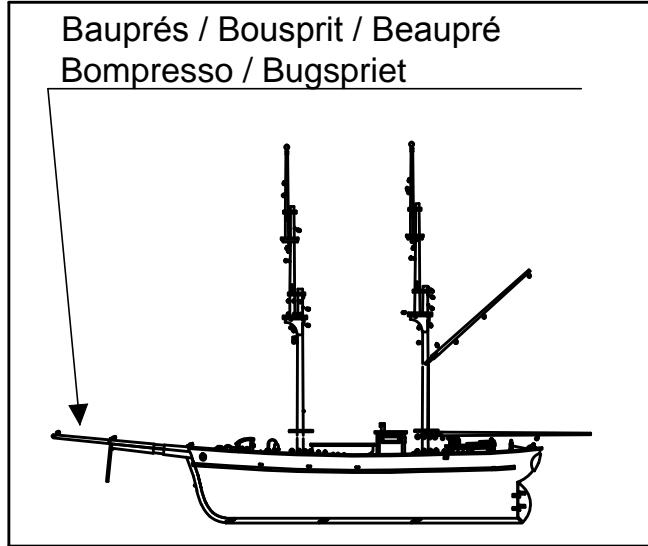


13001-6



# Aurora

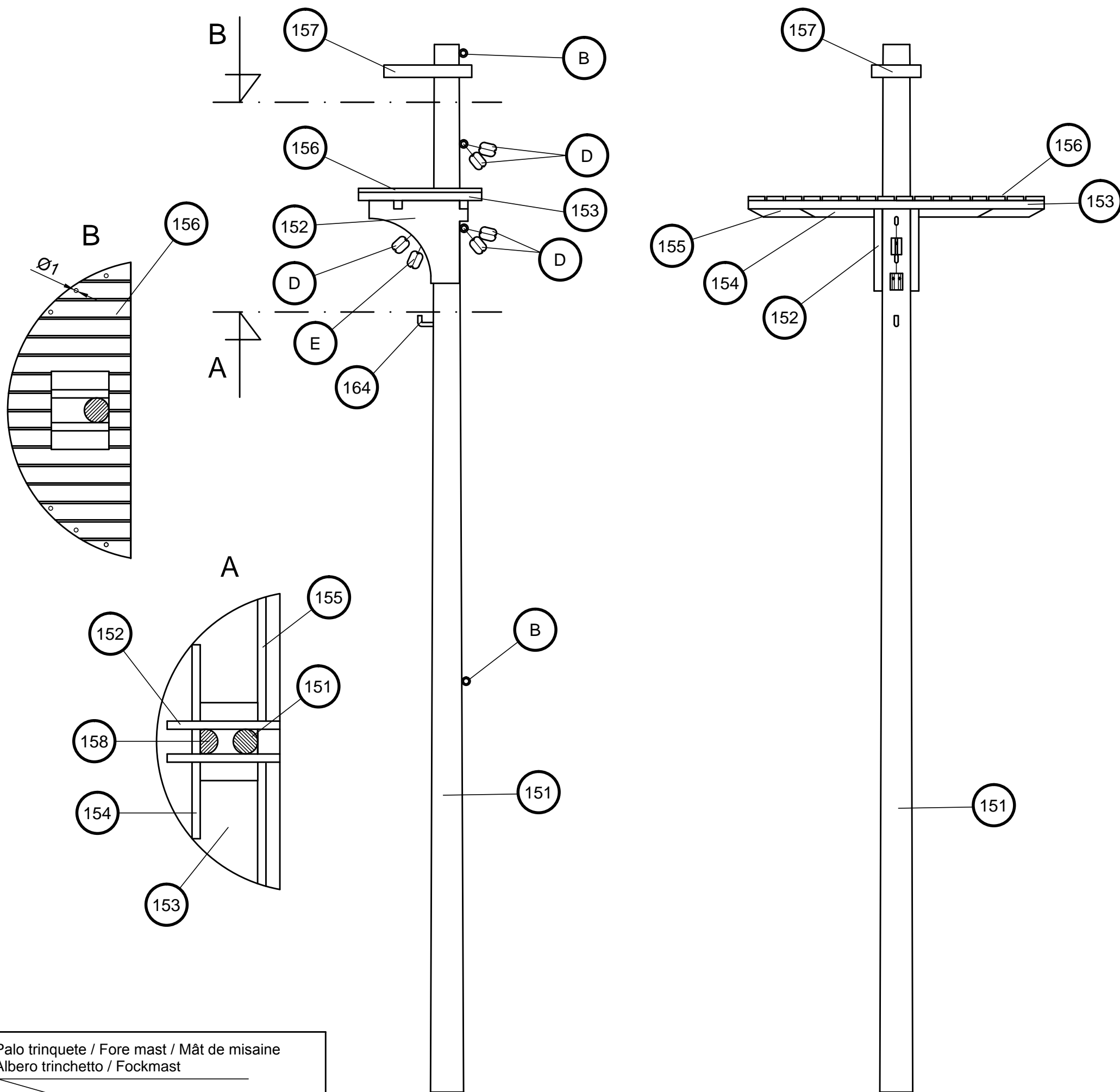
Bauprés / Bousprit / Beaupré  
Bompresso / Bugspriet



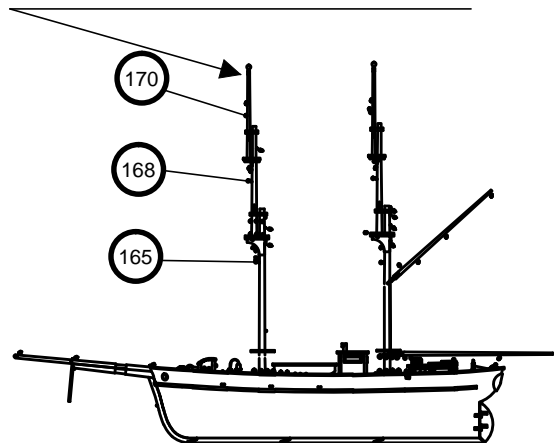
146	ø8x120	Tilo / Lime wood / Tilleul / Linde / Tiglio	150	2x3x30	Nogal africano / African walnut / Noyer africain / Afrikanisches Nußbaumholz / Noce africano
147	ø6x213	Tilo / Lime wood / Tilleul / Linde / Tiglio	B	15	Latón / Brass / Latón / Messing / Ottone
148	ø0,15x150	Hilo crudo / Raw thread / Fil brut / Rohes Baumwollfaden / Filo crudo	C	ø0,15x100	Hilo crudo / Raw thread / Fil brut / Rohes Baumwollfaden / Filo crudo
149	ø0,50x250	Hilo marrón / Brown thread / Fil brun /braunes Baumwollfaden / Filo marrone	D	4	Composite / Composite / Composite / Composite / Composite

Scale 1/1

# Aurora



Palo trinquete / Fore mast / Mât de misaine  
Albero trinchetto / Fockmast

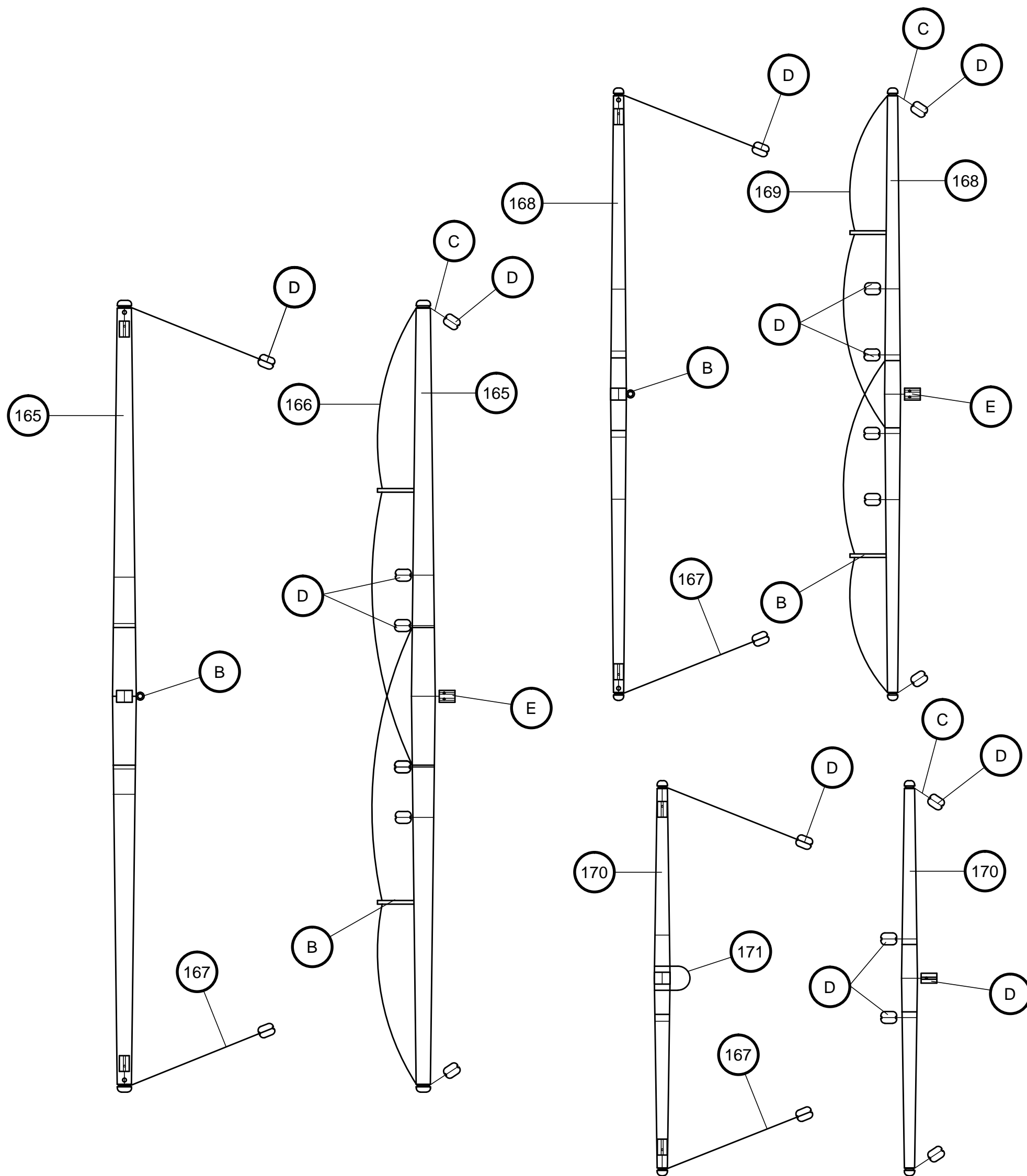


Scale 1/1

151	ø8x255	Tilo / Lime wood / Tilleul / Linde / Tiglio	157	Preformado / Preformed/ Préformé / Vorgeformt / Preformato	Metal / Metal / Metal / Metall / Metallo
152	Precortado / Precut / Prédécoupé / Vorgeschnitten / Pretagliatto / Pretagliatto	Tablero / Plywood / Planche / Sperrholz / Tavola	B	15	Latón / Brass / Latón / Messing / Ottone
153	Precortado / Precut / Prédécoupé / Vorgeschnitten / Pretagliatto / Pretagliatto	Tablero / Plywood / Planche / Sperrholz / Tavola	C	ø0,15x100	Hilo crudo / Raw thread / Filo brut / Rohes Baumwollfaden / Filo crudo
154	2x2x47	Nogal africano / African walnut / Noyer africain / Afrikanisches Nußbaumholz / Noce africano	D	4	Composite / Composite / Composite / Composite / Composite
155	2x2x71	Nogal africano / African walnut / Noyer africain / Afrikanisches Nußbaumholz / Noce africano	E	4	Composite / Composite / Composite / Composite / Composite
156	1x4x30	Sapelly / Sapelli / Sapelli / Sapelly-Holz / Sapelli			

# Aurora

Palo trinquete / Fore mast / Mât de misaine  
Albero trinchetto / Fockmast

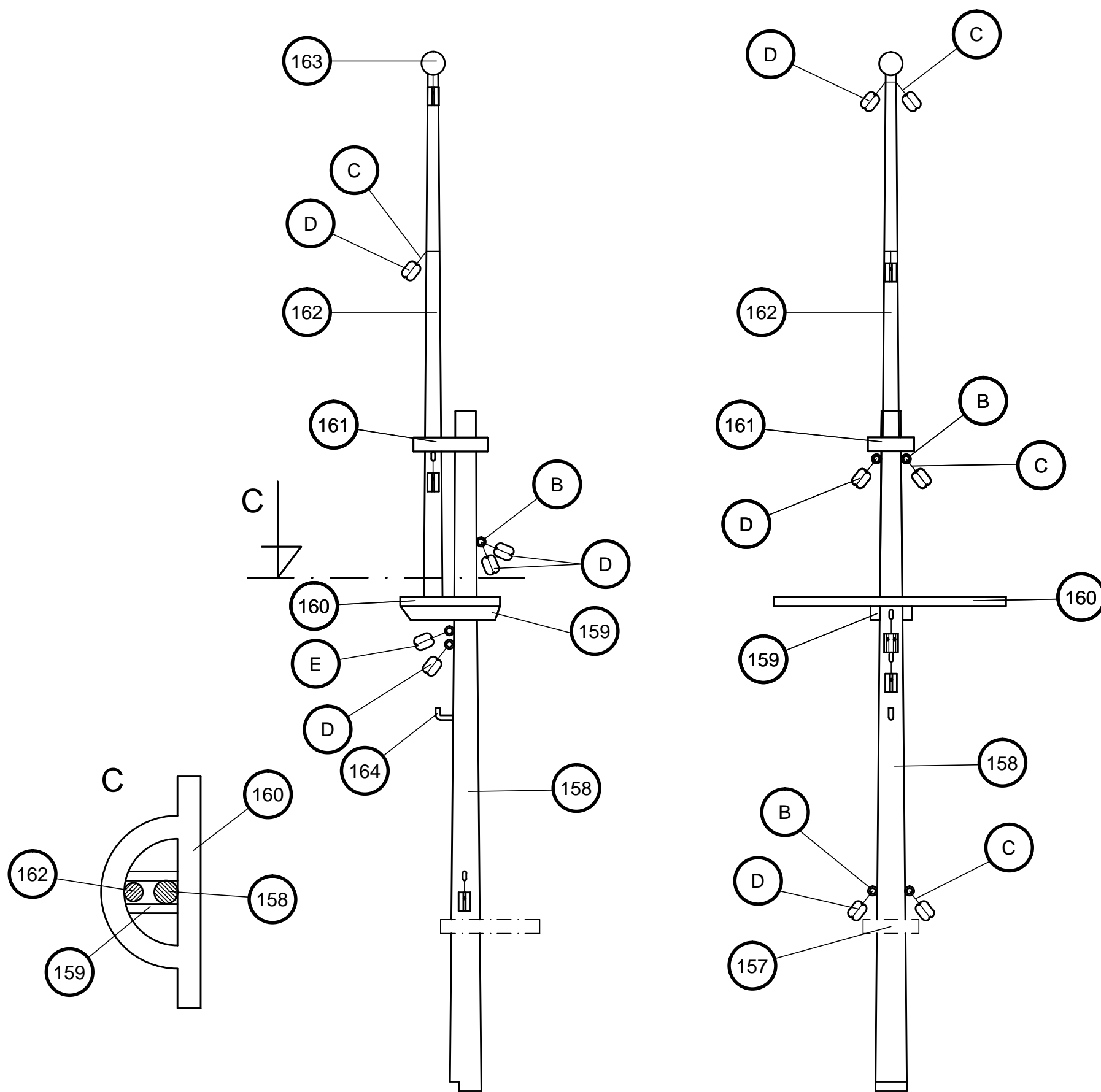


Scale 1/1

165	∅5x200	Tilo / Lime wood / Tilleul / Linde / Tiglio	171	∅0,50x100	Hilo marrón / Brown thread / Fil brun /braunes Baumwollfaden / Filo marrone
166	∅0,50x200	Hilo marrón / Brown thread / Fil brun /braunes Baumwollfaden / Filo marrone	B	15	Latón / Brass / Latón / Messing / Ottone
167	∅0,50x100	Hilo marrón / Brown thread / Fil brun /braunes Baumwollfaden / Filo marrone	C	∅0,15x100	Hilo crudo / Raw thread / Fil brut / Rohes Baumwollfaden / Filo crudo
168	∅4x155	Tilo / Lime wood / Tilleul / Linde / Tiglio	D	4	Composite / Composite / Composite / Composite / Composite
169	∅0,50x180	Hilo marrón / Brown thread / Fil brun /braunes Baumwollfaden / Filo marrone	E	4	Composite / Composite / Composite / Composite / Composite
170	∅4x100	Tilo / Lime wood / Tilleul / Linde / Tiglio			

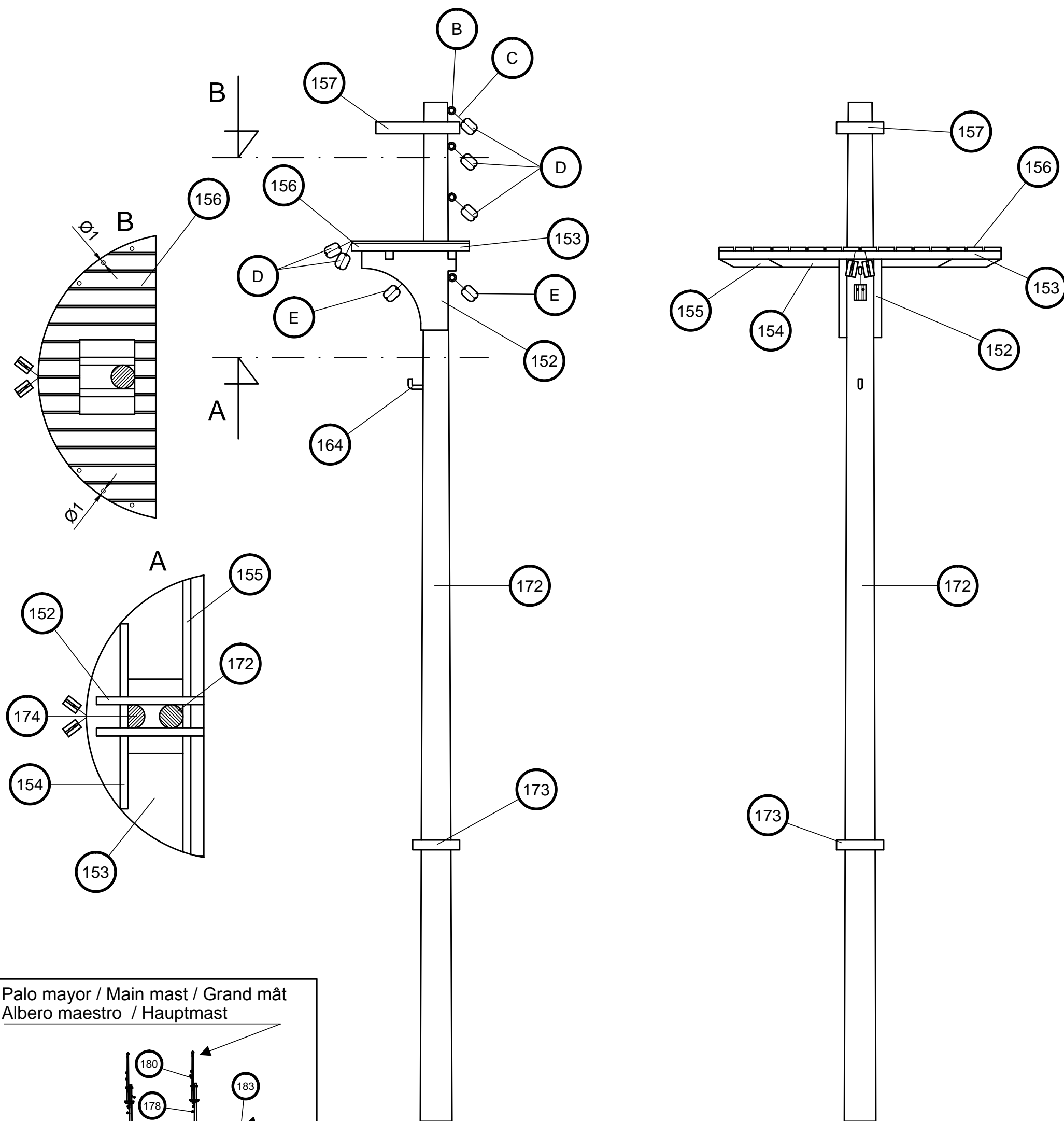
# Aurora

Palo trinquete / Fore mast / Mât de misaine  
Albero trinchetto / Fockmast

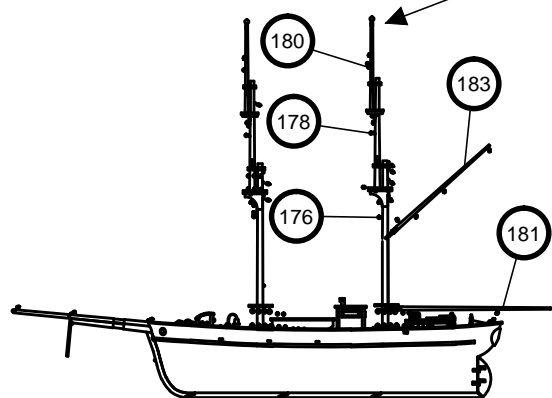


Scale 1/1

158	ø6x142	Tilo / Lime wood / Tilleul / Linde / Tiglio	163	5	Madera / Wood / Bois / Holz / Legno
159	2x3x21	Nogal africano / African walnut / Noyer africain / Afrikanisches Nußbaumholz / Noce africano	164	ø1x10	Latón / Brass / Latón / Messing / Ottone
160	Precortado / Precut / Prédécoupé / Vorgeschnitten / Pretagliatto / Pretagliatto	Tablero / Plywood / Planche / Sperrholz / Tavola	B	15	Latón / Brass / Latón / Messing / Ottone
161	Preformado / Preformed / Préformé / Vorgeformt / Preformato	Metal / Metal / Metal / Metall / Metallo	C	ø0,15x100	Hilo crudo / Raw thread / Fil brut / Rohes Baumwollfaden / Filo crudo
162	ø4x115	Tilo / Lime wood / Tilleul / Linde / Tiglio	D	4	Composite / Composite / Composite / Composite / Composite



Palo mayor / Main mast / Grand mât  
Albero maestro / Hauptmast

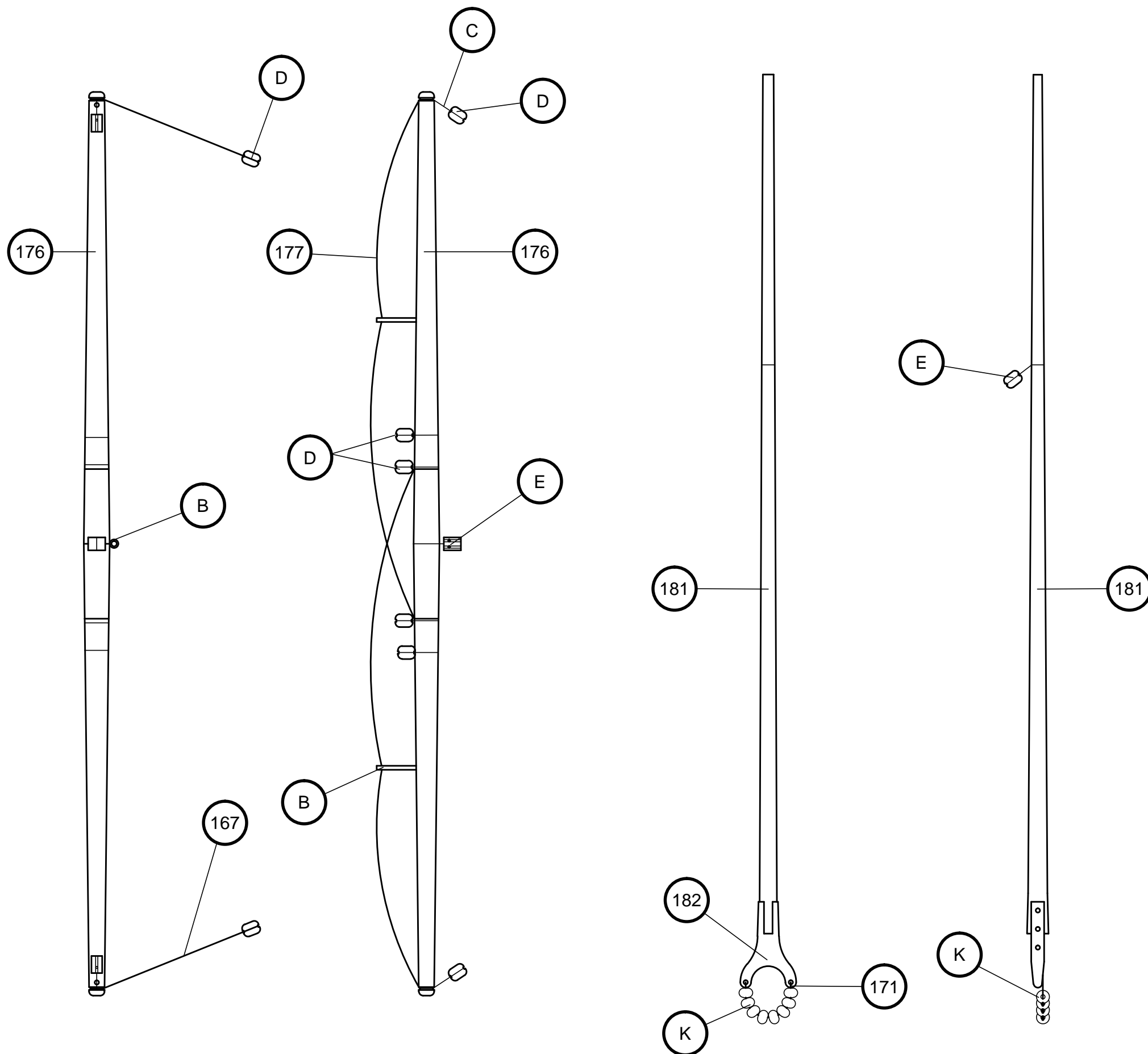


Scale 1/1

152	Precortado / Precut / Prédécoupé / Vorgeschnitten / Pretagliatto / Pretagliatto	Tablero / Plywood / Planche / Sperrholz / Tavola	172	ø8x260	Tilo / Lime wood / Tilleul / Linde / Tiglio
153	Precortado / Precut / Prédécoupé / Vorgeschnitten / Pretagliatto / Pretagliatto	Tablero / Plywood / Planche / Sperrholz / Tavola	173	Preformado / Preformed/ Préformé / Vorgeformt / Preformato	Madera / Wood / Bois / Holz / Legno
154	2x2x47	Nogal africano / African walnut / Noyer africain / Afrikanisches Nußbaumholz / Noce africano	B	15	Latón / Brass / Latón / Messing / Ottone
155	2x2x71	Nogal africano / African walnut / Noyer africain / Afrikanisches Nußbaumholz / Noce africano	C	ø0,15x100	Hilo crudo / Raw thread / Fil brut / Rohes Baumwollfaden / Filo crudo
156	1x4x30	Sapelly / Sapelli / Sapelli / Sapelly-Holz / Sapelli	D	4	Composite / Composite / Composite / Composite / Composite / Composite
157	Preformado / Preformed/ Préformé / Vorgeformt / Preformato	Metal / Metal / Metal / Metall / Metallo	E	4	Composite / Composite / Composite / Composite / Composite / Composite

# Aurora

Palo mayor / Main mast / Grand mât  
Albero maestro / Hauptmast

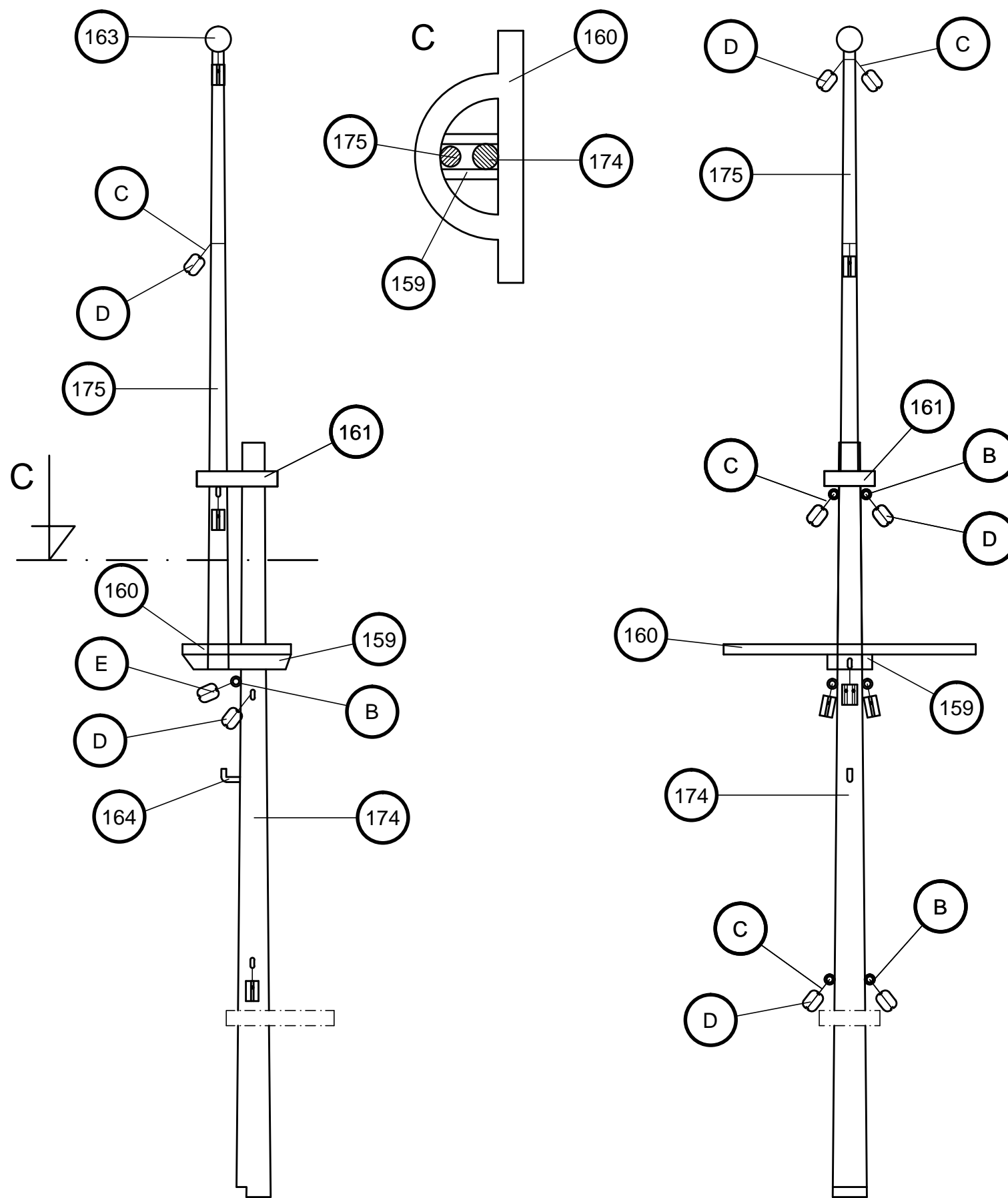


Scale 1/1

167	∅0,50x100	Hilo marrón / Brown thread / Fil brun /braunes Baumwollfaden / Filo marrone	B	15	Latón / Brass / Latón / Messing / Ottone
171	∅0,50x100	Hilo marrón / Brown thread / Fil brun /braunes Baumwollfaden / Filo marrone	C	∅0,15x100	Hilo crudo / Raw thread / Fil brut / Rohes Baumwollfaden / Filo crudo
176	∅5x214	Tilo / Lime wood / Tilleul / Linde / Tiglio	D	4	Composite / Composite / Composite / Composite / Composite
177	∅0,50x220	Hilo marrón / Brown thread / Fil brun /braunes Baumwollfaden / Filo marrone	E	4	Composite / Composite / Composite / Composite / Composite
181	∅5x200	Tilo / Lime wood / Tilleul / Linde / Tiglio	K	∅3	Cristal / Glass / Verre / Glas / Cristallo
182	Preformado / Preformed/ Préformé / Vorgeformt / Preformato	Metal / Metal / Metal / Metall / Metallo			

# Aurora

Palo mayor / Main mast / Grand mât  
Albero maestro / Hauptmast

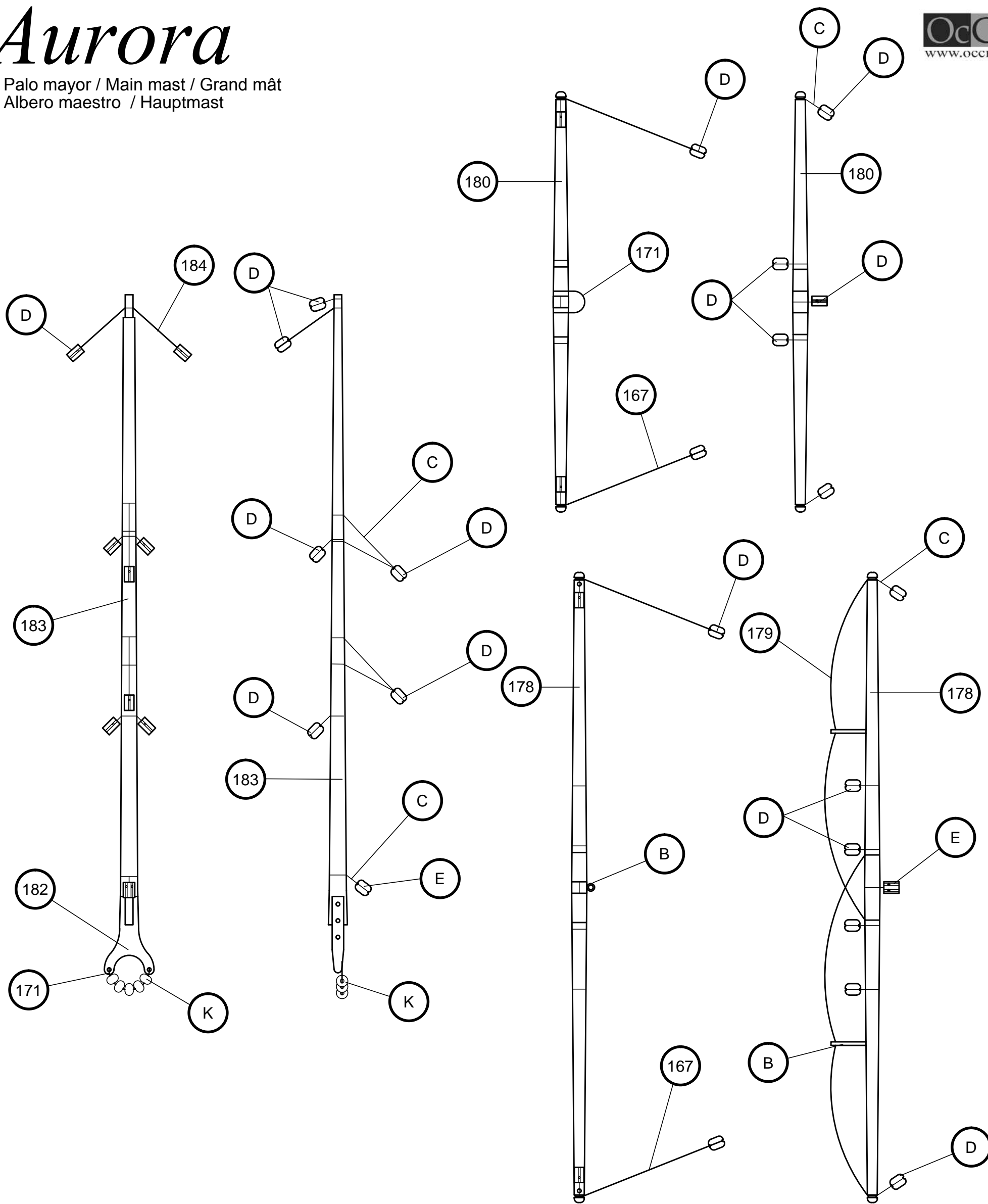


Scale 1/1

159	2x3x21	Nogal africano / African walnut / Noyer africain / Afrikanisches Nußbaumholz / Noce africano	175	ø4x120	Tilo / Lime wood / Tilleul / Linde / Tiglio
160	Precortado / Precut / Prédécoupé / Vorgeschnitten / Pretagliatto / Pretagliatto	Tablero / Plywood / Planche / Sperrholz / Tavola	B	15	Latón / Brass / Latón / Messing / Ottone
161	Preformado / Preformed/ Préformé / Vorgeformt / Preformato	Metal / Metal / Metal / Metall / Metallo	C	ø0,15x100	Hilo crudo / Raw thread / Fil brut / Rohes Baumwollfaden / Filo crudo
163	5	Madera / Wood / Bois / Holz / Legno	D	4	Composite / Composite / Composite / Composite / Composite
174	ø6x145	Tilo / Lime wood / Tilleul / Linde / Tiglio	E	4	Composite / Composite / Composite / Composite / Composite

# Aurora

Palo mayor / Main mast / Grand mât  
 Albero maestro / Hauptmast

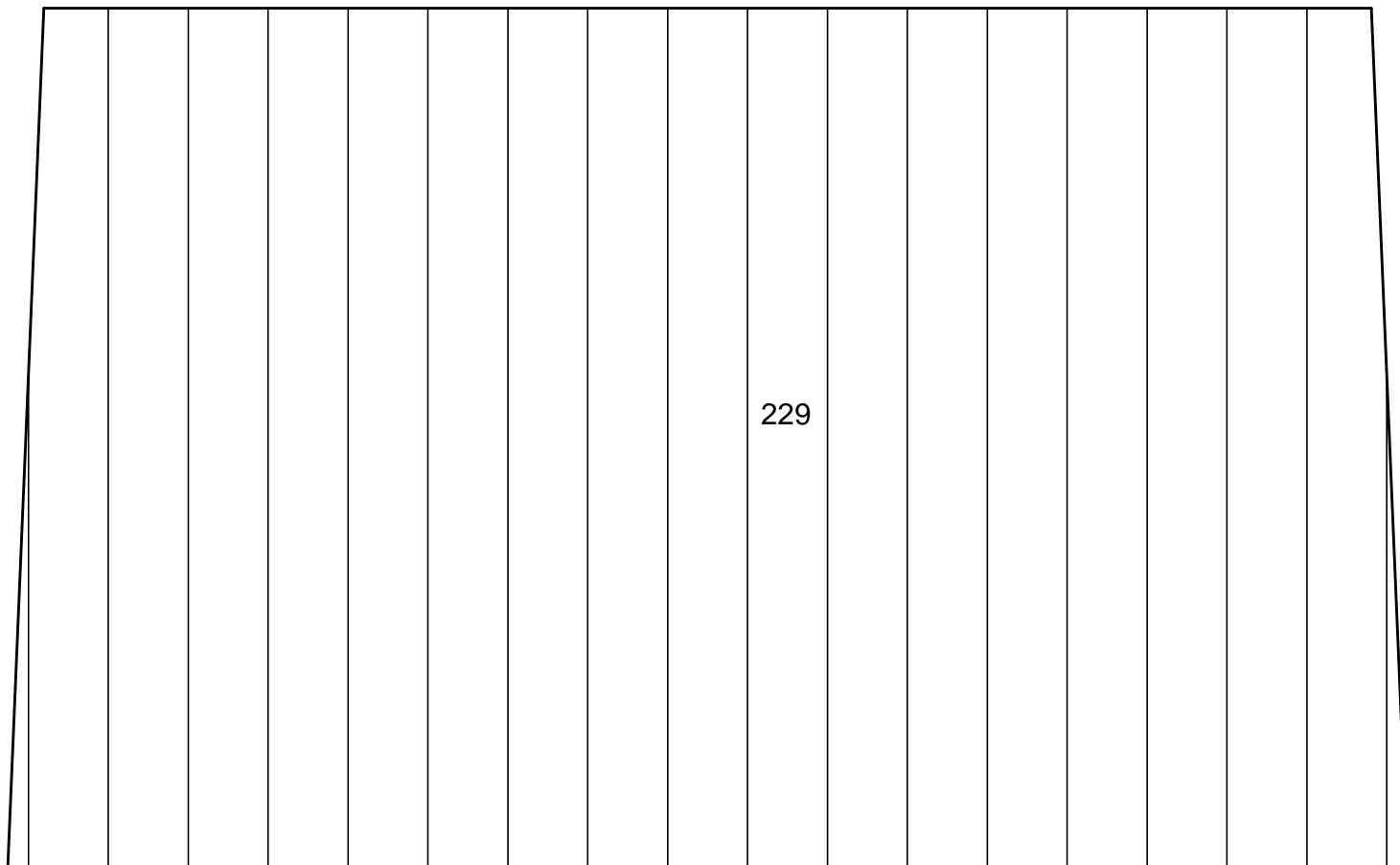
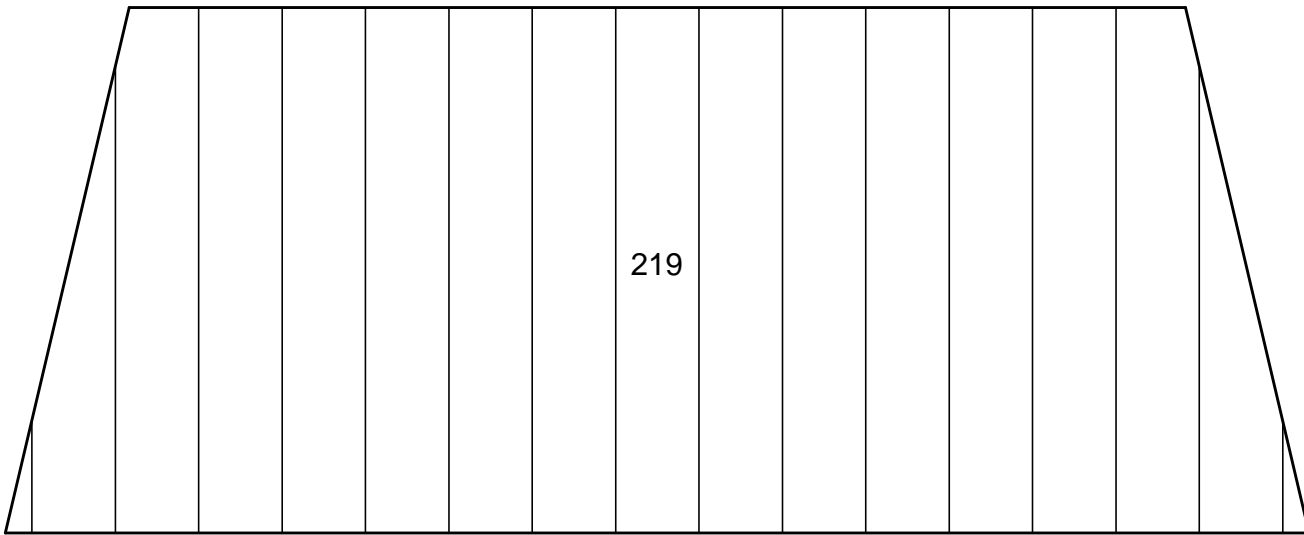
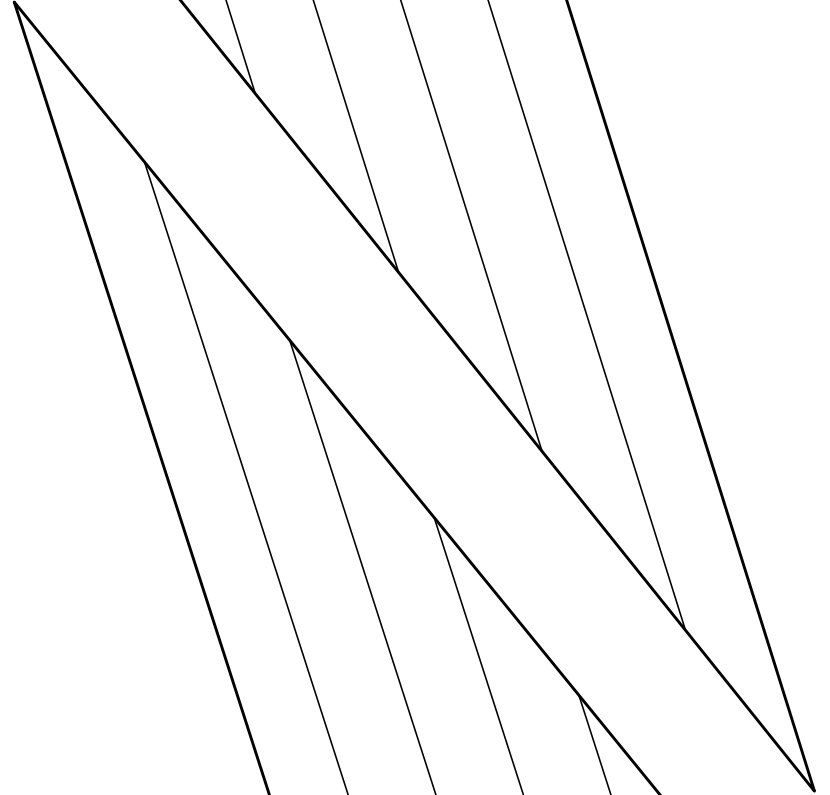
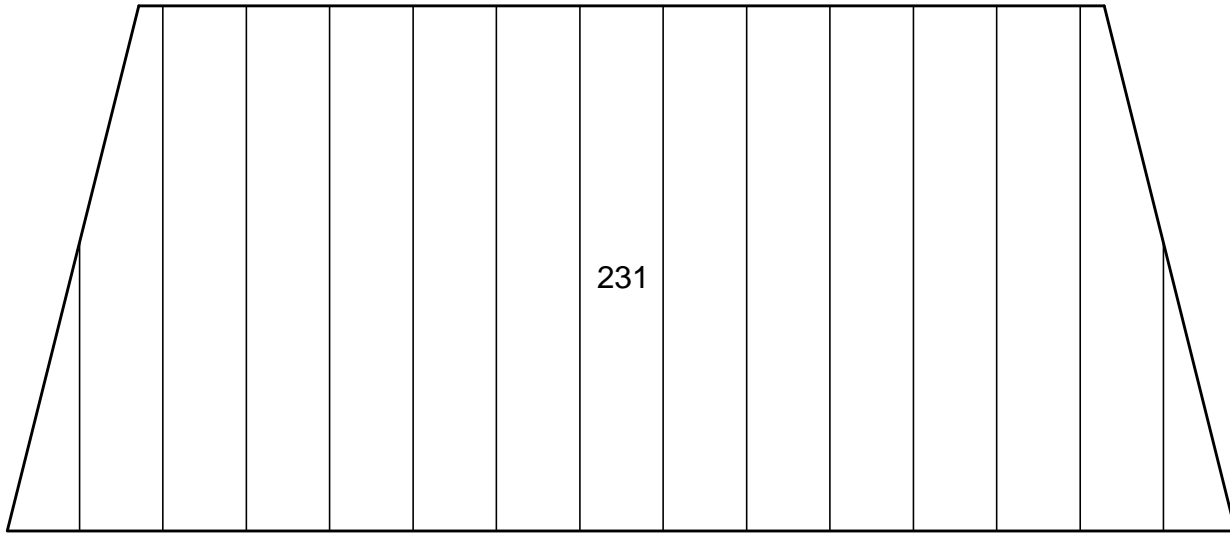
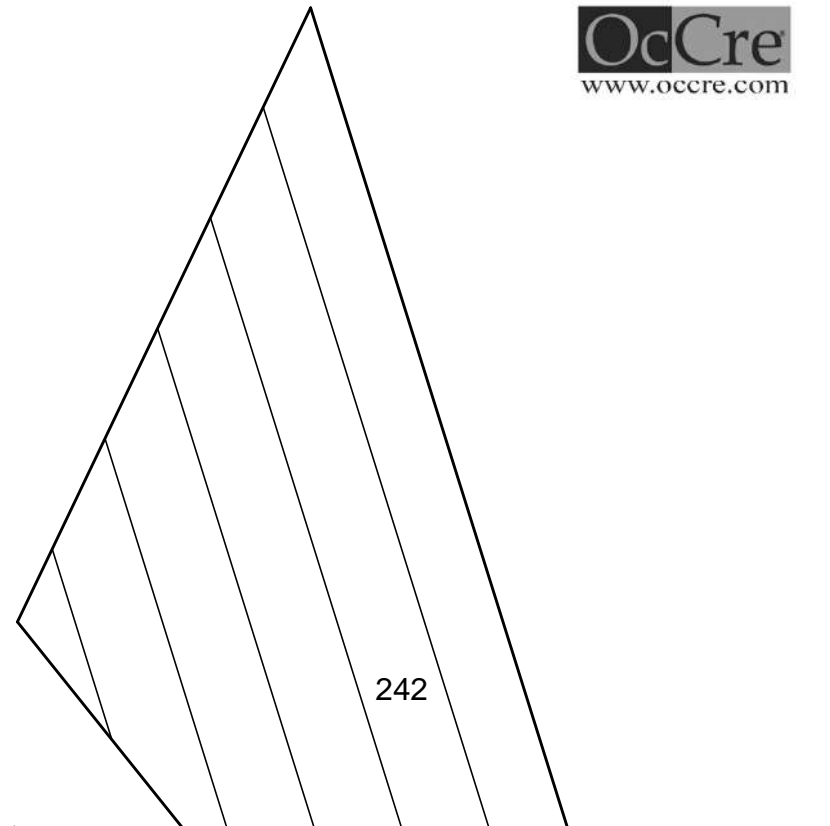
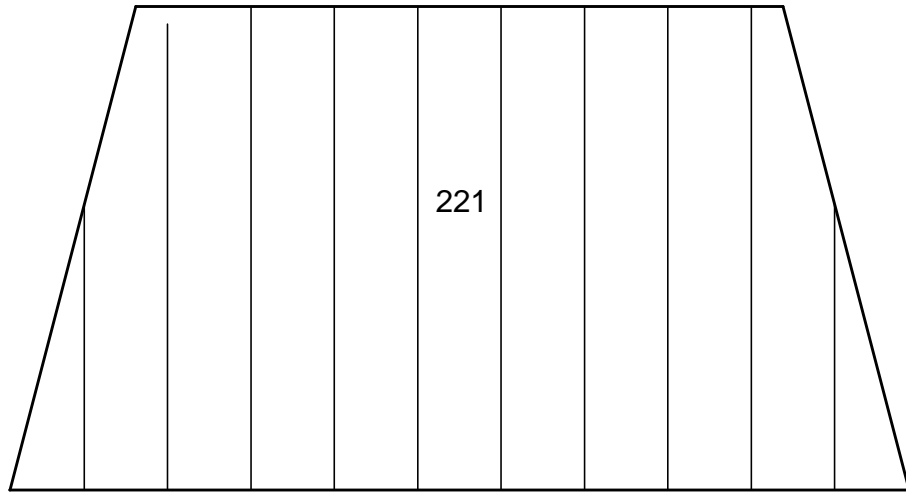


Scale 1/1

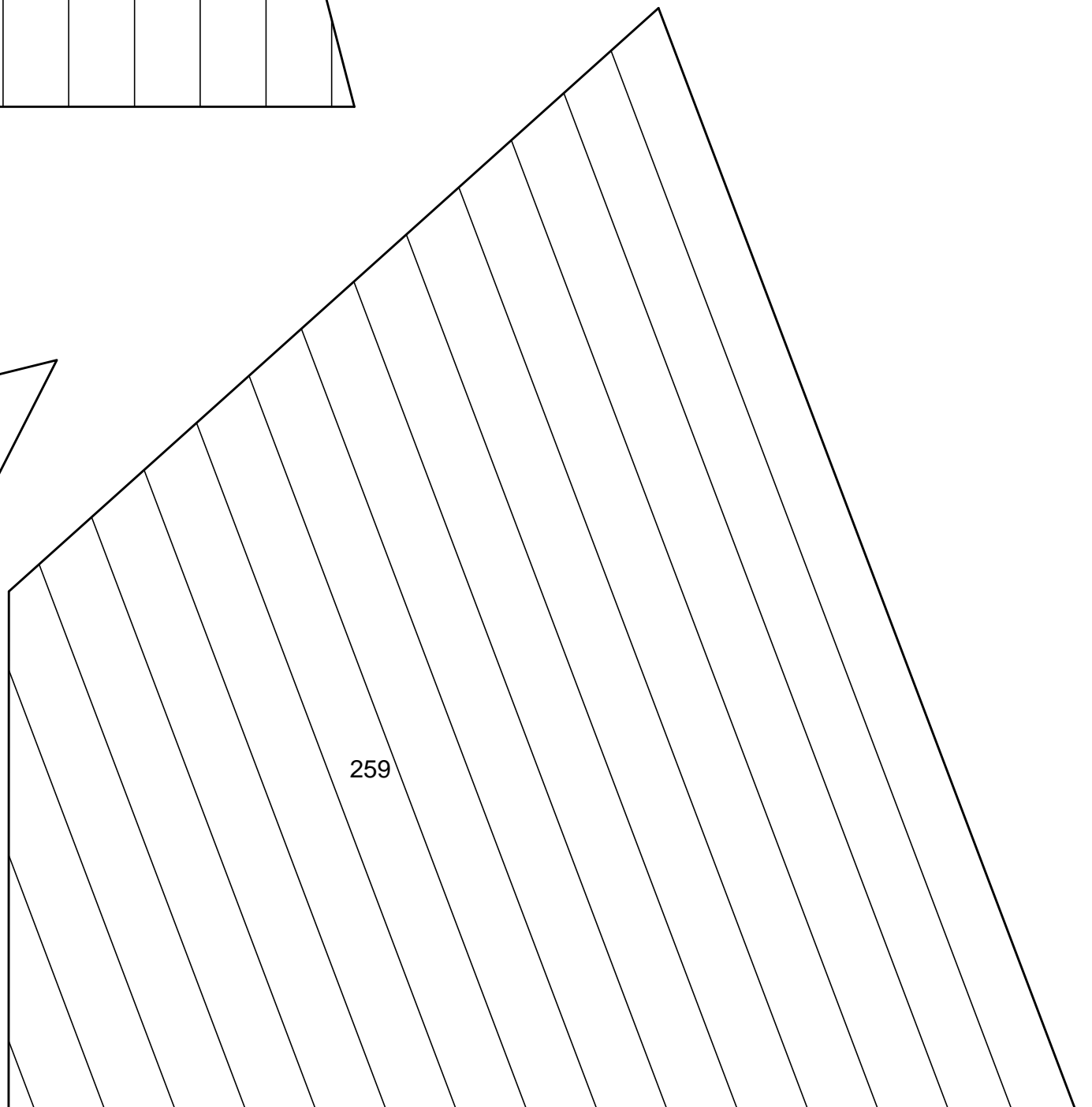
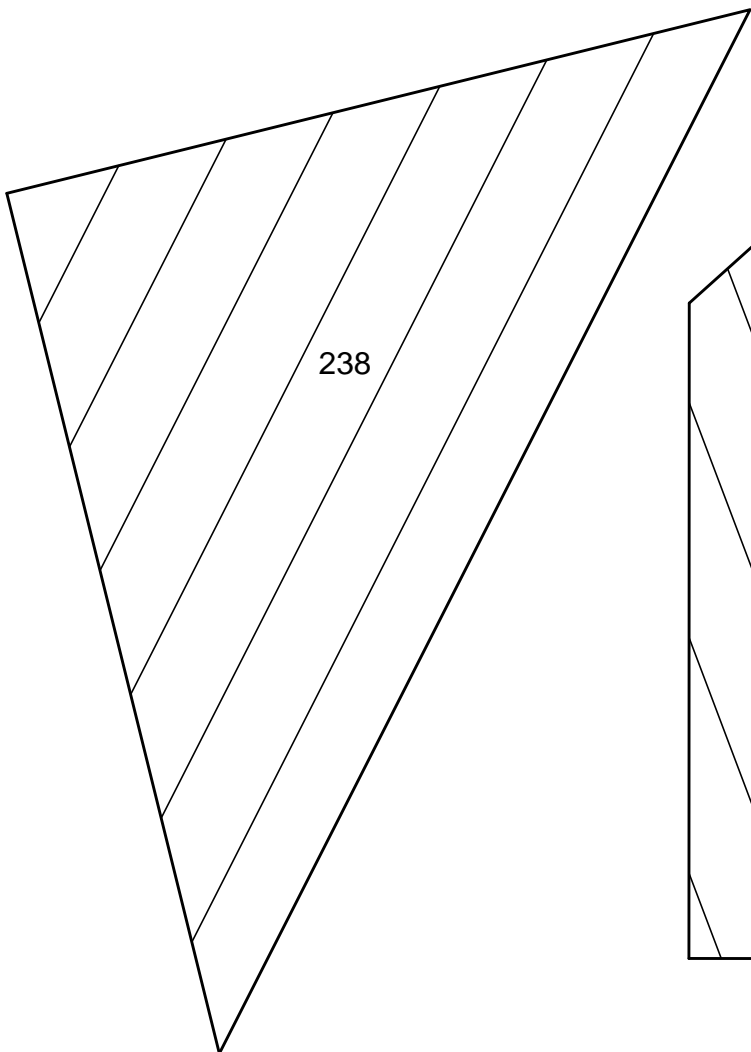
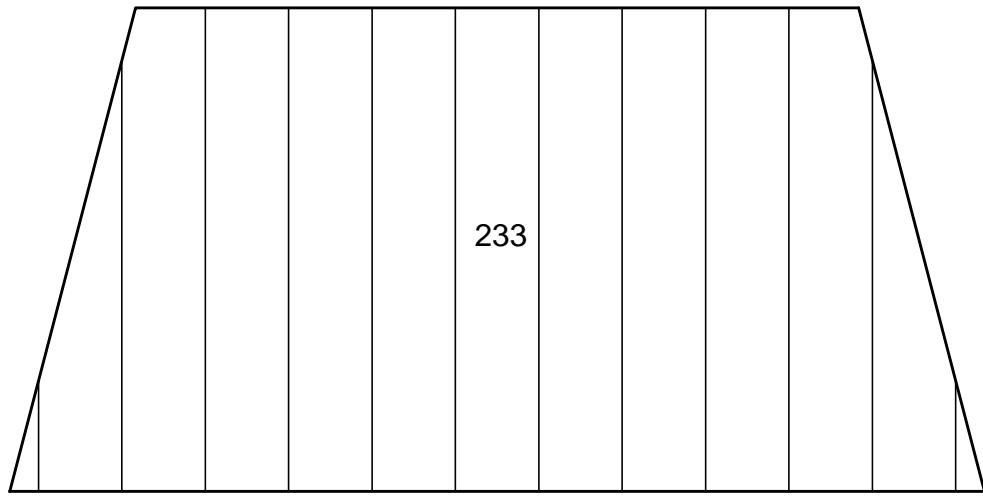
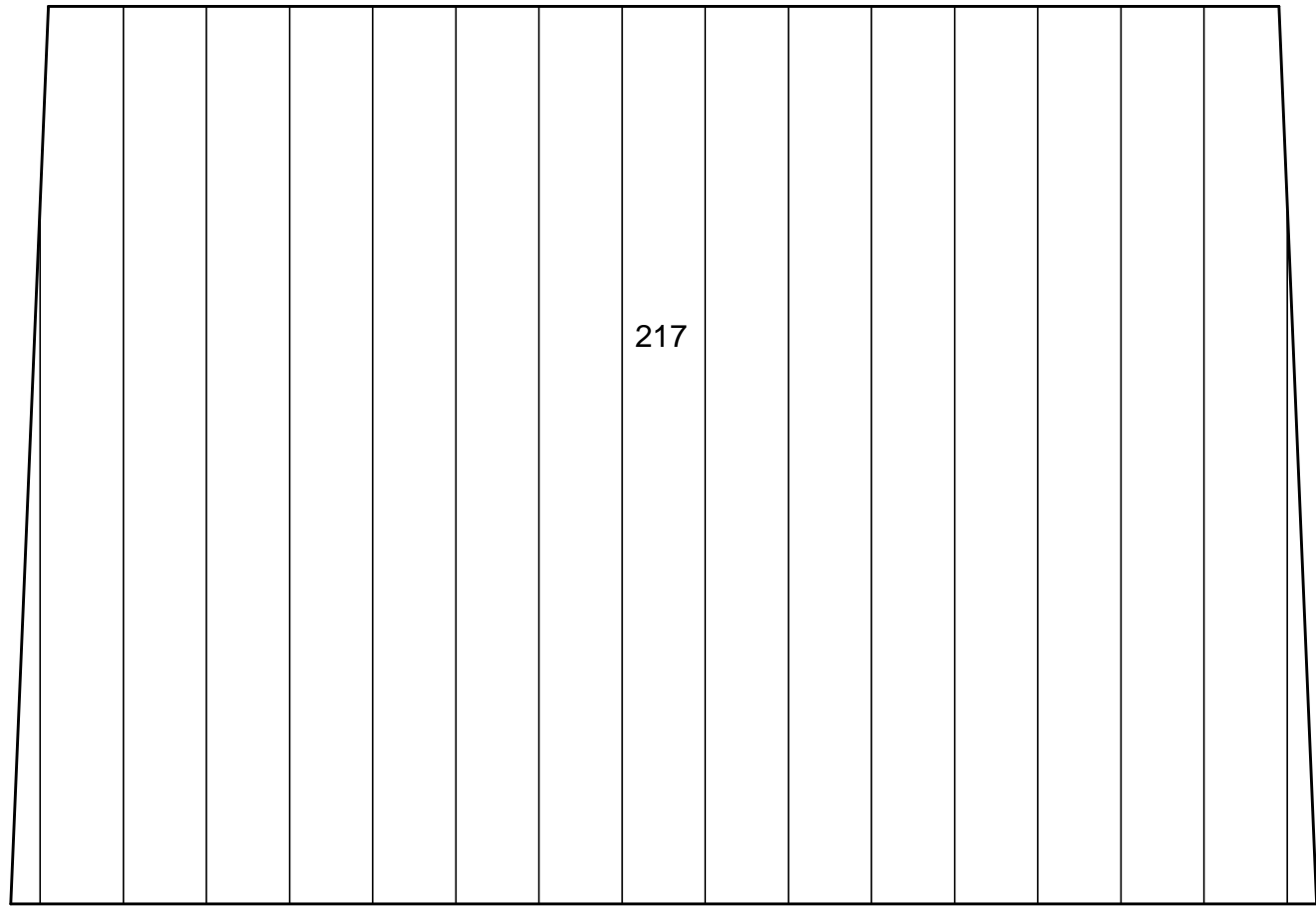
167	∅0,50x100	Hilo marrón / Brown thread / Fil brun /braunes Baumwollfaden / Filo marrone	184	∅0,50x100	Hilo marrón / Brown thread / Fil brun /braunes Baumwollfaden / Filo marrone
171	∅0,50x100	Hilo marrón / Brown thread / Fil brun /braunes Baumwollfaden / Filo marrone	B	15	Latón / Brass / Latón / Messing / Ottone
178	∅4x165	Tilo / Lime wood / Tilleul / Linde / Tiglio	C	∅0,15x100	Hilo crudo / Raw thread / Fil brut / Rohes Baumwollfaden / Filo crudo
179	∅0,50x190	Hilo marrón / Brown thread / Fil brun /braunes Baumwollfaden / Filo marrone	D	4	Composite / Composite / Composite / Composite / Composite
180	∅4x110	Tilo / Lime wood / Tilleul / Linde / Tiglio	E	4	Composite / Composite / Composite / Composite / Composite
182	Preformado / Preformed/ Préformé / Vorgeformt / Preformato	Metal / Metal / Metal / Metall / Metallo	K	∅3	Cristal / Glass / Verre / Glas / Cristallo
183	∅4x165	Tilo / Lime wood / Tilleul / Linde / Tiglio			



# Aurora



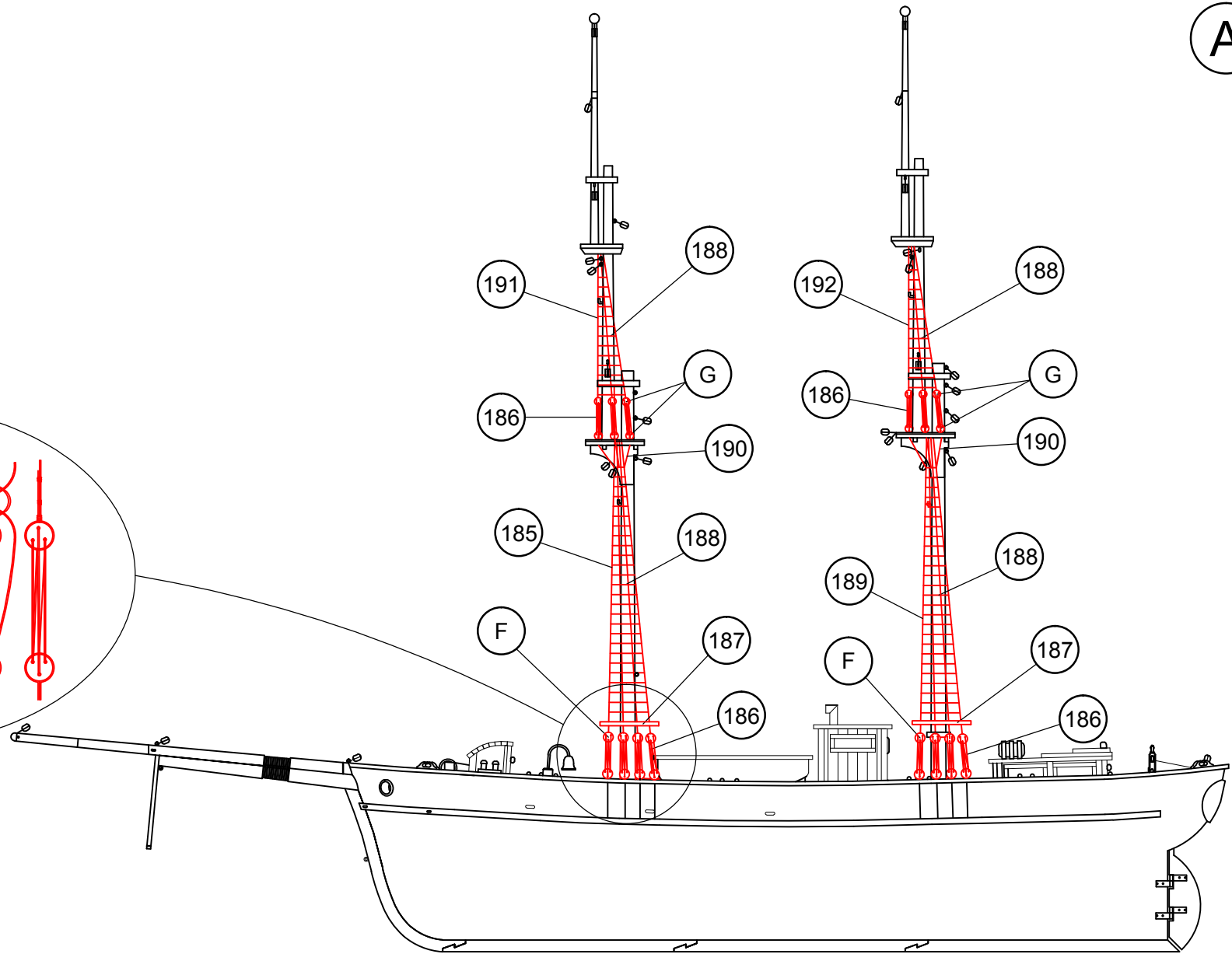
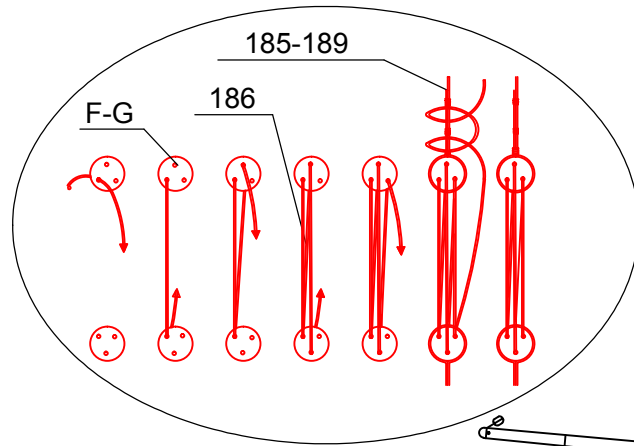
# Aurora



# Aurora

OcCre  
www.occre.com

A

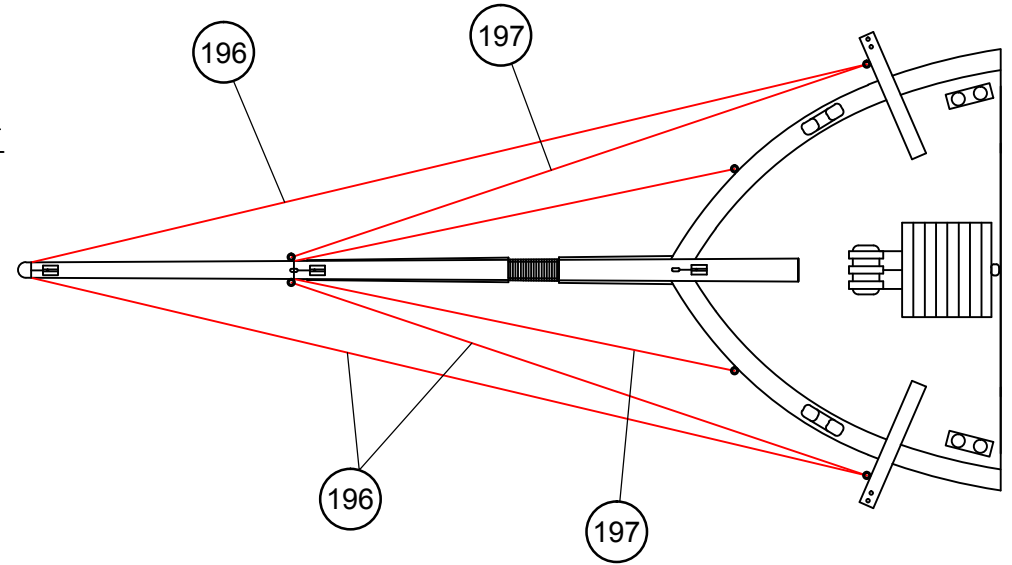
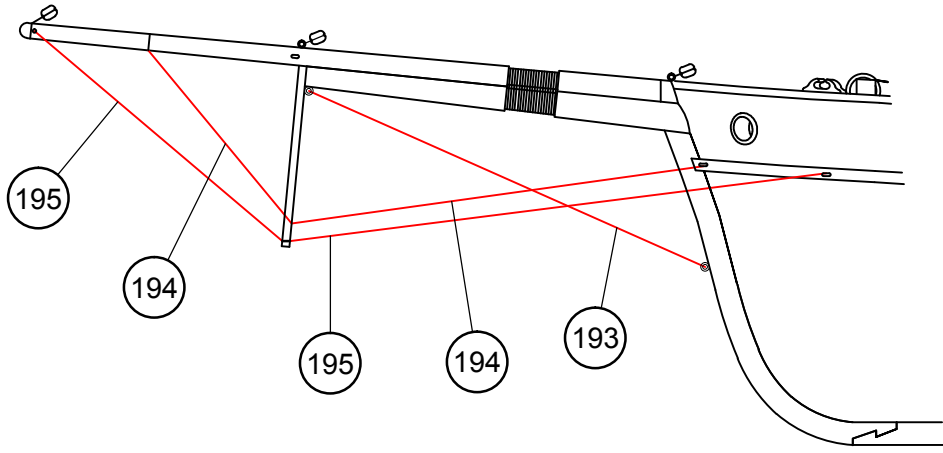


185	∅0,50x500	Hilo marrón / Brown thread / Fil brun / braunes Baumwollfaden / Filo marrone	190	∅0,50x75	Hilo marrón / Brown thread / Fil brun / braunes Baumwollfaden / Filo marrone
186	∅0,15x200	Hilo marrón / Brown thread / Fil brun / braunes Baumwollfaden / Filo marrone	191	∅0,50x400	Hilo marrón / Brown thread / Fil brun / braunes Baumwollfaden / Filo marrone
187	2x3x35	Nogal africano / African walnut / Noyer africain / Afrikanisches Nußbaumholz / Noce africano	192	∅0,50x400	Hilo marrón / Brown thread / Fil brun / braunes Baumwollfaden / Filo marrone
188	∅015x150	Hilo marrón / Brown thread / Fil brun / braunes Baumwollfaden / Filo marrone	F	5	Composite / Composite / Composite / Composite / Composite
189	∅0,50x200	Hilo marrón / Brown thread / Fil brun / braunes Baumwollfaden / Filo marrone	G	4	Composite / Composite / Composite / Composite / Composite

# Aurora

OcCre  
www.occre.com

B

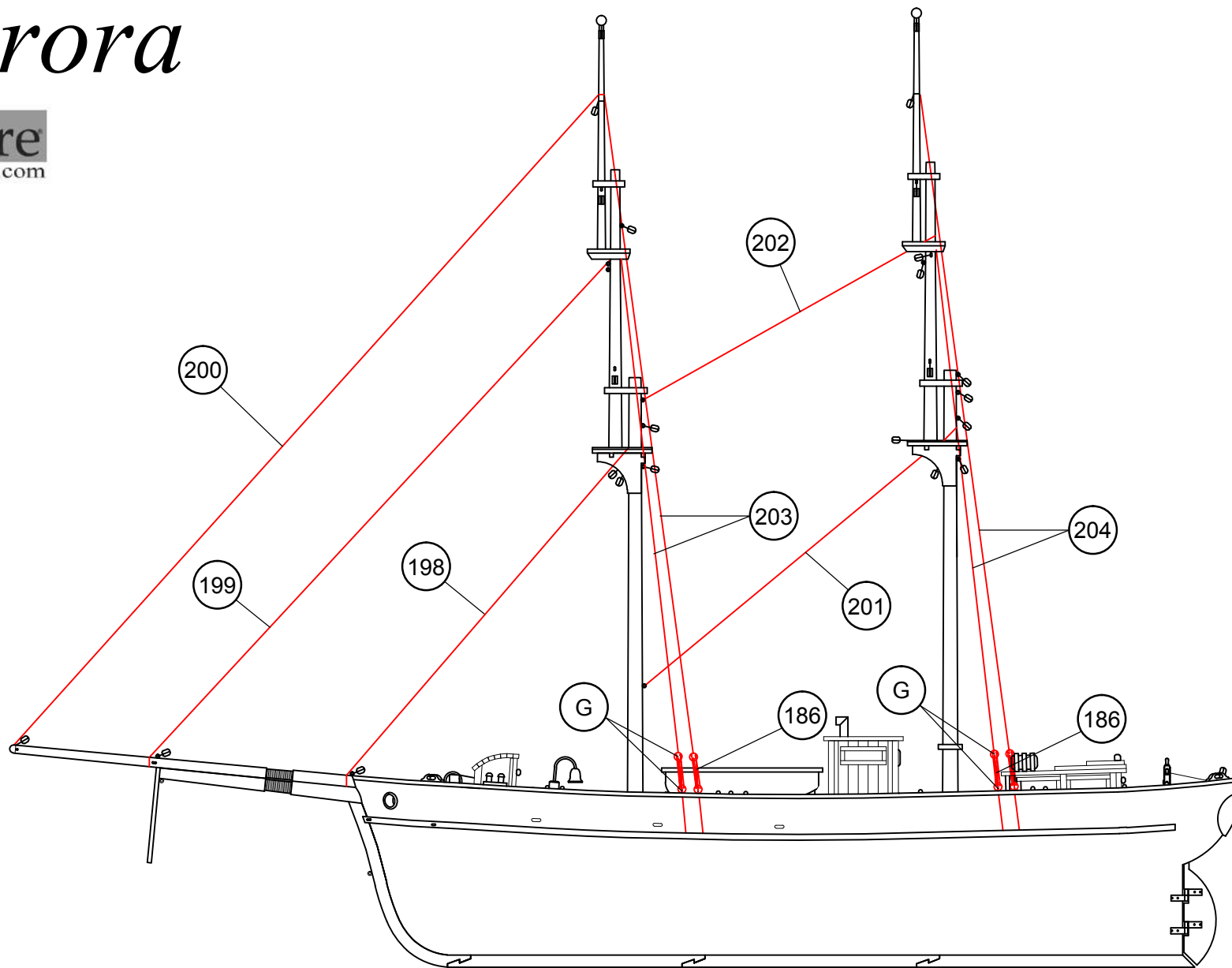


193	∅0,50x150	Hilo marrón / Brown thread / Fil brun / braunes Baumwollfaden / Filo marrone
194	∅0,50x200	Hilo marrón / Brown thread / Fil brun / braunes Baumwollfaden / Filo marrone
195	∅0,50x300	Hilo marrón / Brown thread / Fil brun / braunes Baumwollfaden / Filo marrone
196	∅0,50x350	Hilo marrón / Brown thread / Fil brun / braunes Baumwollfaden / Filo marrone
197	∅0,50x350	Hilo marrón / Brown thread / Fil brun / braunes Baumwollfaden / Filo marrone

# Aurora

OcCre  
www.occre.com

C

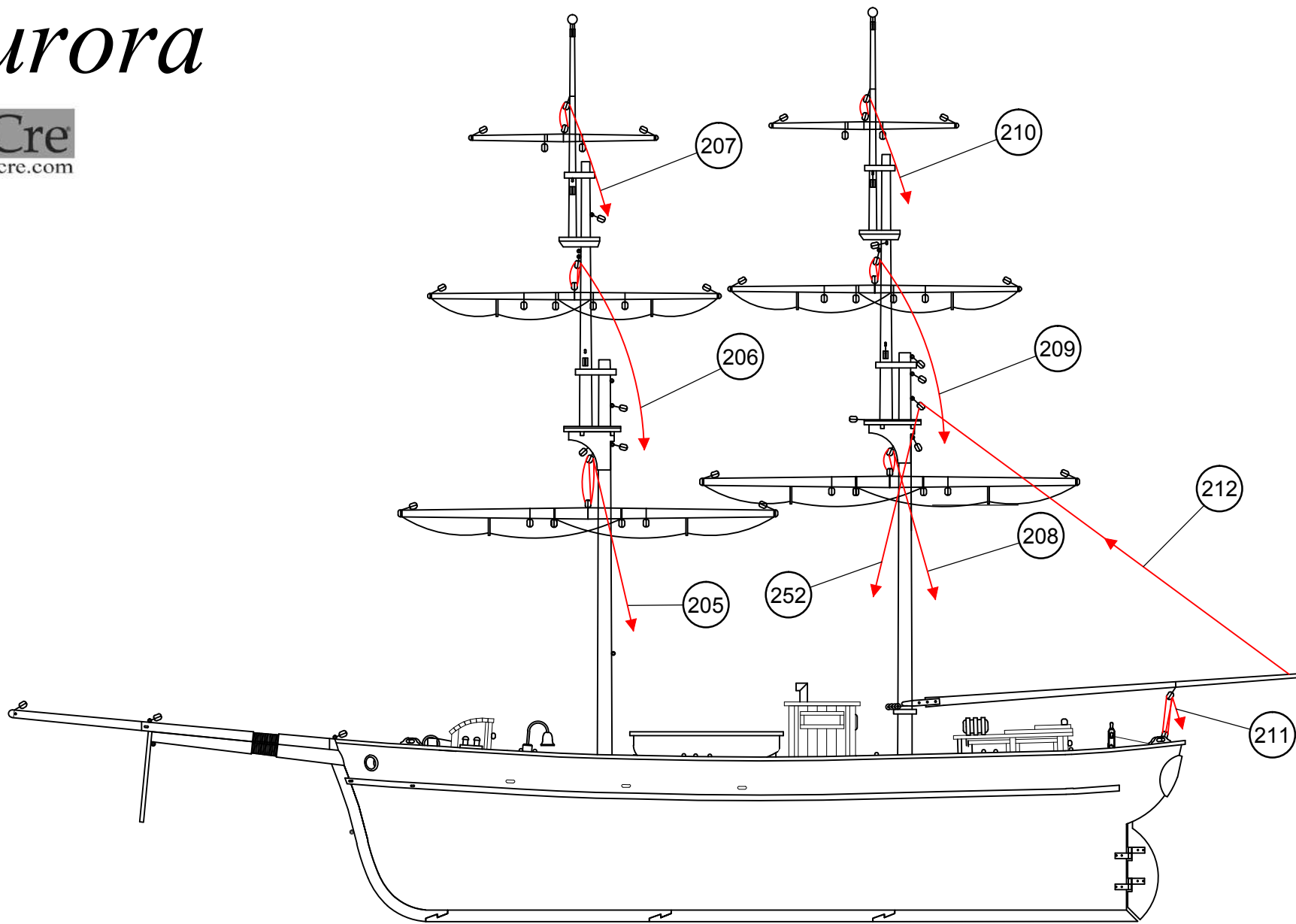


198	∅0,50x300	Hilo marrón / Brown thread / Fil brun / braunes Baumwollfaden / Filo marrone	202	∅0,50x200	Hilo marrón / Brown thread / Fil brun / braunes Baumwollfaden / Filo marrone
199	∅0,50x325	Hilo marrón / Brown thread / Fil brun / braunes Baumwollfaden / Filo marrone	203	∅0,50x500	Hilo marrón / Brown thread / Fil brun / braunes Baumwollfaden / Filo marrone
200	∅0,50x400	Hilo marrón / Brown thread / Fil brun / braunes Baumwollfaden / Filo marrone	204	∅0,50x600	Hilo marrón / Brown thread / Fil brun / braunes Baumwollfaden / Filo marrone
201	∅0,50x300	Hilo marrón / Brown thread / Fil brun / braunes Baumwollfaden / Filo marrone	G	4	Composite / Composite / Composite / Composite / Composite

# Aurora

OcCre  
www.occre.com

D

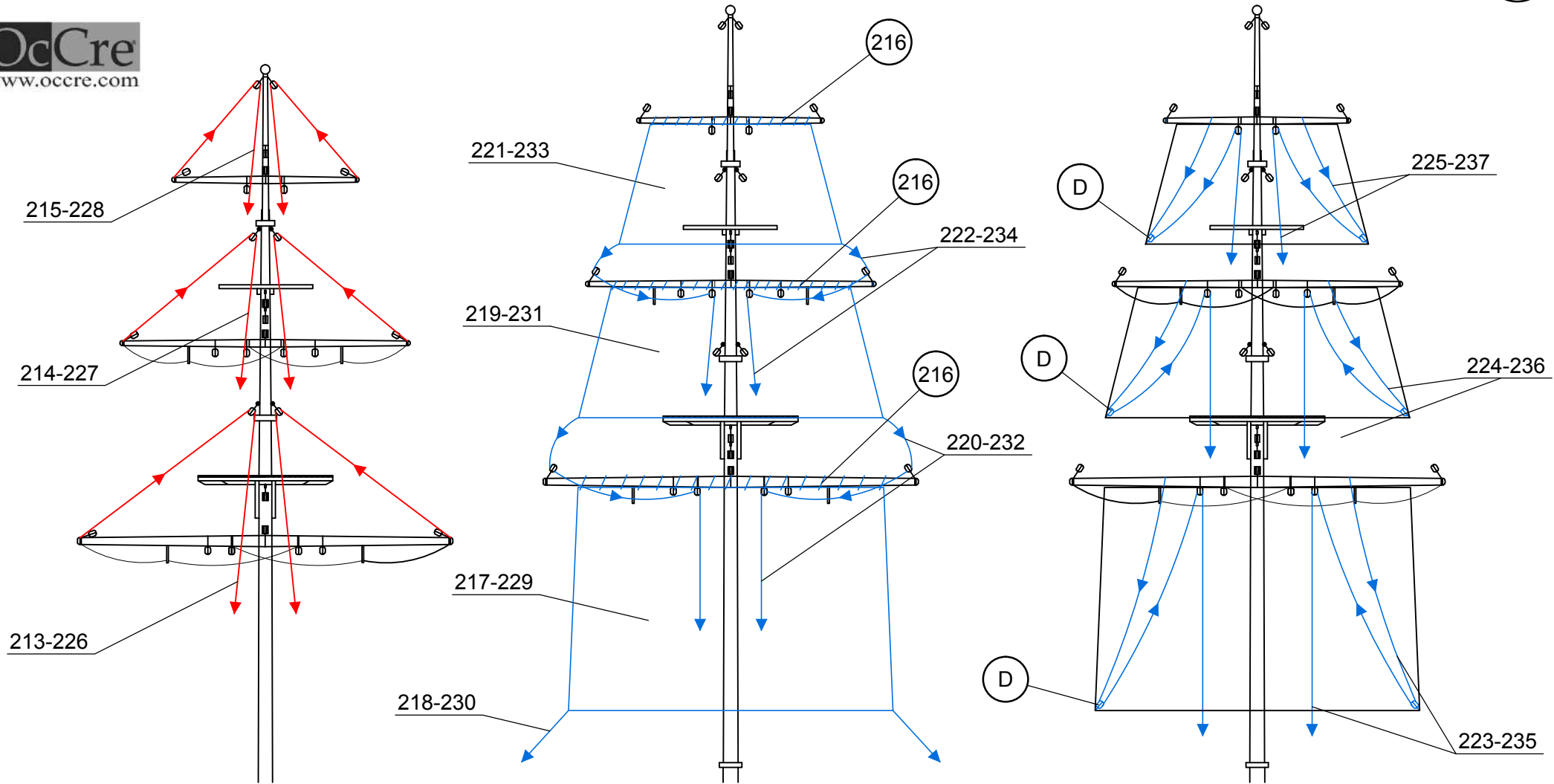


205	∅0,15x350	Hilo crudo / Raw thread / Fil brut / Rohes Baumwollfaden / Filo crudo	209	∅0,15x490	Hilo crudo / Raw thread / Fil brut / Rohes Baumwollfaden / Filo crudo
206	∅0,15x450	Hilo crudo / Raw thread / Fil brut / Rohes Baumwollfaden / Filo crudo	210	∅0,15x625	Hilo crudo / Raw thread / Fil brut / Rohes Baumwollfaden / Filo crudo
207	∅0,15x600	Hilo crudo / Raw thread / Fil brut / Rohes Baumwollfaden / Filo crudo	211	∅0,15x275	Hilo crudo / Raw thread / Fil brut / Rohes Baumwollfaden / Filo crudo
208	∅0,15x390	Hilo crudo / Raw thread / Fil brut / Rohes Baumwollfaden / Filo crudo	212	∅0,15x450	Hilo crudo / Raw thread / Fil brut / Rohes Baumwollfaden / Filo crudo

# Aurora

OcCre  
www.occre.com

E



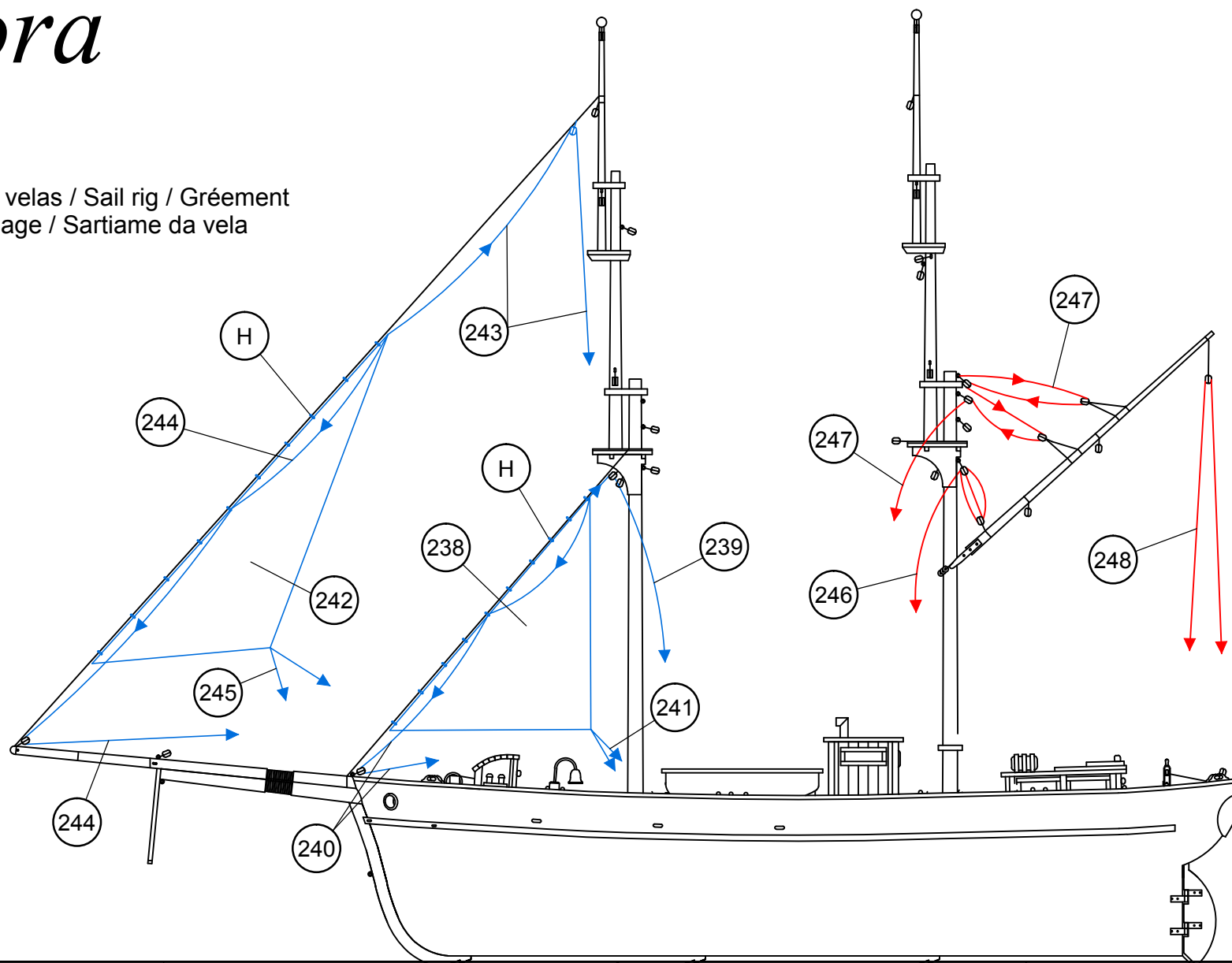
213	∅0,15x450	Hilo crudo / Raw thread / Fil brut / Rohes Baumwollfaden / Filo crudo	222	∅0,15x550	Hilo crudo / Raw thread / Fil brut / Rohes Baumwollfaden / Filo crudo	231	Preformado / Preformed / Préformé / Vorgeformt	Tela / Cloth / Étoffe / Stoff / Tela
214	∅0,15x600	Hilo crudo / Raw thread / Fil brut / Rohes Baumwollfaden / Filo crudo	223	∅0,15x675	Hilo crudo / Raw thread / Fil brut / Rohes Baumwollfaden / Filo crudo	232	∅0,15x550	Hilo crudo / Raw thread / Fil brut / Rohes Baumwollfaden / Filo crudo
215	∅0,15x750	Hilo crudo / Raw thread / Fil brut / Rohes Baumwollfaden / Filo crudo	224	∅0,15x750	Hilo crudo / Raw thread / Fil brut / Rohes Baumwollfaden / Filo crudo	233	Preformado / Preformed / Préformé / Vorgeformt	Tela / Cloth / Étoffe / Stoff / Tela
216	∅0,15x4000	Hilo crudo / Raw thread / Fil brut / Rohes Baumwollfaden / Filo crudo	225	∅0,15x700	Hilo crudo / Raw thread / Fil brut / Rohes Baumwollfaden / Filo crudo	234	∅0,15x600	Hilo crudo / Raw thread / Fil brut / Rohes Baumwollfaden / Filo crudo
217	Preformado / Preformed / Préformé / Vorgeformt	Tela / Cloth / Étoffe / Stoff / Tela	226	∅0,15x500	Hilo algodón	235	∅0,15x700	Hilo crudo / Raw thread / Fil brut / Rohes Baumwollfaden / Filo crudo
218	∅0,15x300	Hilo crudo / Raw thread / Fil brut / Rohes Baumwollfaden / Filo crudo	227	∅0,15x5650	Hilo algodón	236	∅0,15x780	Hilo crudo / Raw thread / Fil brut / Rohes Baumwollfaden / Filo crudo
219	Preformado / Preformed / Préformé / Vorgeformt	Tela / Cloth / Étoffe / Stoff / Tela	228	∅0,15x800	Hilo crudo / Raw thread / Fil brut / Rohes Baumwollfaden / Filo crudo	237	∅0,15x800	Hilo crudo / Raw thread / Fil brut / Rohes Baumwollfaden / Filo crudo
220	∅0,15x500	Hilo crudo / Raw thread / Fil brut / Rohes Baumwollfaden / Filo crudo	229	Preformado / Preformed / Préformé / Vorgeformt	Tela / Cloth / Étoffe / Stoff / Tela	D	4	Composite / Composite / Composite / Composite / Composite
221	Preformado / Preformed / Préformé / Vorgeformt	Tela / Cloth / Étoffe / Stoff / Tela	230	∅0,15x350	Hilo crudo / Raw thread / Fil brut / Rohes Baumwollfaden / Filo crudo			

# Aurora

OcCre  
www.occre.com

F

Aparejo de velas / Sail rig / Gréement  
Segel takelage / Sartame da vela



238	Preformado / Preformed/ Préformé / Vorgeformt	Tela / Cloth / Étoffe / Stoff / Tela	244	∅0,15x600	Hilo crudo / Raw thread / Fil brut / Rohes Baumwollfaden / Filo crudo
239	∅0,15x300	Hilo crudo / Raw thread / Fil brut / Rohes Baumwollfaden / Filo crudo	245	∅0,15x300	Hilo crudo / Raw thread / Fil brut / Rohes Baumwollfaden / Filo crudo
240	∅0,15x400	Hilo crudo / Raw thread / Fil brut / Rohes Baumwollfaden / Filo crudo	246	∅0,15x400	Hilo crudo / Raw thread / Fil brut / Rohes Baumwollfaden / Filo crudo
241	∅0,15x225	Hilo crudo / Raw thread / Fil brut / Rohes Baumwollfaden / Filo crudo	247	∅0,15x500	Hilo crudo / Raw thread / Fil brut / Rohes Baumwollfaden / Filo crudo
242	Preformado / Preformed/ Préformé / Vorgeformt	Tela / Cloth / Étoffe / Stoff / Tela	248	∅0,15x600	Hilo crudo / Raw thread / Fil brut / Rohes Baumwollfaden / Filo crudo
243	∅0,15x600	Hilo crudo / Raw thread / Fil brut / Rohes Baumwollfaden / Filo crudo	H	∅3	Latón / Brass / Latón / Messing / Ottone

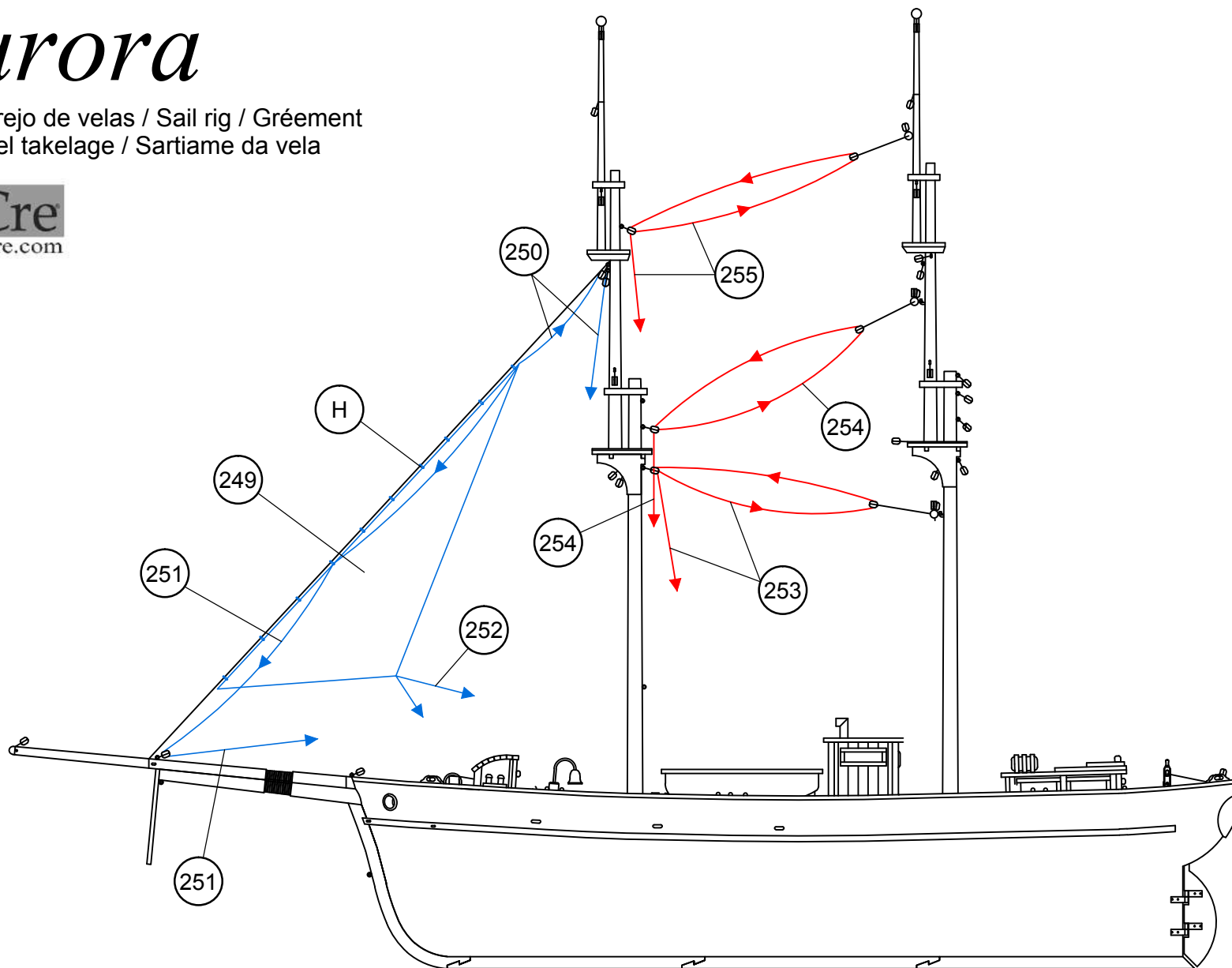


# Aurora

Aparejo de velas / Sail rig / Gréement  
Segel takelage / Sartiamе da vela

OcCre  
www.occre.com

G

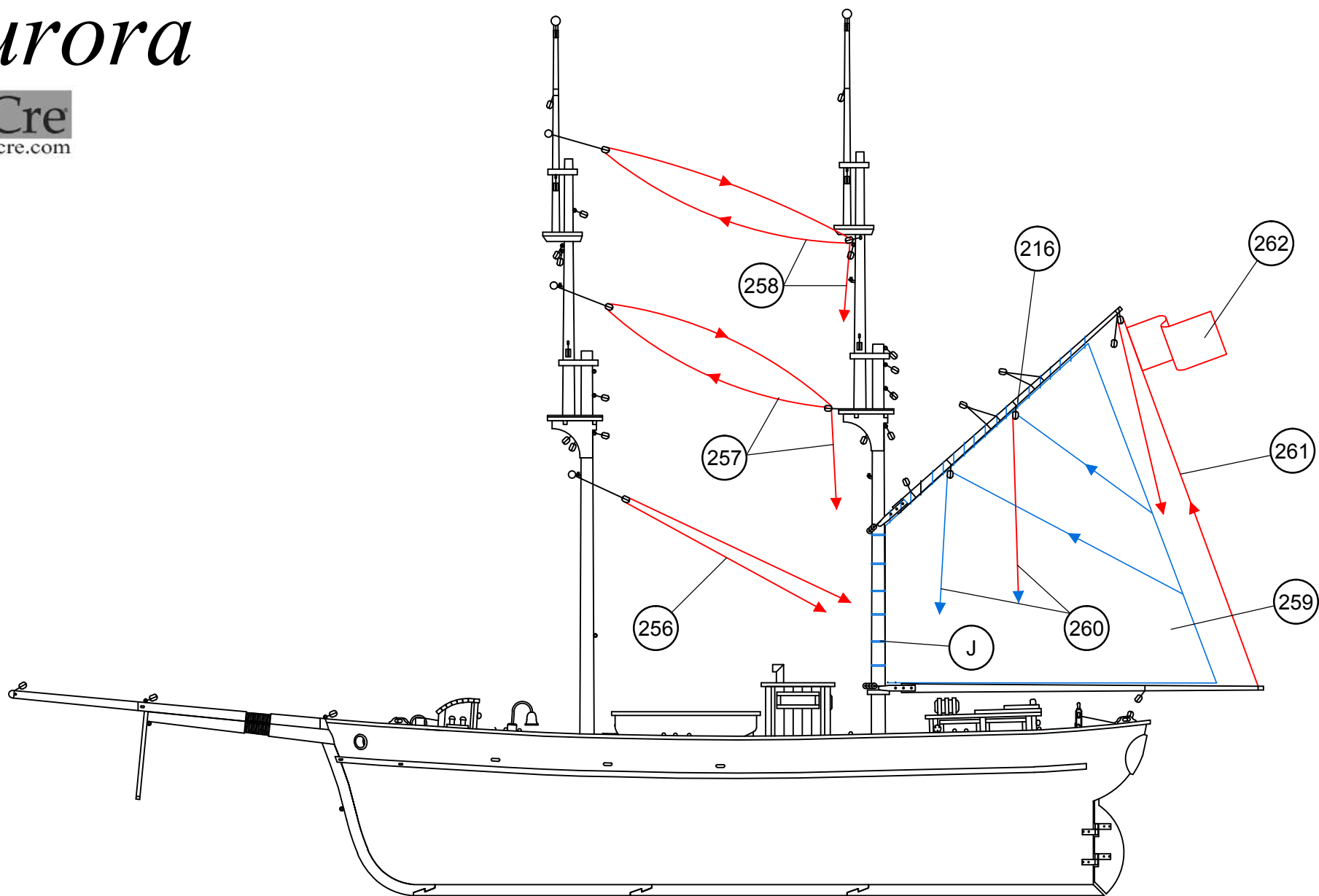


249	Preformado / Preformed/ Préformé / Vorgeformt	Tela / Cloth / Étoffe / Stoff / Tela	253	∅0,15x550	Hilo crudo / Raw thread / Fil brut / Rohes Baumwollfaden / Filo crudo
250	∅0,15x450	Hilo crudo / Raw thread / Fil brut / Rohes Baumwollfaden / Filo crudo	254	∅0,15x700	Hilo crudo / Raw thread / Fil brut / Rohes Baumwollfaden / Filo crudo
251	∅0,15x400	Hilo crudo / Raw thread / Fil brut / Rohes Baumwollfaden / Filo crudo	255	∅0,15x800	Hilo crudo / Raw thread / Fil brut / Rohes Baumwollfaden / Filo crudo
252	∅0,15x250	Hilo crudo / Raw thread / Fil brut / Rohes Baumwollfaden / Filo crudo	H	∅3	Latón / Brass / Latón / Messing / Ottone

# Aurora

OcCre  
www.occre.com

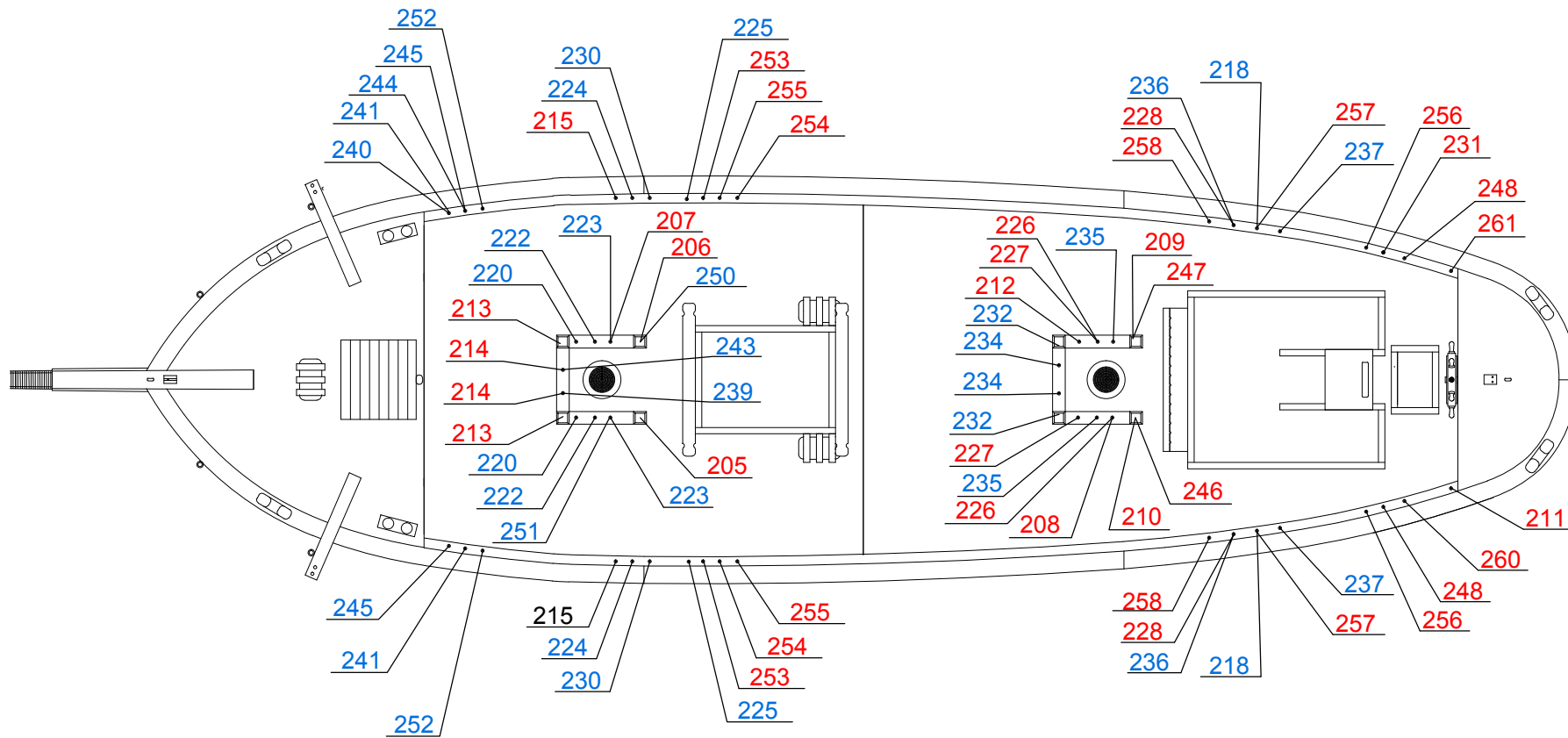
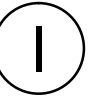
H



256	∅0,15x500	Hilo crudo / Raw thread / Fil brut / Rohes Baumwollfaden / Filo crudo	260	∅0,15x700	Hilo crudo / Raw thread / Fil brut / Rohes Baumwollfaden / Filo crudo
257	∅0,15x650	Hilo crudo / Raw thread / Fil brut / Rohes Baumwollfaden / Filo crudo	261	∅0,15x650	Hilo crudo / Raw thread / Fil brut / Rohes Baumwollfaden / Filo crudo
258	∅0,15x800	Hilo crudo / Raw thread / Fil brut / Rohes Baumwollfaden / Filo crudo	262	Preformado / Preformed/ Préformé / Vorgeformt	Tela / Cloth / Étoffe / Stoff / Tela
259	Preformado / Preformed/ Préformé / Vorgeformt	Tela / Cloth / Étoffe / Stoff / Tela	J	∅8	Latón / Brass / Latón / Messing / Ottone

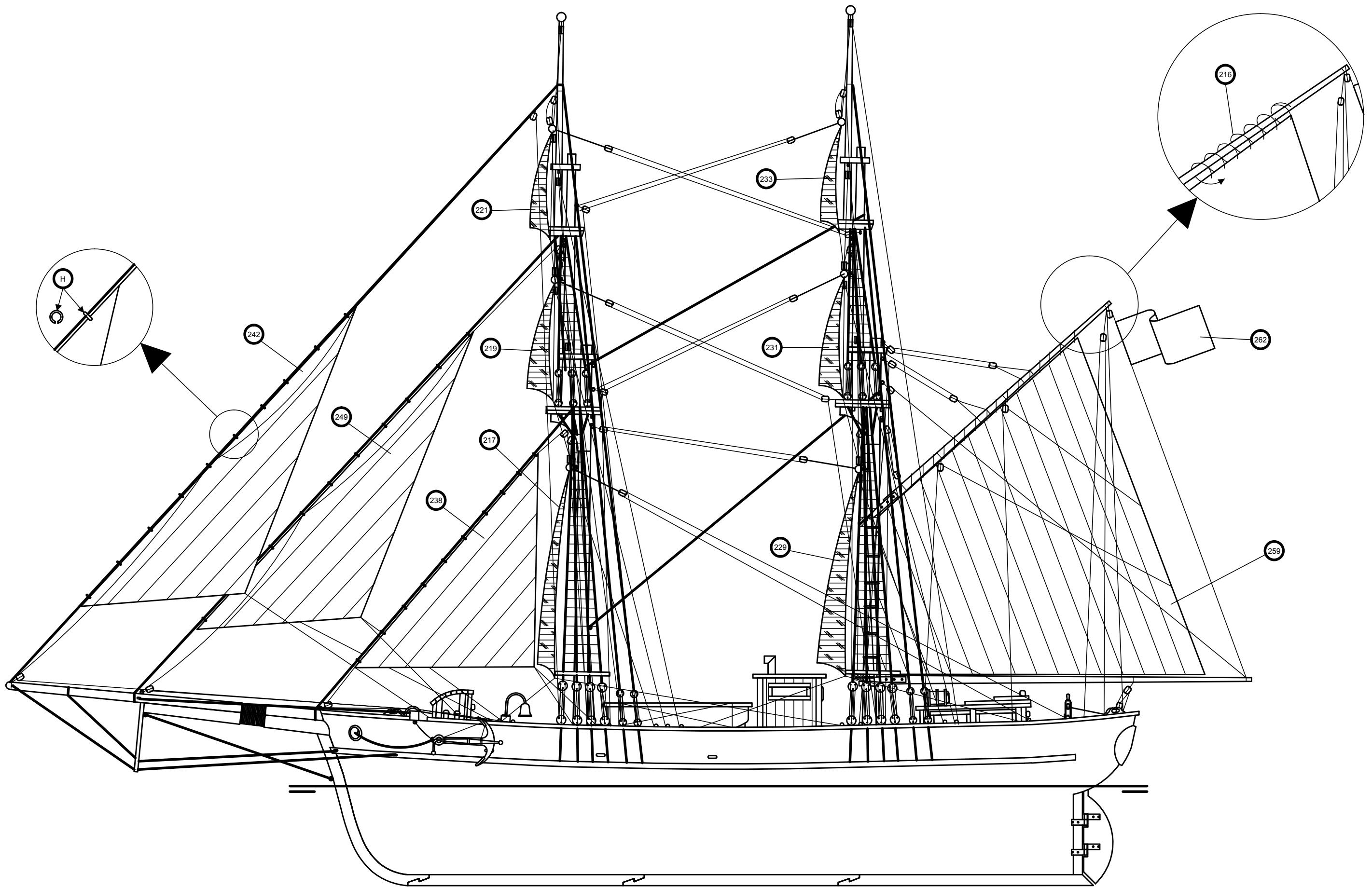
# Aurora

OcCre  
www.occre.com



— Aparejo de velas / Sail rig / Gréement  
Segel takelage / Sartame da vela

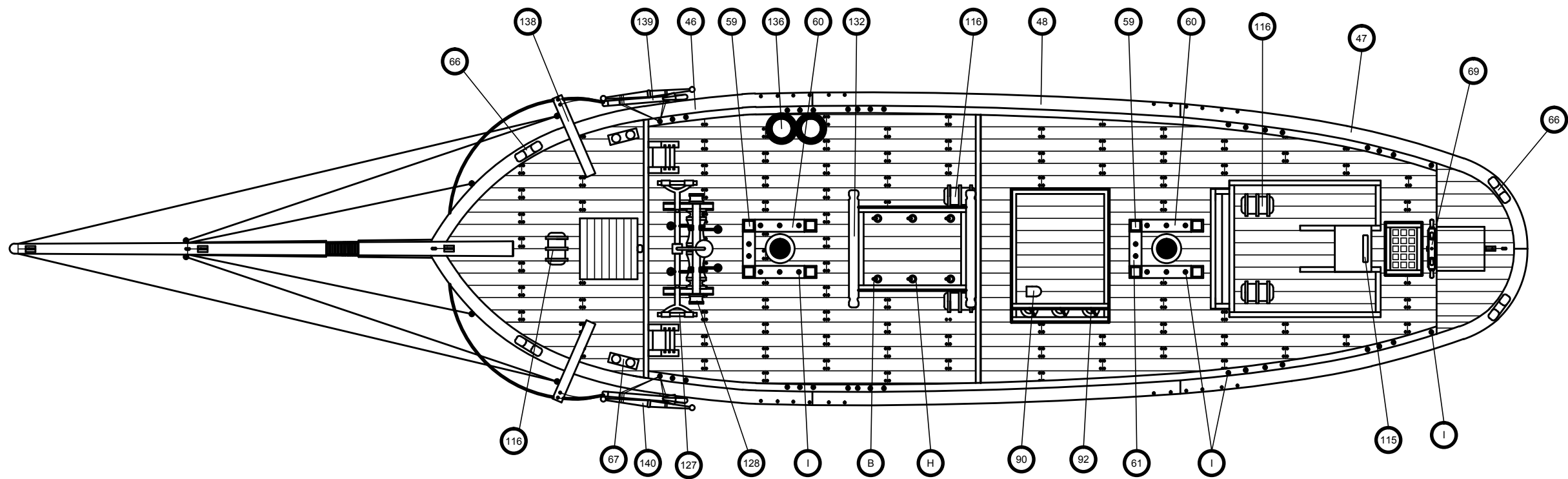
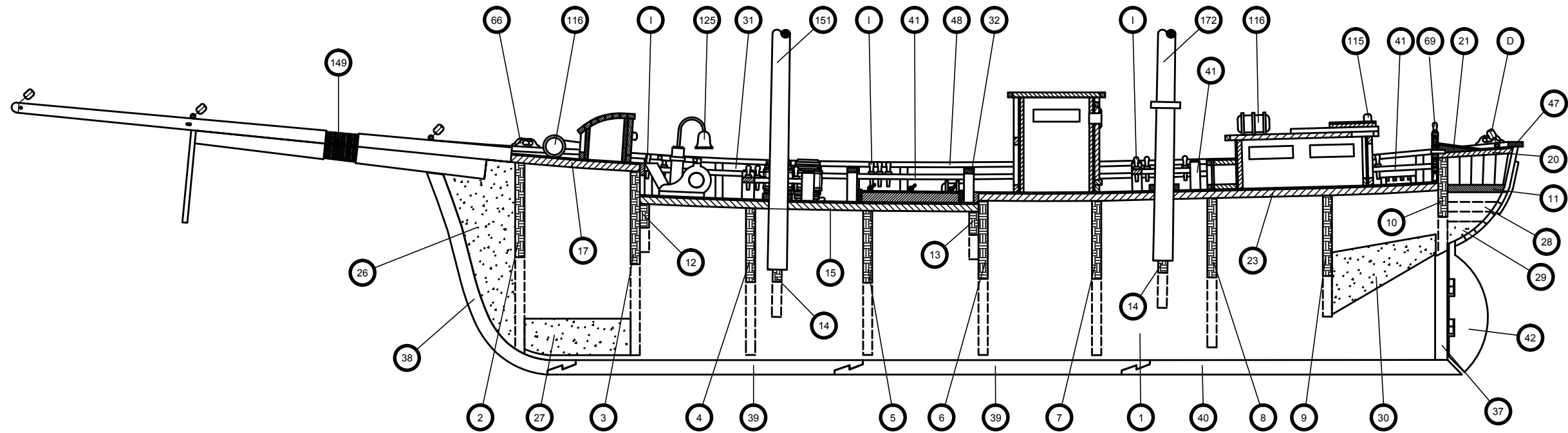
# *Aurora*



*Scale 1/2*

# Aurora

Sección longitudinal / Amidship section / Coupe longitudinale  
Sezione longitudinale / Abschnitt Mittschiffslinie



Scale 1/2