

**ANTES DE COMENZAR, RECOPILE TODO EL MATERIAL DE APOYO PARA EL MONTAJE:** Instrucciones de montaje / ilustraciones paso a paso / planos y plantillas impresos a escala.

**PREPARACIÓN DEL MATERIAL:** Para poder identificar correctamente las piezas precortadas, antes de extraerlas de las planchas de madera, marque en ellas la misma numeración que aparece en la hoja "IP" (identificación de piezas), incluida en las instrucciones.

**INICIO DEL MONTAJE:** Con la ayuda de un cúter y procurando no colocar los dedos en la línea de corte, desprenda las piezas de las planchas eliminando los pequeños nervios que las sujetan. Seguidamente lije con suavidad las piezas con papel de lija de grano fino, para eliminar el repelo de las mismas. El orden numérico del paso a paso indica el orden de elaboración y colocación de las piezas. Es importante comprobar el ajuste de las piezas antes de pegarlas definitivamente.

**LISTONES Y VARILLAS:** Los modelos incorporan varios tipos de listones y varillas para elaborar las diferentes piezas. La lista de piezas proporciona información sobre el tipo de material y medidas. En algunos casos es conveniente ajustar las medidas sobre el propio modelo, conforme avanzamos en el montaje. De esta manera se consigue un mejor ajuste.

**PEGAMENTOS RECOMENDADOS:** Cola blanca o de carpintero. Para las uniones de piezas de madera y de todas aquellas piezas que no ofrezcan resistencia.

Pegamento rápido. Para piezas que sean difíciles de sostener y que necesiten un secado casi instantáneo.

Cola de contacto o de zapatero. Para todas aquellas piezas que se forren con chapas finas de madera o metal. En todos los casos, lea siempre las instrucciones de uso del fabricante.

**SERVICIO DE ATENCIÓN AL CLIENTE:** Para cualquier duda o información sobre el montaje de nuestros productos, puede contactar con nuestro Servicio Técnico en la dirección:

[www.occre.com](http://www.occre.com). Le atenderemos con mucho gusto.

**BEFORE STARTING, MAKE SURE YOU HAVE ALL THE SUPPORT MATERIAL FOR ASSEMBLING THE MODEL:**

Assembly Instructions / Step by step pictures / Plans and templates printed to scale.

**PREPARING THE MATERIAL:** In order to correctly identify the precut parts, before removing them from the wooden sheets, mark on them the same numbers that appear on the "IP"

(Part Identification) Sheet included with the instructions.

**STARTING THE ASSEMBLY:** Using a cutter, and making sure you do not put your fingers along the cutting line, remove the parts from the wooden sheets, eliminating the small sprues that hold them in place. In continuation smoothly sand down the parts, using fine grain sandpaper, to eliminate the pickup of the parts. The numerical order indicates the order in which the different parts must be made up and fitted.

**STRIPS AND RODS:** These models incorporate a variety of different types of strips and rods with which to make up the different parts of the kit. The list of parts proportions information on the type of material and measurements. In some cases it is advisable to adjust the measurements on the basis of the model itself, as assembly progresses. In this way you will achieve a better fit.

**RECOMMENDED GLUES:** White, or carpenter's glue: For joining pieces of wood together. Mainly used for gluing together the skeleton. Quick-drying glue. For parts that are difficult to hold in their final position and which need to set instantly. Recommended for fitting small parts. Contact or cobbler's glue. For gluing into place the parts that are covered with fine wood veneer to set instantly. In all cases, always follow the manufacturer's recommendations.

**CUSTOMER ATTENTION SERVICE:** In the case of whatsoever doubt or further information that you may require regarding the assembly of our products, please contact our Technical Service online at the address: [www.occre.com](http://www.occre.com). We will be delighted to attend to you.

**AVANT DE COMMENCER, VÉRIFIEZ TOUT LE MATÉRIEL DE SOUTIEN POUR LE MONTAGE:**

**PRÉPARATION DU MATÉRIEL:** Pour pouvoir identifier correctement les pièces prédécoupées, avant de les extraire des planches de bois, inscrivez sur elles la même numérotation qui apparaît sur la page « IP » (identification des pièces) comprise dans les instructions.

**DÉBUT DU MONTAGE:** À l'aide d'un cutter, et en essayant de ne pas poser les doigts sur la ligne de découpe, séparez les pièces des planches en éliminant les petits nerfs qui les retiennent. Puis poncez doucement les pièces à l'aide d'un papier de verre à grain fin, pour éliminer le contrefil. L'ordre numérique des étapes photographiques et des plans indique l'ordre d'élaboration et d'installation des pièces.

**LISTEAUX ET BAGUETTES:** Les modèles intègrent plusieurs types de listeaux et de baguettes destinés à confectionner les différentes pièces. La liste des pièces indique le type de matériau et les dimensions des pièces. Il est parfois recommandé d'ajuster les mesures sur le modèle lui-même, au fur et à mesure que nous avançons dans le montage. De cette manière, on obtient un meilleur réglage.

**COLLES RECOMMANDÉES:** Colle blanche ou de menuisier: Pour les unions de pièces en bois et de toutes les pièces qui n'offrent pas de résistance. Colle à séchage rapide: Pour les pièces qui sont difficiles à maintenir dans leur position et qui requièrent un séchage pratiquement instantané. Colle de contact ou de cordonnier: Pour toutes les pièces qui sont recouvertes de fines plaques de bois ou de métal. Dans tous les cas, lisez toujours les instructions d'utilisation du fabricant.

**SERVICE CLIENT:** Pour toute question ou information concernant le montage de nos produits, vous pouvez contacter notre Service Technique à l'adresse suivante: [www.occre.com](http://www.occre.com).

Nous répondrons avec plaisir à vos questions.

**PRIMA D'INIZIARE, RIUNIRE TUTTO IL MATERIALE D'APPOGGIO PER IL MONTAGGIO:** Istruzioni di montaggio, immagini passo per passo, planimetrie e modelli stampati in scala.

**PREPARAZIONE DEL MATERIALE:** Per poter identificare in maniera corretta i pezzi che sono stati ritagliati, prima di estrarli dai blister di legno occorre segnarli con la stessa numerazione che è indicata nella pagina "IP" (Identificazione pezzi) che si trova nelle istruzioni.

**INIZIO DEL MONTAGGIO:** Con l'aiuto di un cutter, ed evitando di collocare le dita lungo la linea di taglio, separare i pezzi dai blister eliminando i piccoli nervi che li mantengono attaccati.

In seguito, scartavetrare con delicatezza i pezzi, utilizzando una carta vetrata a grana fine, onde eliminare le sbavature degli stess. L'ordine numerico del passo per passo indica l'ordine d'elaborazione e di collocazione dei pezzi. È importante verificare che questi combacino bene, prima d'incollarli definitivamente.

**ASTE E BACCHETTE:** I modelli sono dotati di vari tipi di aste e bacchette per formare i diversi pezzi. L'elenco dei pezzi offre informazioni sul tipo di materiale e sulle misure. In alcuni casi è conveniente modificarne le misure quando sono sul modello, man mano che si avanza nel montaggio. In questo modo si potrà ottenere che combacino meglio.

**COLLE RACCOMANDATE:** Colla bianca o da falegname: Per unire tra loro i pezzi in legno e tutti quei pezzi che non presentino resistenza. Colla rapida: Per i pezzi difficili da sostenere e per i quali sia necessaria un'asciugatura quasi istantanea. Colla a contatto o da calzolaio: Per tutti quei pezzi che vengono rivestiti con fine lastre di legno o di metallo. In ogni caso, leggere sempre le istruzioni d'uso del produttore.

**SERVIZIO ASSISTENZA CLIENTE:** Per qualsiasi dubbio o informazione sul montaggio dei nostri prodotti, contattare il nostro Servizio Tecnico al seguente indirizzo: [www.occre.com](http://www.occre.com).

Seremo lieti di potervi aiutare.

**BEVOR SIE MIT DEM ZUSAMMENBAU BEGINNEN, LEGEN SIE SICH BITTE ALLE HILFSMATERIALIEN FÜR DIE MONTAGE BEREIT:**

Bastelanleitung / Maßstabgerechte Skizzen und Schablonen / Skizzen und Vorlagen.

**VORBEREITUNG DER MATERIALIEN:** Damit die einzelnen Bauteile korrekt zugeordnet werden können, empfehlen wir, auf den Holzplättchen vor dem Herausnehmen mit einem Bleistift die Nummer auf dem Blatt IP (Identifikation Teile) zu markieren.

**BEGINN DES ZUSAMMENBAUS:** Die Teile mit einem Schneidwerkzeug (Cutter) herauslösen und die kleinen Befestigungsenden entfernen. Dabei darauf achten, die Finger nicht zu verletzen. Danach die Teile vorsichtig mit feinem Schmirgelpapier säubern, um ausgefranste Ränder zu entfernen. Die Nummernfolge der Schritte auf Fotos und Skizzen gibt an, in welcher Reihenfolge die Teile zusammengebaut werden.

**LEISTEN UND STÄBE:** Die Modelle enthalten mehrere Arten von Leisten und Stäben, aus denen die einzelnen Teile des Bausatzes geformt werden. In einigen Fällen kann es angebracht sein, die Maße im Zuge des Zusammenbaus entsprechend dem Modell anzupassen. Auf diese Weise wird eine bessere Passform erricht.

**EMPFOHLENE KLEBSTOFFE:** Weißleim (Tischlerleim): Zum Kleben von Strukturteilen und allen nachgiebigen Teilen. Sekundenkleber: Für schwer zu haltende Teile, die schnell verklebt werden müssen. Kontaktkleber (Schusterleim): Für alle Teile, die mit dünnen Holz- oder Metallstücken zum Beplanken oder Verkleiden beklebt werden. Bitte beachten Sie stets die Hinweise des Herstellers.

**UNSER KUNDENDIENST:** Bei Fragen zum Aufbau unserer Modelle steht Ihnen unser Kundendienst zur Verfügung. Sie erreichen uns online unter: [www.occre.com](http://www.occre.com).

Wir stehen Ihnen gern mit Rat und Tipps zur Verfügung.

**¡GRATIS!**  
**PARA TODOS LOS MODELOS**  
 Placa de madera personalizada  
 con SU NOMBRE y modelo de OCCRE  
**LLÁMENOS AL SERVICIO DE  
 ATENCIÓN al CLIENTE**  
 Se la enviaremos SIN GASTOS  
 a su domicilio

Modelo...  
 Modelo: Número: Apellido: Apellido

OcCre  
 Ocio Creativo

**www.occre.com**

# Lisboa

## • INSTRUCCIONES

Ref.: 53005



Este tranvía originariamente forma parte de la serie 701/735 de la Compañía de Carris de Ferro de Lisboa que los construyó entre 1936 y 1940. Estos tranvías fueron considerados como los más seguros de Lisboa al estar dotados de un sistema de frenos reforzado, prestaban servicio en las líneas con trazado más difícil, tales como la 12, la 25 o la 28, con rampas de hasta un 12%, siendo además las más fuertes de todo el mundo para líneas tranviarias de simple adherencia.

Está dotado de cinco tipos de freno, neumático, mecánico, eléctrico, electromagnético mediante patines y mecánico a los patines. Lleva dos potentes motores eléctricos Metropolitan Vickers de 45 CV cada uno y truck tipo Brill 21-E construido por Maley & Tauton.

Su carrocería es del tipo estándar de Lisboa, derivada de los diseños americanos de Brill, siendo su característica más notable el techo muy abombado. Permaneció en estado original hasta la reforma de la serie entre 1985 y 1987, en que para adaptarlos para agente único (conductor/cobrador), se le instalaron puertas neumáticas, intermitentes y se clausuraron las puertas de un lado.

A partir de 1995 comenzaron a ser retirados para ser sustituidos por los tranvías remodelados en la serie 500, y se conservan varias unidades en funcionamiento para servicios charter y refuerzos puntuales en el servicio regular.

OcCre  
 Ocio Creativo

### Foto 1

Encole en la plataforma **1** los soportes de las barras **2** alineados con los agujeros del suelo.

Corte y encole la tablazón **3** comenzando por los listones largos, luego los transversales y finalmente los cortos longitudinales. Córtelos tomando la medida sobre la maqueta. Deje libre los extremos para encajar las piezas verticales.

Deje aproximadamente 1 mm de separación entre listón y listón. Use cola blanca.

### Foto 2

Encaje y encole los soportes de los bancos centrales **4**. Entre cada par de soportes ajuste y encole las barras **5**. Pinte de negro los pies de los bancos. Use pegamento rápido.

Encaje y encole los frentes **6** y los laterales **7**. Use cola blanca. Tinte el suelo de sapelli y los frentes y laterales de los bancos.

### Foto 3

Forre los asientos de los bancos **8** usando el forro **9**. Use cola blanca.

Forre, por ambos lados, los respaldos **10** con el forro **11** usando cola blanca.

Ajuste y de forma a las chapas **12** y péguelas con pegamento rápido en el perfil de los respaldos. Pinte de negro los soportes **13** y encólelos con pegamento rápido en los laterales de los respaldos. Los soportes deben quedar alineados.

### Foto 4

Encole primero los respaldos **10** a las patas y después los asientos **8** usando pegamento rápido.

Encole con cola blanca los frentes **14** y los fondos bajos **15**. Tiña de sapelli el interior.

### Foto 5

Forre los asientos de los bancos laterales **16** con el forro **17**. Use cola blanca.

Forre, por ambos lados, los respaldos **18** con el forro **19** con cola blanca.

Encole la chapa **20** con pegamento rápido.

### Foto 6

Encole con cola blanca los laterales bajos **21** y tinte de sapelli la parte interior. Corte a medida las barras verticales **22** y después las **23**. Use pegamento rápido.

### Foto 7

Con cola blanca encole los laterales con ventanas **24**. Utilice las puntas A si es necesario. Tinte el interior de sapelli. Lije para redondear las esquinas. Enmasille todo el exterior para tapar las grietas usando masilla plástica.

### Fotos 8 y 9

Encole con cola de contacto transparente los cristales **26** y **28** a los marcos **25** y **27**. Encole con cola blanca los marcos superiores justo sobre el marco de los inferiores. Encole igualmente los marcos **29** a los cristales **30**.

Pinte el conjunto por el exterior de amarillo la parte inferior y de blanco la superior. Finalmente encole con cola blanca cada marco en su ventana.

### Fotos 10 y 11

Encaje y encole en las bases **31** los faldones **32** y **33**. Los encajes mas largos deben quedar en la parte inferior. Encole en los extremos las barras **34**. Encole los listones **35** para cerrar el frontal.

Forre el interior con las chapas **36**. Encaje y encole la base de la mesa de mandos **37**. Utilice cola blanca.

### Foto 12

Encaje y encole los frentes en las bases **38**, observe antes de encolar la posición de los orificios del suelo. Encole la tablazón del suelo **39** dejando un espacio aproximado de 1 mm entre listón y listón y dejando libre los huecos en los que posteriormente se encajarán las puertas. Pinte el interior de verde y tiña el suelo de sapelli.

Encaje y encole las ventanas **40** y **41**. Encole el listón **42** para ajustar el cierre de las ventanas laterales. Use cola blanca.

### Foto 13

Encole a los marcos **43** y **45** los cristales **44** y **46**.

Con pegamento rápido encole el morro inclinado **47** y lije la base de la plataforma hasta que quede alineado con él. Enmasille todo el frontal para tapar las grietas de los listones y que las uniones del morro.

Pinte la mitad exterior de amarillo y de blanco la superior por ambos lados.

Encole la base **49** al volante **48** y pinte de metal, en color marrón la manilla. Encole las piezas **50**, **51**, **52** y **53** para formar las sillas del conductor.

Encole a la pieza **54** la base **55** y a ésta la maneta **56**. Pinte el conjunto en metal y la manilla de marrón.

Encole las piezas en su lugar así como el pedal **58** ya pintado en negro.

Use pegamento rápido. Finalmente recorte y pegue con cola blanca los cuadros de mandos **57**.

#### Foto 14

Pinte de blanco la cara interior de las puertas **59** y **61**. Por el exterior solo la mitad superior y de amarillo la parte inferior. Corte y encole los cristales **60** y **62** por la parte interior de las puertas. Use cola de contacto transparente.

#### Fotos 15 y 16

Encaje y encole las puertas. Sobre ellas encole las piezas **63** y **64**. Una vez colocadas éstas, encaje y encole las piezas **65** y **66**. En la otra puerta encole dos piezas **64** por debajo del dintel. Utilice cola blanca.

#### Fotos 17 a 20

Encaje y encole las piezas **67**, **68** y **69** para formar el falso techo. Forre el interior con los listones **70** y píntelo de blanco. Use cola blanca.

Encole con pegamento rápido las lámparas **71**, pintando previamente las bases de marrón y las bombillas de blanco.

Encaje y encole las plataformas de acceso una en cada extremo y el falso techo en la parte superior. Use cola blanca.

#### Fotos 21 y 22

Decore las puertas **72** y **73** de la misma forma que hizo con las otras puertas (Foto 14). Pegue por el lado pintado de blanco los asideros **74** ya decorados y usando pegamento rápido.

Encole un asidero en cada puerta grande como se muestra en la foto.

Coloque las puertas en las plataformas encolando la puerta grande sobre la pequeña.

#### Fotos 23 y 24

Encole primero los refuerzos **75** con cola blanca. Sobre estos los arcos del techo de las plataformas **76**, **77** y **78** y el arco longitudinal **79**.

Lime las aristas del conjunto para formar una curva suave que permita colocar las tracas del techo.

#### Fotos 25 y 26

Encole con cola blanca las tracas **80**. Ayúdese con los clavos A, no los clave del todo y sáqueles una vez que la cola esté seca. Enmasille para tapar agujeros y grietas y lije bien hasta dejar una superficie lisa y continua.

#### Foto 27

Encole los embellecedores laterales y frontales **81** usando los listones necesarios. Use cola blanca. Enmasille y lije hasta dejar una superficie lisa. Píntelos de blanco y el techo de gris claro.

#### Fotos 28 y 29

Encole las piezas **82** y **83** para formar el parachoques. Redondee los extremos. Clave y encole las extensiones de los laterales **84**. Use cola blanca. Pinte de marrón rojizo.

#### Fotos 30 a 33

Encaje y encole entre sí las piezas **85**, **86** y **87** para formar el soporte de las ruedas. Inserte el eje **88** y las ruedas **91** en los extremos.

Pegue finalmente los aros **89** al eje para centrar el conjunto y que las ruedas giren libremente. Use cola blanca y píntelo de gris claro.

Sujete el conjunto usando solo los tornillos **90** (no lo pegue al chasis) por si algún día quiere extraerlos para motorizarlo.

Encole por ambos lados las vigas bajas **92**. Sólo por el lado de las puertas cerradas las **93**, píntelas de marrón rojizo.

Encaje y encole las ballestas **94**. Píntelas en metal al igual que las ruedas.

#### Fotos 34 y 35

Pegue una sobre otra las piezas **95**, **96** y **97** para formar las vigas del tren de rodaje. La pieza **96** que posee unos encajes, debe quedar en medio. Use cola blanca. Clave en los agujeros unas puntas A y corte el sobrante por el otro lado. Encole las piezas **98** y **99** y encájelas en las vigas, tomando como referencia los clavos. Corte y pegue las barras **100**.

Encole los muelles superiores **101** y **103**. Pase a través de los limpiavías la barra horizontal **102**, encájela en los muelles bajos **103**.

Por último encole los bujes **104**. Utilice pegamento rápido. Pinte todo de color metal.

#### Foto 36 y 37

Encole las rejas **105** y **106** en los soportes **107**. Use pegamento rápido. Pinte de color metal.

Encole en el chasis las vigas y rejas. Encaje y encole las barras inclinadas **108** (retoque su longitud si es necesario) y los salvavidas **109**. Utilice pegamento rápido. Pinte los salvavidas de marrón rojizo.

#### Foto 38

Con cola blanca encole la decoración de los frentes **110**. Pinte los faros **111** en marrón rojizo y plata, y los pilotos **112** en amarillo oscuro. Encóuelos en su lugar.

Una las dos mitades **113** y **114** para formar el enganche y píntelo de marrón rojizo. Utilice pegamento rápido.

Encole con cola blanca el número de tranvía **115**.

#### Foto 39

Encole las decoraciones **116**, **117**, y **118**. Encaje y encole entre sí las piezas **119**, **120** y **121** para hacer los escalones. Observe el montaje de cada uno. Use cola blanca. Pinte de color metal los fondos y laterales y marrón las bases. Péguelos en los encajes que posee la plataforma.

#### Foto 40

Redondee los extremos de las pasarelas del techo **122**. Encole a las distancias indicadas, los soportes **123**. Tiña en sapelli. Use cola blanca.

Encaje y encole con cola blanca las piezas **124** y **125** para formar la base del trole.

#### Foto 41

Encole la pasarela y el soporte centrados en el techo. Pinte de gris claro las zonas mostradas.

Monte el conjunto con las piezas **126**, **127**, **128** y **129**. Por el lado opuesto encaje y encole el muelle **130**. Encajelo sobre el soporte. Use pegamento rápido. Pinte de color metal.

#### Fotos 42 y 43

Encaje y encole entre sí, las piezas **131**, **132**, **133** y **134** para formar los cuerpos de los acumuladores. Píntelos de color metal. Encole los acumuladores entre las pasarelas.

#### Foto 44

Encole con cola blanca la pieza **135** para formar el acumulador superior. Frontalmente pegue la pieza **136**.

Con pegamento rápido encole las escaleras **137** y las barras **138**. En los frentes, entre las ventanas izquierda y central clave un cáncamo B. Pinte de color gris claro y metal las piezas mostradas.

#### Foto 45

Encole con pegamento rápido las bases **139** a los cuerpos **140**, píntelos de gris claro y encole las decoraciones **141**, **142** y **143**. Encole los respiraderos **144**. Pinte de gris claro.

Con pegamento rápido encole el trole **145** y la rueda de trole **146**. Pinte de color metal. Encole la cuerda **147** al trole y al cáncamo.

Pegue las piezas **148** y **149** para formar los retrovisores, píntelos de color plata por el interior y de negro por el exterior, y encóuelos en su sitio. Use pegamento rápido.

*Hemos realizado este modelo con un único motivo, hacerle pasar unos momentos agradables construyendo un objeto que reproduce un bello modelo a escala.*

*Si lo hemos conseguido, nuestro objetivo está cumplido. Gracias.*

OCCRE



# Lisboa

## • INSTRUCTIONS

Ref.: 53005



This tram was originally part of the 701/735 series, of the Companhia de Carris de Ferro de Lisboa, which built them between 1936 and 1940. These trams were considered the safest in Lisbon as they were fitted with a reinforced braking system and were used for the lines covering the most difficult routes, such as 12, 25 or 28, with ramps of up to 12%, which were also the steepest slopes in the world for simple adherence tram lines.

The tram is fitted with five types of brake, pneumatic, mechanical, electric, electromagnetic with shoes and mechanical with shoes. Each tram was also fitted with two powerful, 45 HP, Metropolitan Vickers electric motors and a Brill 21-E type truck, built by Maley & Tauton. The body is of the standard Lisbon type, based on American Brill designs, with its most notable characteristic being the sharply cambered roof. The tram maintained its original design up until 1985-1987, when the series was reformed and adapted for a single driver/conductor, pneumatically operated doors were installed along with flashing lights and the street-side doors were sealed off. After 1995 the original trams gradually started to be replaced with remodelled Series 500 trams, although a number of units were maintained in operational conditions for charter services and occasional substitutions on the regular lines.

**OcCre**  
Ocio Creativo

### Photo 1

Glue the bar supports **2** to the platform **1**, aligning them with the holes in the platform.

Cut and glue the planking **3**, starting with the long lengthways strips, adding the crossways strips and, finally, the short lengthways strips. Cut them to size taking the lengths from the model. Leave space at the ends to fit the vertical parts.

Leave approximately **1 mm** of separation between each strip. Use white glue.

### Photo 2

Fit and glue the central bench supports **4** into place. Between each pair of supports fit and glue the bars **5**. Paint the feet of the benches black. Use quick drying glue.

Fit and glue the front panels **6** and side panels of the benches **7**. Use white glue. Stain the floor and the front and side panels of the benches the colour of sapelli wood.

### Photo 3

Line the central bench seats **8** using the lining **9**. Use white glue. Line both sides of the backrests **10** with the lining **11** using white glue.

Adjust and trim the sheets **12** and, using quick drying glue, glue them to the edges of the backrests. Paint the supports **13** black and, using quick drying glue, glue them to the sides of the backrests. The supports must be correctly aligned.

### Photo 4

First glue the backrests **10** to the feet and then the seats **8**, using quick drying glue. Using white glue, attach the front-pieces **14** and the bottom side bases **15** into place. Stain the interior the colour of sapelli wood.

### Photo 5

Line the seats of the side benches **16** with the lining **17**, use white glue. Line the backrests **18**, on both sides with the lining **19**, use white glue.

Glue in place the sheet **20** using quick drying glue.

### Photo 6

Using white glue, glue into place the bottom side panels **21** and stain the interior the colour of sapelli wood. Trim to size the vertical bars **22** and then **23**, and glue in place using quick drying glue.

### Photo 7

Using white glue, attach the window side panels **24**. Use the pins A if necessary. Stain the interior the colour of sapelli wood. Sand down the corners to round them off. Cover the exterior to fill in all of the joints and cracks using plastic filler.

### Photo 8 & 9

Using transparent contact adhesive, glue the windows **26** and **28** to the frames **25** and **27**. Then, using white glue, glue the top frames onto the bottom frames. Likewise glue the frames **29** to the window panes **30**.

Now paint the exterior of the whole assembly, yellow at the bottom and white at the top. Finally, using white glue, glue each window frame into the space set aside for it.

### Photo 10 & 11

Fit and glue the skirts **32** and **33** to the bases **31**. The longest slots are on the bottom. Glue the bars **34** to the ends. Glue the strips **35** to line the front panel.

Line the interior using the sheets **36**. Fit and glue the base of the control panel **37** into place. Use white glue.

### Photo 12

Fit and glue the front panels to the bases **38**, first taking not of the position of the holes in the bases. Glue the planking **39** to the bases, leaving a space of approximately **1 mm** between each of the strips and avoiding covering over the slots left for the doors. Paint the inside green and stain the floor the colour of sapelli wood.

Fit and glue the windows **40** and **41** into place. Glue the strip **42** into place to fill in the gap between the side windows and the bars. Use white glue.

### Photo 13

Glue the window panes **44** and **46** to the frames **43** and **45**.

Using quick drying glue attach the inclined nose **47** and sand down the base of the platform until it is aligned with it.

Use filler to cover over all of the cracks between the strips on the front end of the tram and the joint where the nose is attached.

Paint the bottom part yellow and the top part white, on both ends.

Glue the base **49** to the wheel **48** and paint the wheel and base a metal colour and the handle brown. Glue into place the parts **50**, **51**, **52** and **53**, making up the drivers chairs.

Glue the base **55** to the part **54** and then attach the handle **56**. Paint this assembly a metal colour and the handle brown.

Glue these parts into place, along with the pedal **58**, having first painted it black. Use quick drying glue. Finally trim off and, using white glue, attach the control panels **57**.

### Photo 14

Paint the inside of the doors **59** and **61** white. On the outside paint the top white and the bottom yellow. Cut out and glue the window panes **60** and **62** into place on the inside of the doors. Use transparent contact adhesive.

### Photos 15 & 16

Fit and glue the doors into place. Over the doors glue the parts **63** and **64** and, once these are in place, fit and glue the parts **65** and **66**. On the other door fit the two parts **64** under the sill. Use white glue.

### Photos 17 - 20

Fit and glue the parts **67**, **68** and **69** to make up the false ceiling. Line the interior with the strips **70** and paint them white. Use white glue.

Using quick drying glue, glue the lights **71** into place, having previously painted the bases brown and the bulbs white.

Fit and glue the access platforms, one at each end of the tram, and the false ceiling to the top. Use white glue.

### Photos 21 & 22

Decorate the doors **72** and **73** in the same way as the other doors (photo 14). Glue the door handle bars **74** onto the side of the doors, after they have been painted white, using quick drying glue.

Glue a handle bar to each of the doors, as shown in the photo.

Fit the doors to the platform, gluing the big door onto the small one.

### Photos 23 & 24

First glue the reinforcements **75** into place using white glue, and onto these glue the platform roof arches **76**, **77** and **78**, plus the lengthways strut **79**.

File down the edges of this assembly so that a smooth curve is left that will allow for the roof strakes to be fitted into place.

### Photos 25 & 26

Using white glue attach the strakes **80**. Also use the pins A to make them firm, although do not insert these fully, so that they can be removed when the glue has dried. Fill in the cracks and joints and then sand down until the surface is smooth and continuous.

### Photo 27

Glue on the front and side embellishments, using the strips **81**. Use white glue. Fill in and sand down leaving a smooth surface. Paint the embellishments white and the roof light grey.

### Photos 28 & 29

Glue the parts **82** and **83** to make up the bumpers. Round off the edges. Pin and glue the side extensions **84** into place, using white glue. Paint them a reddish brown colour.

### Photos 30 - 33

Fit and glue the parts **85**, **86** and **87** together to form the support for the wheels. Insert the axle **88** and then fit the wheels **91** on each end.

Finally glue the rings **89** to the axle, using white glue, in order to centre the assembly and allow the wheels to turn freely. Paint it light grey.

Attach the assembly in place using just the screws **90** (do not glue it to the chassis) in case you decide to remove the wheels so that you can motorise it one day.

Glue the under beams **92** on both sides. Only on the side of the closed doors **93**, paint them reddish brown.

Fit and glue the carriage springs **94** into place and paint them in a metal colour, the same as the wheels.

### Photos 34 & 35

Glue the parts **95**, **96** and **97** onto each other to make up the undercarriage. The parts **96**, which have slots, must be in the middle. Use white glue. Insert pins A into the holes and trim off the excess on the other side. Glue the parts **98** and **99** and slot them into the beams, using the pins as a reference. Cut and glue the bars **100** into place.

Glue the top springs **101** and **103**. Slide the bar **102** through the track-cleaners and insert the ends into the bottom springs **103**.

Finally glue on the bushings **104**, using quick drying glue, and paint metal colour.

### Photos 36 & 37

Glue the gratings **105** and **106** to the supports **107**. Use quick drying glue. Paint metal colour.

Glue the beams and the gratings to the chassis. Fit and glue the sloping drawbars **108** (adjust the length if so required) and the pilots **109**. Use quick drying glue. Paint the pilots reddish brown.

### Photo 38

Using white glue, attach the decorations **110** to the front ends of the tram. Paint the headlights **111** reddish brown and silver, and the side lights **112** dark yellow and then glue them in place.

Join the two halves **113** and **114** to make up the coupling and paint it reddish brown. Use quick drying glue.

Using white glue attach the tram number **115**.

### Photo 39

Glue on the decorations **116**, **117** and **118**. Fit and glue parts **119**, **120** and **121** together to make up the steps. Check each one. Use white glue. Paint the backs and sides metal colour and the bases brown. Glue them into place in the slots left for them on the platform.

### Photo 40

Round off the ends of the roof walkway struts **122**. Glue the supports **123** at the indicated distances. Stain sapelli wood colour. Use white glue.

Fit and glue, using white glue, the parts **124** and **125** to make up the trolley-pole base.

### Photo 41

Glue the walkway and the support into place centred on the roof. Paint the areas shown light grey.

Make up the assembly using the parts **126**, **127**, **128** and **129**. On the other side fit and glue the spring **130** and then attach it to the support. Use quick drying glue. Paint it metal colour.

### Photos 42 & 43

Fit and glue together the parts **131**, **132**, **133** and **134** to make up the bodies of the accumulators and paint them metal colour. Glue the accumulators between the walkway struts.

### Photo 44

Using white glue attach part **135** to make up the top accumulator.

Glue the part **136** to the front.

Using quick drying glue, attach the ladder **137** and the bars **138**. At the front, between the left and central windows attach an eyebolt **B**. Paint the parts shown it light grey and metal colour.

### Photo 45

Using quick drying glue attach the boxes **139** to the bases **140**, paint them light grey and glue on the route signs and numbers and side decorations **141**, **142** and **143**. Glue the air vents **144** into place and paint them silver.

Using quick drying glue attach the trolley-pole **145** and the trolley-pole wheel **146**. Paint metal colour. Glue the rope **147** to the trolley pole and to the eyebolt.

Glue the parts **148** and **149** to make up the rear-view mirrors, paint them silver on the inside and black on the outside, and then glue them into place. Use quick drying glue.

*We have prepared this model for the sole purpose of trying to ensure that you will have a good time putting together this beautiful scale reproduction. If you have had fun then we have achieved our aim. Thank you.*

OCCRE



# Lisboa

## • INSTRUCTIONS

Ref.: 53005

Ce tramway faisait partie de la série 701/735 de la Companhia de Carris de Ferro de Lisboa qui les construisit entre 1936 et 1940. Considérés comme les plus sûrs de Lisbonne grâce à un système de freinage renforcé, ces tramways couvraient les lignes présentant des tracés difficiles telles que la 12, la 25 ou la 28, qui comprenaient des rampes allant jusqu'à 12 %. Ces tramways étaient également les plus robustes du monde entier circulant sur des lignes à adhérence simple.



types de frein : pneumatique, mécanique, électrique, électromagnétique à patins et mécanique sur les patins.

Il intègre deux puissants moteurs électriques Metropolitan Vickers de 45 CV chacun et un truck type Brill 21-E construit par Maley & Tauton.

Sa carrosserie correspond au type standard de Lisbonne, qui est issu des conceptions américaines de la société Brill. Sa principale caractéristique réside dans sa toiture largement bombée. Elle a conservé son état original jusqu'à la rénovation qu'a subie la série entre 1985 et 1987 au cours de laquelle on installa des portes pneumatiques et des clignotants et on ferma les portes d'un côté afin de l'adapter au système d'agent unique (conducteur/receveur).

On commença à retirer ces tramways de la circulation à partir de 1995 à fin de les remplacer par des véhicules rénovés de la série 500. Ceci dit, plusieurs unités continuent d'opérer dans le cadre de services charter

OcCre  
Ocio Creativo

### Photo 1

Coller sur la plate-forme **1** les supports des barres **2** alignés sur les orifices du plancher.

Découper et coller le bordage **3** en commençant par les longs listeaux, puis les transversaux et enfin les listeaux courts longitudinaux. Couper ces listeaux en examinant leur dimension sur la maquette. Ne pas couvrir les extrémités afin de pouvoir y insérer les pièces verticales.

Laisser un espace d'environ 1 mm entre chaque listeau. Utiliser de la colle blanche.

### Photo 2

Insérer et coller les supports des bancs centraux **4**. Ajuster et coller les barres **5** entre chaque paire de supports **5**. Peindre les pieds des bancs en noir. Utiliser de la colle à prise rapide.

Emboîter et coller les faces **6** et les côtés **7**. Utiliser de la colle blanche. Teindre le plancher, les faces et les côtés des bancs en sapelli.

### Photo 3

Recouvrir les sièges des bancs **8** en utilisant le bordé **9**. Utiliser de la colle blanche. Recouvrir, des deux côtés, les dossiers **10** avec le bordé **11** en utilisant de la colle blanche.

Ajuster et donner de la forme aux plaques **12**, puis les coller avec de la colle rapide sur le contour des dossiers. Peindre en noir les supports **13** et les coller avec de la colle rapide sur les côtés des dossiers. Les supports doivent être bien alignés.

### Photo 4

Coller d'abord les dossiers **10** sur les pieds, puis les sièges **8** en utilisant de la colle rapide. Coller avec de la colle blanche les faces **14** et la caisse **15**. Teindre l'intérieur en sapelli.

### Photo 5

Recouvrir les sièges des bancs latéraux **16** en utilisant le bordé **17**. Utiliser de la colle blanche. Recouvrir les deux faces des dossiers **18** avec le bordé **19** en utilisant de la colle blanche. Coller la plaque **20** avec de la colle rapide.

### Photo 6

Coller avec de la colle blanche les côtés **21** de la caisse et teindre l'intérieur en sapelli. Découper sur mesure les barres verticales **22**, puis les **23**. Utiliser de la colle rapide.

### Photo 7

Coller avec de la colle blanche les côtés comprenant les fenêtres **24**. Si nécessaire, utiliser les pointes A. Teindre l'intérieur en sapelli. Limer pour arrondir les angles. Mastiquer tout l'extérieur afin de boucher les fentes en utilisant du mastic plastique.

### Photos 8 et 9

Coller avec de la colle de contact transparente les vitres **26** et **28** sur les encadrements **25** et **27**. Coller avec de la colle blanche les encadrements supérieurs juste au-dessus des encadrements inférieurs. Coller également les encadrements **29** sur les vitres **30**.

Peindre l'ensemble, par l'extérieur, en jaune (partie inférieure) et en blanc (partie supérieure). Coller finalement avec de la colle blanche chaque encadrement sur sa fenêtre.

### Photos 10 et 11

Insérer et coller les pans **32** et **33** sur les bases **31**. Les emboîtures les plus longues doivent se situer sur la partie inférieure. Coller les barres **34** sur les extrémités. Coller les listeaux **35** pour fermer la face avant.

Recouvrir l'intérieur avec les plaques **36**. Insérer et coller la base de la table de commandes **37**. Utiliser de la colle blanche.

### Photo 12

Insérer et coller les faces sur les bases **38**. Avant de coller, observer la position des orifices du plancher. Coller le bordage du plancher **39** en laissant un espace d'environ 1 mm entre chaque listeau et en veillant à ne pas recouvrir les espaces où seront emboîtées plus tard les portes. Peindre l'intérieur en vert et teindre le plancher en sapelli.

Emboîter et coller les fenêtres **40** et **41**. Coller le listeau **42** pour ajuster la fermeture des fenêtres latérales. Utiliser de la colle blanche.

### Photo 13

Coller les vitres **44** et **46** sur les encadrements **43** et **45**.

Coller avec de la colle rapide le nez incliné **47** et limer la base de la plate-forme de sorte qu'elle soit alignée sur celui-ci.

Mastiquer toute la face avant de sorte à boucher les fentes des listeaux et les union du nez.

Peindre la moitié extérieure en jaune et la moitié supérieure des deux côtés en blanc.

Coller la base **49** sur le volant **48** et peindre en couleur métal; peindre en brun la poignée. Coller les pièces **50**, **51**, **52** et **53** de sorte à former le siège du conducteur.

Coller sur la pièce **54** la base **55** et, sur celle-ci, la manette **56**. Peindre l'ensemble en couleur métal et la manette en brun.

Coller les pièces à leur place ainsi que la pédale **58** peinte en noir. Utiliser de la colle à prise rapide. Découper et coller avec de la colle blanche les tableaux de commandes **57**.

### Photo 14

Peindre en blanc la face intérieure des portes **59** et **61**. À l'extérieur, peindre uniquement la moitié supérieure et en jaune la partie inférieure. Couper et coller les vitres **60** et **62** de l'intérieur des portes. Utiliser de la colle de contact transparente.

### Photos 15 et 16

Insérer et coller les portes. Coller les pièces **63** et **64** sur celles-ci. Ces pièces mises en place, insérer et coller les pièces **65** et **66**. Coller sur l'autre porte deux pièces **64** sous le linteau. Utiliser de la colle blanche.

### Photos 17 à 20

Emboîter et coller les pièces **67**, **68** et **69** pour former le faux plafond. Recouvrir l'intérieur avec les listeaux **70** et le peindre en blanc. Utiliser de la colle blanche.

Coller avec de la colle rapide les lampes **71**, après avoir peint les bases en brun et les ampoules en blanc.

Emboîter et coller les plates-formes d'accès à chaque extrémité et le faux plafond sur la partie supérieure. Utiliser de la colle blanche.

### Photos 21 et 22

Décorer les portes **72** et **73** comme pour les autres portes (Photo 14). Coller sur le côté peint en blanc les poignées **74** décorées en utilisant de la colle rapide.

Coller une poignée sur chaque porte comme sur la photo.

Placer les portes sur les plates-formes en collant la grande porte sur la petite.

### Photos 23 et 24

Coller d'abord les renforts **75** avec de la colle blanche. Coller sur ceux-ci les arcs du toit des plates-formes **76**, **77** et **78** et l'arc longitudinal **79**.

Limer les arêtes de l'ensemble afin de former une courbe douce qui permette de placer les virures du toit.

### Photos 25 et 26

Coller les virures **80** avec de la colle blanche. Utiliser les clous A sans les enfoncer à fond afin de pouvoir les retirer lorsque la colle sera sèche. Mastiquer afin de boucher les trous et les fentes, puis limer afin d'obtenir une superficie lisse et continue.

### Photo 27

Coller les enjoliveurs latéraux et avant **81** en utilisant les listeaux nécessaires. Utiliser de la colle blanche. Mastiquer et limer afin d'obtenir une superficie lisse. Peindre ces pièces en blanc et le toit en gris clair.

### Photos 28 et 29

Coller les pièces **82** et **83** afin de former le pare-chocs. Arrondir les extrémités. Clouer et coller les extensions des côtés **84**. Utiliser de la colle blanche. Peindre en brun rougeâtre.

### Photos 30 à 33

Emboîter et coller ensemble les pièces **85**, **86** et **87** pour former le support des roues. Introduire l'essieu **88** et les roues **91** aux extrémités.

Coller les bagues **89** sur l'essieu pour centrer l'ensemble et faire en sorte que les roues tournent librement. Utiliser de la colle blanche et peindre en gris clair.

Fixer l'ensemble en n'utilisant que les vis **90** (ne pas les coller au châssis) pour le cas où l'on souhaiterait les retirer à l'avenir pour le motoriser.

Coller de chaque côté les poutres basses **92**. Et les poutres **93** uniquement du côté des portes fermées. Les peindre en brun rougeâtre.

Emboîter et coller les ressorts **94**. Les peindre en couleur métal tout comme les roues.

### Photos 34 et 35

Coller l'une sur l'autre les pièces **95**, **96** et **97** afin de former les poutres du train roulant. La pièce **96** qui présente des encoches doit se trouver au milieu. Utiliser de la colle blanche. Clouer des pointes A dans les trous et couper l'excédent par l'autre côté. Coller les pièces **98** et **99** et les emboîter dans les poutres en prenant les clous comme référence. Couper et coller les barres **100**.

Coller les ressorts supérieurs **101** et **103**. Faire passer la barre horizontale **102** à travers le nettoyeur de voie, puis l'emboîter dans les ressorts inférieurs **103**.

Enfin, coller les frettes **104**. Utiliser de la colle rapide. Peindre l'ensemble en couleur métal.

### Photos 36 et 37

Coller les grilles **105** et **106** sur les supports **107**. Utiliser de la colle rapide. Peindre en couleur métal.

Coller les poutres et les grilles sur le châssis. Insérer et coller les barres inclinées **108** (retoucher la longueur si nécessaire) et les barres de protection **109**. Utiliser de la colle rapide. Peindre les barres de protection en brun rougeâtre.

### Photo 38

Coller avec de la colle blanche la décoration des faces **110**. Peindre les phares **111** en brun rougeâtre et argent, et les feux **112** en jaune foncé. Coller ces pièces à leur place.

Unir les deux moitiés **113** et **114** pour former le crochet d'attelage et le peindre en brun rougeâtre. Utiliser de la colle à prise rapide.

Coller avec de la colle blanche le numéro de tramway **115**.

### Photo 39

Coller les décorations **116**, **117** et **118**. Emboîter et coller entre elles les pièces **119**, **120** et **121** pour faire les marches. Observer le montage de chaque pièce. Utiliser de la colle blanche. Peindre les fonds et les côtés en couleur métal et les bases en brun. Les coller sur les encoches de la plate-forme.

### Photo 40

Arrondir les extrémités des passerelles du toit **122**. Coller les supports **123** aux distances indiquées. Teindre en sapelli. Utiliser de la colle blanche.

Emboîter et coller avec de la colle blanche les pièces **124** et **125** pour former la base du trolley.

### Photo 41

Coller la passerelle et le support en les centrant sur le toit. Peindre en gris clair les zones montrées.

Monter l'ensemble comprenant les pièces **126**, **127**, **128** et **129**. Insérer et coller le ressort **130** par le côté opposé. L'emboîter sur le support. Utiliser de la colle à prise rapide. Peindre en couleur métal.

### Photos 42 et 43

Emboîter et coller ensemble les pièces **131**, **132** et **133** pour former les corps des accumulateurs. Peindre en couleur métal. Coller les accumulateurs entre les passerelles.

### Photo 44

Coller avec de la colle blanche la pièce **135** pour former l'accumulateur supérieur.

Coller de face la pièce **136**.

Coller avec de la colle rapide les échelles **137** et les barres **138**. Clouer un piton B sur l'avant, entre les fenêtres gauche et centrale. Peindre les pièces montrées en gris clair et métal.

### Photo 45

Coller avec de la colle rapide les bases **139** sur les corps **140**; peindre ceux-ci en gris clair et coller les décorations **141**, **142** et **143**. Coller les événements **144**. Peindre en gris clair.

Coller avec de la colle rapide le trolley **145** et la roue du trolley **146**. Peindre en couleur métal. Coller la corde **147** sur le trolley et sur le piton.

Coller les pièces **148** et **149** pour former les rétroviseurs; les peindre en couleur argent à l'intérieur et en noir à l'extérieur, puis les coller à leur place avec de la colle à prise rapide.

*Nous avons réalisé cette maquette dans le seul but de vous faire passer un moment agréable en construisant un objet qui reproduit un beau modèle à échelle.*

*Si nous y sommes parvenus, nous aurons atteint notre objectif. Merci.*



# Lisboa

## • INSTRUZIONI

Ref.: 53005



In origine, questo tram forma parte della serie 701/735 della Compagnia di "Carris de Ferro" di Lisbona che lo ha prodotto tra il 1936 e il 1940. Questi tram furono considerati i più sicuri di Lisbona essendo dotati di un sistema frenante rinforzato, perché prestavano servizio sulle linee con un tracciato più difficile, come le linee 12, 25 o 28 che dovevano affrontare rampe con un dislivello di circa 12%, ed erano i più forti del mondo per le linee di tram con aderenza semplice.

Il tram dispone di cinque sistemi frenanti, pneumatico, meccanico, elettrico, elettromagnetico, con pattini e meccanico sui pattini. E' dotato inoltre di due potenti motori elettrici Metropolitan Vickers da 45 CV ognuno e truck tipo Brill 21-E fabbricato dalla Maley & Tauton. La carrozzeria è di tipo standard di Lisbona, derivata dai disegni americani di Brill, e la sua caratteristica più rilevante è il tetto molto bombato. E' rimasto come in origine sino a quando, tra il 1985 e 1987, la serie fu ristrutturata ed adattata ad un unico agente (conducente / bigliettaio), con l'introduzione delle portiere pneumatiche, intermitteni e la chiusura delle portiere su di un lato. Dal 1995 furono progressivamente ritirati per consentire l'introduzione dei tram della serie 500, e restano ancora alcune unità in funzionamento per servizi charter e rinforzi puntuali del servizio regolare.

**OcCre**  
Ocio Creativo

### Foto 1

Incollare sulla piattaforma **1** i supporti delle barre **2** in linea con i fori presenti sul pavimento. Tagliare e incollare il tavolame **3** iniziando dai listelli lunghi, poi quelli trasversali e infine i corti longitudinali. Tagliarli prendendo le misure sul modellino. Lasciare libere le estremità per inserirvi i pezzi verticali.

Lasciare uno spazio di circa 1 mm tra i listelli. Servirsi di colla bianca.

### Foto 2

Incastrare e incollare i supporti dei banchi laterali **4**. Tra ogni paio di supporti inserire e incollare le barre **5**. Pitturare in nero i piedi dei banchi. Usare della colla a presa rapida.

Incastrare e incollare le parti frontali **6** e quelle laterali **7**. Usare della colla bianca. Pitturare il pavimento di sapelli e le parti frontali e laterali dei banchi.

### Foto 3

Rivestire le sedute dei banchi **8** usando il rivestimento **9**. Usare della colla bianca. Rivestire, sui due lati, le spalliere **10** con il rivestimento usando la colla bianca.

Sistemare e dare forma ai lamierini **12** e incollarli con della colla a presa rapida sui laterali delle spalliere. Pitturare in nero i supporti **13** e incollarli con della colla a presa rapida sui laterali delle spalliere. I supporti devono essere ben allineati.

### Foto 4

Incollare prima le spalliere **10** ai piedi e poi le sedute **8** usando della colla rapida. Incollare con della colla bianca le parti frontali **14** e i fondi bassi **15**. Pitturare in color sapelli l'interno.

### Foto 5

Rivestire le sedute dei banchi laterali **16** con il rivestimento **17**. Usare della colla bianca. Rivestire, sui due lati, le spalliere **18** con il rivestimento **19** con la colla bianca. Incollare il lamierino **20** con della colla a presa rapida.

### Foto 6

Incollare con della colla bianca i laterali bassi **21** e pitturare in color sapelli la parte interna. Tagliare a misura le barre verticali **22** e poi le **23**. Usare della colla a presa rapida.

### Foto 7

Con della colla bianca incollare i laterali con i finestrini **24**. Usare le punte A se necessario. Pitturare l'interno di color sapelli. Scartavetrare per arrotondare gli angoli. Passare del mastice su tutta la parte esterna per coprire le crepe usando uno stucco plastico.

### Foto 8 e 9

Incollare con colla da contatto trasparente i vetri **26** e **28** sui riquadri **25** e **27**. Incollare con colla bianca i riquadri superiori proprio sopra il riquadro di quelli inferiori. Incollare anche i riquadri **29** ai vetri **30**.

Pitturare il pezzo dall'esterno in giallo la parte inferiore e di bianco quella superiore. Infine incollare con della colla bianca ogni riquadro al suo finestrino.

### Foto 10 e 11

Incastrare e incollare sulle basi **31** i gonnelloni **32** e **33**. Gli incastri più lunghi devono restare sulla parte inferiore. Incollare sulle estremità le barre **34**. Incollare i listoni **35** per chiudere la parte frontale.

Rivestire l'interno con i lamierini **36**. Incastrare e incollare la base del tavolo dei comandi **37**.

Usare della colla bianca.

### Foto 12

Incastrare e incollare le parti frontali sulle basi **38**, osservare prima d'incollare la posizione dei fori presenti sul pavimento. Incollare il tavolame del pavimento **39** lasciando uno spazio di circa 1 mm tra ogni listello ed anche gli spazi in cui successivamente si dovranno incastrare le porte. Pitturare l'interno di verde e il pavimento di color sapelli.

Incastrare e incollare i finestrini **40** e **41**. Incollare il listello **42** per sistemare la chiusura delle finestre laterali.

Usare della colla bianca.

### Foto 13

Incollare sui riquadri **43** e **45** i vetri **44** e **46**.



Con della colla a presa rapida incollare il muso inclinato **77** e scartavetrare la base della piattaforma sino a quando sia ben in linea con il muso.

Stendere su tutto il muso del mastice per coprire le crepe dei listelli e le unioni del muso.

Pitturare la metà esterna in giallo e in bianco la parte superiore sui due lati.

Incollare la base **49** al volante **48** e pitturare in colore metallo, e la maniglia in marrone. Incollare i pezzi **50**, **51**, **52** e **53** per dare forma alle sedute del conducente.

Incollare sul pezzo **54** la base **55** e su questa la leva **56**. Pitturare il pezzo in color metallo e la maniglia in marrone.

Incollare i pezzi al loro posto come pure il pedale **58** già pitturato in vero. Usare della colla a presa rapida. Infine tagliare e incollare con della colla bianca i quadri dei comandi **57**.

#### Foto 14

Pitturare in bianco il lato interno delle portiere **59** e **61**. Esternamente solo la metà superiore e in giallo la parte inferiore. Tagliare e incollare i finestrini **60** e **62** dalla parte interna delle portiere. Usare della colla da contatto trasparente.

#### Foto 15 e 16

Incastrare e incollare le portiere e sopra di queste i pezzi **63** e **64**. Una volta collocato il tutto, incastrare i pezzi **65** e **66**. Sull'altra porta incollare due pezzi **64** sotto l'architrave. Usare della colla bianca.

#### Foto 17 a 20

Incastrare e incollare i pezzi **67**, **68** e **69** per creare il falso tetto. Rivestire l'interno con i listelli **70** e pitturarli in bianco. Usare della colla bianca.

Incollare con della colla a presa rapida le lampade **71**, pitturando prima le basi in marrone e le lampadine in bianco.

Incastrare e incollare le piattaforme d'accesso presenti sulle due estremità e il falso tetto sulla parte superiore. Usare della colla bianca.

#### Foto 21 22

Decorare le portiere **72** e **73** nello stesso modo fatto con le altre portiere (Foto 14). Incollare dal lato pitturato in bianco i manici **74** già decorati e usando della colla a presa rapida.

Incollare un manico su ogni portiere grande come indicato nella foto.

Collocare le portiere sulle piattaforme incollando la portiera grande su quella piccola.

#### Foto 23 e 24

Incollare prima i rinforzi **75** con della colla bianca. Sopra di questi gli archi del tetto delle piattaforme **76**, **77** e **78** e l'arco longitudinale **79**.

Limare gli angoli del pezzo per creare una curva morbida che consenta poi di collocare le tavole da rivestimento del tetto.

#### Foto 25 e 26

Incollare con della colla bianca le tavole da rivestimento **80**. Servirsi dei chiodi A, non inchiodarli del tutto e rimuoverli dopo che la colla si sia seccata. Stendere del mastice per ricoprire i fori e le crepe e scartavetrare ben il tutto sino a ottenere una superficie liscia e continua.

#### Foto 27

Incollare le guarnizioni laterali e frontali **81** usando i necessari listelli. Usare della colla bianca. Stendere del mastice e scartavetrare sino a ottenere una superficie liscia. Pitturarli in bianco e il tetto in color grigio chiaro.

#### Foto 28 e 29

Incollare i pezzi **82** e **83** per dare forma al paraurti. Arrotondare le estremità. Inchiodare ed incollare le estensioni dei laterali **84**. Servirsi di colla bianca. Pitturare il pezzo in color marrone rossastro.

#### Foto 30 a 33

Incastrare e incollare tra di sé i pezzi **85**, **86** e **87** per formare il supporto delle ruote. Inserire l'assale **88** e le ruote **91** sulle estremità.

Incollare poi gli anelli **89** sull'assale per centrare il pezzo e fare in modo che le ruote girino liberamente. Usare della colla bianca e dipingere in grigio chiaro.

Bloccare il pezzo servendosi solo delle viti **90** (non incollarlo allo chassis) nel caso in cui in futuro si voglia estrarli per motorizzarlo.

Incollare sui due lati le travi basse **92**. Solo dal lato delle portiere chiuse le **93**, pitturarle in marrone rossiccio.

Incastrare e incollare le balestre **94**. Pitturarle in color metallo come fatto per le ruote.

#### Foto 34 e 35

Incollare uno su l'altro i pezzi **95**, **96** e **97** per dar forma alle travi del treno di rotolamento. Il pezzo **96** che presenta degli incastri, deve essere posto a metà. Usare della colla bianca. Inchiodare nei fori delle punte A e tagliare le parti che fuoriescono dall'altra parte. Incollare i pezzi **98** e **99** e incastrarli sulle travi, prendendo come riferimento i chiodi. Tagliare e incollare le barre **100**. Incollare le molle superiori **101** e **103**. Passare attraverso i pulisci binari la barra orizzontale **102**, incastrarla sulle molle basse **103**.

Infine incollare le boccole **104**. Usare della colla a presa rapida. Pitturare tutto di color metallo.

#### Foto 36 e 37

Incollare le grate **105** e **106** sui supporti **107**. Usare della colla a presa rapida. Pitturare il tutto di color metallo.

Incollare sullo chassis le travi e le grate. Incastrare e incollare le barre inclinate **108** e i salvavita **109**. Usare della colla a presa rapida. Pitturare i salvavita in marrone rossiccio.

#### Foto 38

Con della colla bianca incollare la decorazione delle parti frontali **110**. Pitturare i fari **111** in marrone rossiccio e argento, e le spie **112** in giallo scuro. Incollarli al loro posto.

Unire le due metà **113** e **114** per formare il gancio e pitturarlo in marrone rossiccio. Usare della colla a presa rapida.

Incollare con della colla bianca il numero del tram **115**.

#### Foto 39

Incollare le decorazioni **116**, **117**, e **118**. Incastrare e incollare tra di loro i pezzi **119**, **120** e **121** per creare gli scalini. Osservare bene il montaggio di ognuno.

Usare della colla bianca. Pitturare in color metallo i fondi e i laterali e di marrone le basi. Incollarli negli incastri presenti sulla piattaforma.

#### Foto 40

Arrotondare le estremità delle passerelle del tetto **122**. Incollare alle distanze indicate, i supporti **123**. Tingere in color sapelli. Usare della colla bianca.

Incastrare e Incollare con della colla bianca i pezzi **124** e **125** per formare la base del trolley.

#### Foto 41

Incollare la passerella e il supporto ben centrati sul tetto. Pitturare in color grigio chiaro le zone indicate.

Montare l'elemento composto dai pezzi **26**, **127**, **128** e **129**. Sul lato opposto incastrare e incollare la molla **130**. Incastrarla sul supporto. Usare della colla a presa rapida. Pitturare il tutto in color metallo.

#### Foto 42 e 43

Incastrare e incollare tra di loro, i pezzi **131**, **132**, **133** e **134** per dar forma ai corpi degli accumulatori. Pitturarli in color metallo. Incollare gli accumulatori tra le passerelle.

#### Foto 44

Incollare con della colla bianca il pezzo **135** per formare l'accumulatore superiore.

Frontalmente incollare il pezzo **136**.

Con della colla a presa rapida incollare le scale **137** e le barre **138**. Sulle parti frontali, tra i finestrini di sinistra e quello centrale inchiodare una caviglia di ferro ad anello **B**. Pitturare in grigio chiaro e in color metallo i pezzi indicati.

#### Foto 45

Incollare con della colla a presa rapida le basi **139** sui corpi **140**, pitturarli in grigio chiaro e incollare le decorazioni **141**, **142** e **143**. Incollare gli sfiatatoi **144**. Pitturare il tutto in grigio chiaro.

Con la colla a presa rapida, incollare il trolley **145** e la ruota del trolley **146**. Pitturare il tutto in color metallo. Incollare la corda **147** al trolley e alla caviglia di ferro ad anello.

Incollare i pezzi **148** e **149** per formare i retrovisori, pitturarli in color argento dalla parte interna e in nero da quelle esterna, incollarli al loro posto. Usare della colla a presa rapida.

*Abbiamo realizzato questo modello con un unico scopo, farle trascorrere dei momenti piacevoli costruendo un oggetto che riproduce un bel modello a scala.*

*Se ci siamo riusciti, abbiamo raggiunto il nostro obiettivo. Grazie.*

OCCRE



# Lisboa

## • BASTELANLEITUNG

Ref.: 53005



Das Original dieser Straßenbahn gehörte zur Serie 701/735 der portugiesischen Eisenbahngesellschaft Companhia de Carris de Ferro de Lisboa und wurde zwischen 1936 und 1940 gebaut. Diese Straßenbahnen galten als die sichersten von Lissabon, da sie mit einem verstärktem Bremssystem ausgestattet waren. Sie wurden daher auf Strecken mit schwierigem Verlauf eingesetzt, wie zum Beispiel den Linien 12, 25 und 28, auf denen es Steigungen von bis zu 12 % gab. Das Modell galt als die weltweit stärkste Straßenbahn mit einfacher Radhaftung.

Bremstypen ausgestattet: Pneumatikbremse, mechanische Bremse, Elektrobremse, elektromagnetische Bremsung mit Bremsbacken und mechanische Bremsung mit Bremsbacken. Sie war mit zwei leistungsstarken 45-PS-Elektromotoren von Metropolitan Vickers und einem Truck Brill 21-E von Maley & Tauton bestückt.

Die Karosserie des Bausatzmodells entspricht der Standardausführung in Lissabon, die auf dem amerikanischen Design von Brill basiert. Besonders charakteristisch ist das stark gewölbte Dach. Die Straßenbahn war bis zur Einführung eines neuen Modells der Serie zwischen 1985 und 1987 unverändert in Betrieb. Dann wurden die Wagen auf Einpersonenbetrieb (Fahrer/Schaffner in einem) umgestellt, indem Pneumatiktüren und Blinker installiert wurden und die Türen auf einer Seite geschlossen wurden.

Ab 1995 wurden die Wagen nach und nach außer Betrieb genommen und durch Straßenbahnen der Serie 500 ersetzt. Einige wenige alte Wagen werden noch gelegentlich zur Verstärkung im Linienbetrieb eingesetzt oder können für besondere Veranstaltungen gemietet werden.

**OcCre**  
Ocio Creativo

### Foto 1

Kleben Sie die Stützen der Stangen **2** auf Plattform **1** und richten Sie sie mit den Öffnungen im Boden aus.

Die Verkleidung **3** ausschneiden und aufkleben. Mit den langen Leisten anfangen, danach die Querleisten und abschließend die kurzen Längsleisten aufkleben. Für die Länge Maß an dem Baumodell nehmen. Die Enden frei lassen, um die senkrechten Teile einzusetzen.

Ca. 1 mm Abstand zwischen den einzelnen Leisten lassen. Zum Aufkleben Dazu weißen Leim verwenden.

### Foto 2

Die Stützen der mittleren Bänke **4** einsetzen und ankleben. Zwischen jedes Paar Stützen die Stangen **5** einsetzen und aufkleben. Die Ständer der Bänke schwarz anmalen. Zum Aufkleben Sekundenkleber verwenden.

Die Stützen **6** und die Seitenteile **7** einsetzen und ankleben. Mit weißem Leim aufkleben. Den Boden und die Vorder- und Seitenteile der Bänke in Sapelly-Holz lackieren.

### Foto 3

Die Sitze der Bänke **8** mit den Leisten **9** verkleiden. Dazu weißen Leim verwenden. Die Lehnen **10** an beiden Seiten mit den Leisten **11** verkleiden, dazu weißen Leim verwenden.

Die Leisten **12** zurechtstutzen und mit Sekundenkleber auf das Profil der Lehnen kleben. Die Stützen **13** schwarz anmalen und mit Sekundenkleber an die Seitenteile der Lehnen kleben. Die Stützen müssen auf einer Höhe sein.

### Foto 4

Zuerst die Lehnen **10** an die Füße kleben und anschließend die Sitze **8** mit Sekundenkleber aufkleben. Die Stirnseiten **14** und die Unterseiten **15** mit weißem Leim aufkleben. Die Innenseiten in Sapelly-Holz lackieren.

### Foto 5

Die Sitze der Seitenbänke **16** mit den Leisten **17** verkleiden. Dazu weißen Leim verwenden. Die Lehnen **18** an beiden Seiten mit den Leisten **19** verkleiden, dazu weißen Leim verwenden. Die Leiste **20** mit Sekundenkleber aufkleben.

### Foto 6

Die unteren Seitenteile **21** mit weißem Leim aufkleben und die Innenseite in Sapelly-Holz lackieren. Die senkrechten Stangen **22** und anschließend die Stangen **23** zurechtschneiden. Zum Aufkleben Sekundenkleber verwenden.

### Foto 7

Die Seiten mit den Fenstern **24** mit weißem Leim aufkleben. Falls erforderlich die Stifte verwenden. Die Innenseite in Sapelly-Holz lackieren. Die Ecken rund schmirgeln. Mit Plastik Kitt eine gleichmäßige Fläche an der Außenseite herstellen.

### Fotos 8 und 9

Die Scheiben **26** und **28** mit durchsichtigem Kontaktkleber an die Rahmen **25** und **27** kleben. Mit weißem Leim die oberen Rahmen genau auf den Rahmen der unteren Fenster aufkleben. Ebenso die Rahmen **29** an die Scheiben **30** kleben.

Den Unterteil des Wagens von Außen gelb und an der Oberseite weiß lackieren. Abschließend mit weißem Leim die Rahmen auf die Fenster kleben.

### Fotos 10 und 11

An die Unterteile **31** die Leisten **32** und **33** einsetzen und ankleben. Die langen Einkerbungen gehören an die Unterseite. An die Enden die Stangen **34** aufkleben. Die Leisten **35** aufkleben, um die Vorderseite abzuschließen.

Das Innere mit den Leisten **36** verkleiden. Den Unterbau des Steuerpults **37** einsetzen und ankleben. Weißen Leim verwenden.

### Foto 12

Die Vorderseiten an die Unterteile **38** ansetzen und ankleben, dabei vor dem Ankleben die Lage der Öffnungen im Boden beachten. Den Bodenbelag **39** aufkleben und dabei einen Abstand von ca. 1 mm zwischen den Leisten lassen und die Öffnungen für die anschließend eingesetzten Türen aussparen. Die Innenseite grün und den Boden in Sapelly-Holz lackieren.

Die Fenster **40** und **41** einsetzen und ankleben. Die Leiste **42** zum Abschluss der Seitenfenster aufkleben. Dazu weißen Leim verwenden.

### Foto 13

An die Rahmen **43** und **45** die Scheiben **44** und **46** kleben.

Die geneigte Schnauze **47** mit Sekundenkleber aufkleben und den Unterbau der Plattform glatt schmirgeln, bis eine gleichmäßige Fläche entsteht.

Die Vorderseite mit Kitt nachbehandeln, um die Fugen zu schließen.

Die Außenhälfte gelb und die Oberseite von beiden Seiten weiß lackieren.

Den Unterbau **49** an das Lenkrad **48** kleben und metallfarben lackieren, den Griff braun lackieren. Die Teile **50, 51, 52** und **53** zu den Fahrersitzen zusammenkleben und aufkleben.

An das Teil **54** den Unterbau **55** und daran die Kurbel **56** kleben. Alles zusammen metallfarben und den Griff braun anmalen.

Die Teile an die vorgesehene Stelle aufkleben. Ebenso das vorher schwarz lackierte Pedal **58**. Zum Aufkleben Sekundenkleber verwenden. Abschließend die Steuerpulte **57** ausschneiden und mit weißem Leim aufkleben.

#### Foto 14

Die Innenseite der Türen **59** und **61** weiß anmalen. An der Außenseite nur die obere Hälfte weiß und die Unterseite gelb anmalen. Die Scheiben **60** und **62** ausschneiden und an die Innenseite der Türen aufkleben. Kontaktkleber verwenden.

#### Fotos 15 und 16

Die Türen einsetzen und ankleben. Darüber die Teile **63** und **64** aufkleben. Danach die Teile **65** und **66** einsetzen und ankleben. An die andere Tür zwei Teile **64** unten die Schwelle kleben. Weißen Leim verwenden.

#### Fotos 17 bis 20

Die Teile **67, 68** und **69** zur Zwischendecke formen und aufkleben. Die Innenseite mit den Leisten **70** verkleiden und weiß lackieren. Dazu weißen Leim verwenden.

Die Lampen **71** mit Sekundenkleber aufkleben. Vorher die Unterteile braun und die Glühbirnen weiß anmalen.

An jedes End eine Einstiegsplattformen einsetzen und ankleben und die Zwischendecke an die Oberseite kleben. Dazu weißen Leim verwenden.

#### Fotos 21 und 22

Die Türen **72** und **73** wie die anderen Türen dekorieren (Foto 14). Die Haltegriffe **74** dekorieren und mit Sekundenkleber an die weiße Seite kleben.

Wie auf dem Foto gezeigt einen Haltegriff an jede große Tür aufkleben.

Die Türen an die Plattformen anbringen, indem die große Tür auf die kleine geklebt wird.

#### Fotos 23 und 24

Zuerst die Verstreben **75** mit weißem Leim aufkleben. Darüber die Dachbögen der Plattformen **76, 77** und **78** und den Längsbogen **79** kleben.

Die Fläche glatt schmirgeln, so dass eine sanfte Kurve entsteht, an die die Dachbalken geklebt werden können.

#### Fotos 25 und 26

Die Balken **80** mit weißem Leim aufkleben. Zur Hilfe die Nägel A verwenden, nicht ganz einschlagen und wieder entfernen, wenn der Leim getrocknet ist. Öffnungen und Fugen verkitten und glatt schmirgeln, bis eine gleichmäßige Oberfläche entsteht.

#### Foto 27

Die seitlichen und vorderen Zierleisten **81** mit den notwendigen Leisten aufkleben. Dazu weißen Leim verwenden. Verkitten und glatt schmirgeln, bis eine gleichmäßige Oberfläche entsteht. Die Zierleisten weiß und das Dach hellgrau anmalen.

#### Fotos 28 und 29

Die Teile **82** und **83** als Prellbock aufkleben. Die Enden runden. Die Verlängerungen der Seitenteile **84** annageln und aufkleben. Dazu weißen Leim verwenden. Rotbraun anmalen.

#### Fotos 30 bis 33

Die Teile **85, 86** und **87** ineinander setzen und festkleben, um die Stütze der Räder zu formen. Die Achse **88** und die Räder **91** an die Enden setzen.

Abschließend die Ringe an die Achse kleben, um die Baugruppe zu zentrieren, so dass die Räder sich frei drehen lassen. Dazu weißen Leim verwenden. Hellgrau lackieren.

Die Baugruppe nur mit den Schrauben **90** befestigen (nicht an Chassis kleben), falls zu einem späteren Zeitpunkt ein Motor eingebaut werden soll.

An beiden Seiten die unteren Balken **92** aufkleben. Nur an der Seite der geschlossenen Türen die Balken **93** in Rotbraun anmalen.

Die Federn **94** einsetzen und ankleben. Wie die Räder metallfarben lackieren.

#### Fotos 34 und 35

Die Teile **95, 96** und **97** übereinander kleben, um die Balken des Fahrgestells zu formen. Das Teil **96** mit den Einkerbungen gehört in die Mitte. Dazu weißen Leim verwenden. In die Öffnungen einige Stifte A setzen und die überstehenden Enden an der anderen Seite abschneiden. Die Teile **98** und **99** aufkleben und nach den Nägeln ausgerichtet in die Balken setzen. Die Stangen **100** ausschneiden und aufkleben.

Die oberen Federn **101** und **103** aufkleben. Die horizontale Stange **102** durch die Schienenreiniger führen und an den unteren Federn **103** einsetzen.

Abschließend die Radnaben **104** aufkleben. Verwenden Sie dazu Sekundenkleber. Alles zusammen metallfarben lackieren.

#### Foto 36 und 37

Die Gitter **105** und **106** an die Stützen **107** kleben. Zum Aufkleben Sekundenkleber verwenden. Metallfarben lackieren.

Die Balken und Gitter an das Fahrgestell aufkleben. Die geneigten Stangen **108** (falls erforderlich nachbearbeiten) und die Fangvorrichtung **109** einsetzen und ankleben. Verwenden Sie dazu Sekundenkleber. Die Fangvorrichtung rotbraun anmalen.

#### Foto 38

Die Dekoration der Stirnseite **110** mit weißem Leim aufkleben. Die Lampen **111** rotbraun und silberfarben und die Leuchten **112** dunkelgelb anmalen. An die vorgesehene Stelle kleben.

Die Hälften **113** und **114** zum Haken formen und rotbraun lackieren. Verwenden Sie dazu Sekundenkleber.

Die Nummer der Straßenbahn **115** mit weißem Leim aufkleben.

#### Foto 39

Die Dekorationen **116, 117**, und **118** aufkleben. Die Teile **119, 120** und **121** untereinander zu den Stufen zusammenkleben. Beachten Sie die Vorgaben auf den Abbildungen. Dazu weißen Leim verwenden. Hinter- und Seitenteile metallfarben und die Unterteile braun lackieren. Auf die Einkerbungen in der Plattform kleben.

#### Foto 40

Die Enden der Dachgänge **122** runden. Die Stützen **123** in den angegebenen Abständen aufkleben. In Sapelly-Holz lackieren. Dazu weißen Leim verwenden.

Mit weißem Leim die Teile **124** und **125** zum Unterbau des Stangenstromabnehmers formen und aufkleben.

#### Foto 41

Den Gang und die Mittelstütze am Dach aufkleben. Die gekennzeichneten Stellen hellgrau anmalen.

Die Baugruppe aus den Teilen **126, 127, 128** und **129** zusammenbauen. Am entgegengesetzten Ende einsetzen und die Feder **130** aufkleben. Auf die Stütze setzen. Zum Aufkleben Sekundenkleber verwenden. Metallfarben lackieren.

#### Fotos 42 und 43

Die Teile **131, 132, 133** und **134** untereinander zum Akku-Gehäuse zusammenkleben. Metallfarben lackieren. Die Akkus zwischen den Brücken aufkleben.

#### Foto 44

Das Teil **135** mit weißem Leim aufkleben, um den oberen Akku zu formen.

Das Teil **136** vorne aufkleben.

Die Treppen **137** und die Stangen **138** mit Sekundenkleber aufkleben. An die Stirnseiten zwischen das linke und das mittlere Fenster eine Ringöse B aufnageln. Die gekennzeichneten Teile hellgrau und metallfarben anmalen.

#### Foto 45

Mit Sekundenkleber die Unterbauten **139** an die Gehäuse **140** kleben, hellgrau anmalen und die Dekorationen **141, 142** und **143** aufkleben. Die Lüftungslöcher **144** aufkleben. Hellgrau anmalen.

Mit Sekundenkleber den Stangenstromabnehmer **145** und das Rad des Stangenstromabnehmers **146** aufkleben. Metallfarben lackieren. Das Seil **147** an den Stangenstromabnehmer und die Ringöse kleben.

Die Teile **148** und **149** zu den Rückspiegeln zusammensetzen, innen silberfarben und außen schwarz anmalen und an die vorgesehene Stelle kleben. Zum Aufkleben Sekundenkleber verwenden.

***Wir hoffen, dass Sie viel Freude mit diesem Bausatz haben und Ihnen der Zusammenbau dieses interessanten maßstabsgerechten Modells Spaß macht.***

***Vielen Dank, dass Sie sich für einen OCCRE-Bausatz entschieden haben.***

**GRÁTIS!**  
**PARA TODOS OS MODELOS**  
 Placa de madeira personalizada com o SEU NOME e o modelo do SEU OCCRE  
**CONTACTE O SERVIÇO DE APOIO ao CLIENTE**  
 Receberá a placa em sua casa SEM CUSTOS

Modelo...  
 Modéliz. Nome Apelido Apelido

OcCre  
 Ocio Criativo

[www.occre.com](http://www.occre.com)

# Lisboa

## • INSTRUÇÕES

Ref.: 53005



Originariamente, este eléctrico faz parte da série 701/735 da Companhia Carris de Ferro de Lisboa que os construiu entre 1936 e 1940. Estes carros eléctricos foram considerados os mais seguros de Lisboa por estarem equipados com um sistema de frenagem reforçado, operavam nas linhas de traçado mais difícil, tais como a 12, a 25 ou a 28, com rampas de até 12%, sendo também as mais fortes de todo o mundo para linhas de carros eléctricos de simples aderência.

Está provido de cinco tipos de freios: pneumático, mecânico, eléctrico, electromagnético por patins e mecânico por patins. Possui dois motores eléctricos potentes Metropolitan Vickers de 45 CV cada um e truck tipo Brill 21-E construído pela Maley & Tauton.

A carroçaria é do tipo standard de Lisboa, derivada dos desenhos americanos de Brill, sendo o tecto muito abaulado a sua característica mais notável. Permaneceu no estado original até à reforma da série entre 1985 e 1987, na qual para a adaptação a agente único (guarda-freio/cobrador), foram instaladas portas pneumáticas, avisadores e fechadas as portas de um dos lados. A partir de 1995 começaram a ser retirados de serviço para serem substituídos pelos eléctricos remodelados da série 500, conservando-se várias unidades em funcionamento para serviços charter e reforços pontuais no serviço regular.

OcCre  
 Ocio Criativo

### Foto 1

Cole, na plataforma **1**, os suportes das barras **2** alinhados com os furos do chão.

Corte e cole o tabuado **3**, a começar pelas ripas compridas, seguidas das transversais e por último as curtas longitudinais. Corte-as tirando a medida sobre a maquete. Deixe as extremidades livres para encaixar as peças verticais.

Deixe aproximadamente 1 mm de separação entre as ripas. Utilize cola branca.

### Foto 2

Encaixe e cole os suportes dos bancos centrais **4**. Ajuste e cole as barras **5** entre cada par de suportes. Pinte de preto os pés dos bancos. Utilize cola rápida.

Encaixe e cole as partes dianteiras **6** e laterais **7**. Utilize cola branca. Pinte o chão de sapeli e também as partes dianteiras e laterais dos bancos.

### Foto 3

Forre os assentos dos bancos **8**, utilizando o forro **9**. Utilize cola branca. Forre os encostos **10** pelos dois lados com o forro **11**, utilizando cola branca.

Ajuste e dê forma às chapas **12** e cole-as com cola rápida ao perfil dos encostos. Pinte de preto os suportes **13** e cole-os com cola rápida nas laterais dos encostos. Os suportes devem ficar alinhados.

### Foto 4

Cole primeiro os encostos **10** aos pés e depois os assentos **8**, utilizando cola rápida. Cole com cola branca os frontais **14** e os fundos inferiores **15**. Pinte o interior de sapeli.

### Foto 5

Forre os assentos dos bancos laterais **16** com o forro **17**. Utilize cola branca. Forre os encostos **18** pelos dois lados com o forro **19**, utilizando cola branca. Cole a chapa **20** com cola rápida.

### Foto 6

Cole com cola branca as laterais inferiores **21** e pinte de sapeli a parte interior. Corte à medida as barras verticais **22** e depois as **23**. Utilize cola rápida.

### Foto 7

Com cola branca, cole as laterais com janelas **24**. Utilize as pontas A se necessário. Pinte o interior de sapeli. Lixe para arredondar os cantos. Aplique um mástique plástico em todo o exterior para tapar as fissuras.

### Fotos 8 e 9

Cole, com cola de contacto transparente, os vidros **26** e **28** aos caixilhos **25** e **27**. Una os caixilhos superiores aos inferiores, utilizando cola branca. Cole também os caixilhos **29** aos vidros **30**.

Pinte a face exterior do conjunto, a parte inferior de amarelo e a superior de branco. Por último, cole cada caixilho na respectiva janela com cola branca.

### Fotos 10 e 11

Encaixe e cole os painéis **32** e **33** às bases **31**. Os encaixes mais compridos devem ficar situados na parte inferior. Cole as barras **34** nas extremidades. Cole as ripas **35** para fechar a parte frontal.

Forre o interior com as chapas **36**. Encaixe e cole a base da mesa de comandos **37**. Utilize cola branca.

### Foto 12

Encaixe e cole as partes frontais às bases **38**. Antes de colar, observe a posição dos furos do chão. Cole o tabuado do chão **39**, deixando um espaço de aproximadamente 1 mm entre as ripas e deixando livre os vãos onde mais tarde serão encaixadas as portas. Pinte o interior de verde e o chão de sapeli.

Encaixe e cole as janelas **40** e **41**. Cole a ripa **42** para ajustar o fecho das janelas laterais. Utilize cola branca.

### Foto 13

Cole os vidros **44** e **46** aos caixilhos **43** e **45**.

Com cola rápida, cole a aba inclinada **47** e lixe a base da plataforma até deixar a sua superfície nivelada com a aba.

Aplique um mástique em toda parte frontal para tapar as juntas das ripas e as uniões da aba.

Pinte de amarelo a metade exterior e de branco a metade superior, por dentro e por fora.

Cole a base **49** ao volante **48**, pinte a pega de castanho e o resto do conjunto de cinzento-metálico. Cole as peças **50**, **51**, **52** e **53** para formar as cadeiras do condutor.

Cole à peça **54** a base **55** e a ela o manípulo **56**. Pinte o conjunto de cinzento-metálico e a pega de castanho.

Cole as peças no local correspondente, bem como o pedal **58** previamente pintado de preto. Utilize cola rápida. Por último, recorte e cole com cola branca os quadros de comando **57**.

#### Foto 14

Pinte de branco a face interior das portas **59** e **61**. Pela face exterior, pinte a metade superior de branco e a metade inferior de amarelo. Corte e cole os vidros **60** e **62** pela parte interior das portas. Utilize cola de contacto transparente.

#### Fotos 15 e 16

Encaixe e cole as portas. Sobre elas, cole as peças **63** e **64**. A seguir, encaixe e cole as peças **65** e **66**. Na outra porta, cole duas peças **64** por baixo do dintel. Utilize cola branca.

#### Fotos 17 a 20

Encaixe e cole as peças **67**, **68** e **69** para formar o tecto falso. Forre o interior com as ripas **70** e pinte-o de branco. Utilize cola branca.

Cole com cola rápida as luzes **71**, pintando previamente as bases de castanho e as lâmpadas de branco.

Encaixe e cole as plataformas de acesso uma em cada extremidade e o tecto falso na parte superior. Utilize cola branca.

#### Fotos 21 e 22

Pinte as portas **72** e **73** seguindo as instruções indicadas anteriormente para a decoração das outras portas (Foto 14). Pelo lado pintado de branco, cole com cola rápida os puxadores **74** já pintados.

Cole um puxador em cada porta grande, como se indica na foto.

Coloque as portas nas plataformas, colando a porta grande sobre a pequena.

#### Fotos 23 e 24

Cole primeiro os reforços **75** com cola branca. Sobre eles, cole os arcos do tecto das plataformas **76**, **77** e **78** e também o arco longitudinal **79**.

Lime as arestas do conjunto para obter uma curva suave que permita colocar as tiras de revestimento do tecto.

#### Fotos 25 e 26

Cole as tiras de revestimento **80** com cola branca. Utilize os pregos A para ajudar na colagem, mas não os pregue totalmente já que deverá retirá-los quando a cola estiver seca. Aplique um mástique para tapar os orifícios e as fissuras e lixe bem até obter uma superfície lisa e homogênea.

#### Foto 27

Cole os frisos laterais e frontais **81**, utilizando as ripas necessárias. Utilize cola branca. Aplique um mástique e lixe até obter uma superfície lisa. Pinte os frisos de branco e o tecto de cinzento-claro.

#### Fotos 28 e 29

Cole as peças **82** e **83** para formar o pára-choques. Arredonde os cantos. Pregue e cole as extensões das laterais **84**. Utilize cola branca. Pinte de castanho-avermelhado.

#### Fotos 30 a 33

Encaixe e cole entre si as peças **85**, **86** e **87** para formar o suporte das rodas. Insira o eixo **88** e as rodas **91** nas extremidades.

Por último, cole os aros **89** ao eixo para centrar o conjunto e permitir que as rodas rodem livremente. Utilize cola branca e pinte-o de cinzento-claro.

Fixe o conjunto utilizando apenas os parafusos **90** (não cole o conjunto ao chassis) para poder retirá-los se algum dia desejar motorizá-lo.

Cole as vigas inferiores **92** nas duas laterais e as **93** só no lado das portas fechadas. Pinte-as de castanho-avermelhado.

Encaixe e cole as molas de suspensão **94**. Pinte as molas de suspensão e as rodas de cinzento-metálico.

#### Fotos 34 e 35

Cole as peças **95**, **96** e **97** uma sobre a outra para formar as vigas do trem de rodagem. A peça **96** que possui encaixes deve ficar no meio. Utilize cola branca. Pregue algumas pontas A nos orifícios e corte o excesso pelo lado oposto. Cole as peças **98** e **99** e encaixe-as nas vigas, tomando como referência os pregos. Corte e cole as barras **100**.

Cole as molas superiores **101** e **103**. Passe a barra horizontal **102** pelos limpacarris e encaixe-a nas molas inferiores **103**.

Por último, cole os cubos **104**. Utilize cola rápida. Pinte tudo de cinzento-metálico.

#### Foto 36 e 37

Cole as grelhas **105** e **106** aos suportes **107**. Utilize cola rápida. Pinte de cinzento-metálico.

Cole as vigas e as grelhas ao chassis. Encaixe e cole as barras inclinadas **108** (ajuste o comprimento, se necessário) e os salva-vidas **109**. Utilize cola rápida. Pinte os salva-vidas de castanho-avermelhado.

#### Foto 38

Com cola branca, cole a decoração frontal **110**. Pinte os faróis **111** de castanho-avermelhado e prateado, e as luzes de aviso **112** de amarelo-escuro. Cole-os no local correspondente.

Una as duas metades **113** e **114** para formar o engate e pinte-o de castanho-avermelhado. Utilize cola rápida.

Cole o número do eléctrico **115** com cola branca.

#### Foto 39

Cole as decorações **116**, **117**, e **118**. Encaixe e cole entre si as peças **119**, **120** e **121** para formar os degraus. Observe a montagem de cada um. Utilize cola branca. Pinte os fundos e os lados de cinzento-metálico e as bases de castanho. Cole-os aos encaixes da plataforma.

#### Foto 40

Arredonde os cantos das passadeiras do tecto **122**. Cole os suportes **123** respeitando as distâncias indicadas. Pinte de sapeli. Utilize cola branca.

Encaixe e cole as peças **124** e **125** com cola branca para formar a base do trólei.

#### Foto 41

Cole a passadeira e o suporte centrados no tecto. Pinte de cinzento-claro as zonas indicadas.

Monte o conjunto com as peças **126**, **127**, **128** e **129**. Pelo lado oposto, encaixe e cole a mola **130**. Encaixe-o sobre o suporte. Utilize cola rápida. Pinte de cinzento-metálico.

#### Fotos 42 e 43

Encaixe e cole entre si as peças **131**, **132**, **133** e **134** para formar os corpos dos acumuladores. Pinte-os de cinzento-metálico. Cole os acumuladores entre as passadeiras.

#### Foto 44

Cole a peça **135** com cola branca para formar o acumulador superior.

Frontalmente, cole a peça **136**.

Com cola rápida, cole as escadas **137** e as barras **138**. Nas partes frontais, entre as janelas esquerda e central, pregue um anel B. Pinte as peças indicadas de cinzento-claro e cinzento-metálico.

#### Foto 45

Cole com cola rápida os corpos **139** às bases **140**, pinte-os de cinzento-claro e cole as decorações **141**, **142** e **143**. Cole os respiradouros **144**. Pinte de cinzento-claro.

Com cola rápida, cole o trólei **145** e a roda do trólei **146**. Pinte de cinzento-metálico. Cole o cabo **147** ao trólei e ao anel.

Cole as peças **148** e **149** para formar os retrovisores, pinte o lado interior de prateado e o exterior de preto, e cole-os no local correspondente. Utilize cola rápida.

*Realizámos este modelo com um único motivo, fazê-lo desfrutar de momentos agradáveis construindo um objecto que reproduz um belo modelo à escala.*

*Se o conseguimos, o nosso objectivo foi cumprido. Obrigado.*

OCCRE

**Lista de piezas / Parts List / Liste des pièces / Teileliste / Elenco delle parti**

<b>Nº/No./ Nº / Nr. / No</b>	<b>Cantidad / Quantity / Quantité / Menge/ Quantità</b>	<b>Medidas / Measurements / Dimensions /Maße / Misura</b>	<b>Material / Material / Matériau / Material / Materiale</b>
1	1	Precortado / Precut / Prédécoupé / Vorgeschnitten / Pretagliato	Tablero / Plywood / Planche / Sperrholz / Tavola
2	2	Precortado / Precut / Prédécoupé / Vorgeschnitten / Pretagliato	Tablero / Plywood / Planche / Sperrholz / Tavola
3	6	1x3x400	Tilo / Lime wood / Tilleul / Linde / Tiglio
4	16	Preformado / Preformed/ Préformé / Vorgeformt / Preformato	Metal / Metal / Metal / Metall / Metallo
5	8	Ø 1x22	Latón / Brass / Latón / Messing / Ottone
6	4	Precortado / Precut / Prédécoupé / Vorgeschnitten / Pretagliato	Tablero / Plywood / Planche / Sperrholz / Tavola
7	4	Precortado / Precut / Prédécoupé / Vorgeschnitten / Pretagliato	Tablero / Plywood / Planche / Sperrholz / Tavola
8	8	Precortado / Precut / Prédécoupé / Vorgeschnitten / Pretagliato	Tablero / Plywood / Planche / Sperrholz / Tavola
9	8	45x30	Papel / Paper / Papier / Papier / Carta
10	8	Precortado / Precut / Prédécoupé / Vorgeschnitten / Pretagliato	Tablero / Plywood / Planche / Sperrholz / Tavola
11	16	40x28	Papel / Paper / Papier / Papier / Carta
12	8	2,5x72	Aluminio / Aluminium / Aluminium / Aluminium / Alluminio
13	16	Preformado / Preformed/ Préformé / Vorgeformt / Preformato	Metal / Metal / Metal / Metall / Metallo
14	2	Precortado / Precut / Prédécoupé / Vorgeschnitten / Pretagliato	Tablero / Plywood / Planche / Sperrholz / Tavola
15	1	Precortado / Precut / Prédécoupé / Vorgeschnitten / Pretagliato	Tablero / Plywood / Planche / Sperrholz / Tavola
16	4	Precortado / Precut / Prédécoupé / Vorgeschnitten / Pretagliato	Tablero / Plywood / Planche / Sperrholz / Tavola
17	4	45x30	Papel / Paper / Papier / Papier / Carta
18	4	Precortado / Precut / Prédécoupé / Vorgeschnitten / Pretagliato	Tablero / Plywood / Planche / Sperrholz / Tavola
19	8	45x25	Papel / Paper / Papier / Papier / Carta
20	4	2,5x68	Aluminio / Aluminium / Aluminium / Aluminium / Alluminio
21	2	Precortado / Precut / Prédécoupé / Vorgeschnitten / Pretagliato	Tablero / Plywood / Planche / Sperrholz / Tavola
22	2	Ø 1,5x100	Latón / Brass / Latón / Messing / Ottone
23	2	Ø 1,5x25	Latón / Brass / Latón / Messing / Ottone
24	2	Precortado / Precut / Prédécoupé / Vorgeschnitten / Pretagliato	Tablero / Plywood / Planche / Sperrholz / Tavola
25	12	Precortado / Precut / Prédécoupé / Vorgeschnitten / Pretagliato	Tablero / Plywood / Planche / Sperrholz / Tavola
26	12	31x15	Acetato / Acetate / Acétate / Acetat / Acetato
27	12	Precortado / Precut / Prédécoupé / Vorgeschnitten / Pretagliato	Tablero / Plywood / Planche / Sperrholz / Tavola
28	12	31x26	Acetato / Acetate / Acétate / Acetat / Acetato
29	4	Precortado / Precut / Prédécoupé / Vorgeschnitten / Pretagliato	Tablero / Plywood / Planche / Sperrholz / Tavola
30	4	19x41	Acetato / Acetate / Acétate / Acetat / Acetato
31	4	Precortado / Precut / Prédécoupé / Vorgeschnitten / Pretagliato	Tablero / Plywood / Planche / Sperrholz / Tavola
32	2	Precortado / Precut / Prédécoupé / Vorgeschnitten / Pretagliato	Tablero / Plywood / Planche / Sperrholz / Tavola
33	4	Precortado / Precut / Prédécoupé / Vorgeschnitten / Pretagliato	Tablero / Plywood / Planche / Sperrholz / Tavola
34	4	3x3x86	Tilo / Lime wood / Tilleul / Linde / Tiglio
35	34	2x5x42	Tilo / Lime wood / Tilleul / Linde / Tiglio
36	34	0,6x5x42	Sapelly / Sapelli / Sapelli / Sapelly-Holz / Sapelli

**Lista de piezas / Parts List / Liste des pièces / Teileliste / Elenco delle parti**

<b>Nº/No./ Nº / Nr. / No</b>	<b>Cantidad / Quantity / Quantité / Menge/ Quantità</b>	<b>Medidas / Measurements / Dimensions /Maße / Misura</b>	<b>Material / Material / Matériau / Material / Materiale</b>
37	2	Precortado / Precut / Prédécoupé / Vorgeschnitten / Pretagliato	Tablero / Plywood / Planche / Sperrholz / Tavola
38	2	Precortado / Precut / Prédécoupé / Vorgeschnitten / Pretagliato	Tablero / Plywood / Planche / Sperrholz / Tavola
39	9	1x3x90	Tilo / Lime wood / Tilleul / Linde / Tiglio
40	2	Precortado / Precut / Prédécoupé / Vorgeschnitten / Pretagliato	Tablero / Plywood / Planche / Sperrholz / Tavola
41	4	Precortado / Precut / Prédécoupé / Vorgeschnitten / Pretagliato	Tablero / Plywood / Planche / Sperrholz / Tavola
42	4	2x3x39	Tilo / Lime wood / Tilleul / Linde / Tiglio
43	2	Preformado / Preformed/ Préformé / Vorgeformt / Preformato	Tablero / Plywood / Planche / Sperrholz / Tavola
44	2	23x34	Acetato / Acetate / Acétate / Acetat / Acetato
45	4	Preformado / Preformed/ Préformé / Vorgeformt / Preformato	Tablero / Plywood / Planche / Sperrholz / Tavola
46	4	21x34	Acetato / Acetate / Acétate / Acetat / Acetato
47	2	Preformado / Preformed/ Préformé / Vorgeformt / Preformato	Metal / Metal / Metal / Metall / Metallo
48	2	Preformado / Preformed/ Préformé / Vorgeformt / Preformato	Metal / Metal / Metal / Metall / Metallo
49	2	Preformado / Preformed/ Préformé / Vorgeformt / Preformato	Metal / Metal / Metal / Metall / Metallo
50	2	Preformado / Preformed/ Préformé / Vorgeformt / Preformato	Metal / Metal / Metal / Metall / Metallo
51	2	Precortado / Precut / Prédécoupé / Vorgeschnitten / Pretagliato	Tablero / Plywood / Planche / Sperrholz / Tavola
52	2	Preformado / Preformed/ Préformé / Vorgeformt / Preformato	Metal / Metal / Metal / Metall / Metallo
53	2	Precortado / Precut / Prédécoupé / Vorgeschnitten / Pretagliato	Tablero / Plywood / Planche / Sperrholz / Tavola
54	2	Preformado / Preformed/ Préformé / Vorgeformt / Preformato	Madera / Wood / Bois / Holz / Legno
55	2	Preformado / Preformed/ Préformé / Vorgeformt / Preformato	Metal / Metal / Metal / Metall / Metallo
56	2	Preformado / Preformed/ Préformé / Vorgeformt / Preformato	Metal / Metal / Metal / Metall / Metallo
57	2	Preformado / Preformed/ Préformé / Vorgeformt / Preformato	Vinilo / Vinyl / Vinyle / Vinyl / Vinile
58	2	Preformado / Preformed/ Préformé / Vorgeformt / Preformato	Metal / Metal / Metal / Metall / Metallo
59	2	Precortado / Precut / Prédécoupé / Vorgeschnitten / Pretagliato	Tablero / Plywood / Planche / Sperrholz / Tavola
60	4	22x68	Acetato / Acetate / Acétate / Acetat / Acetato
61	2	Precortado / Precut / Prédécoupé / Vorgeschnitten / Pretagliato	Tablero / Plywood / Planche / Sperrholz / Tavolam
62	4	16x68	Acetato / Acetate / Acétate / Acetat / Acetato
63	2	Precortado / Precut / Prédécoupé / Vorgeschnitten / Pretagliato	Tablero / Plywood / Planche / Sperrholz / Tavola
64	6	Precortado / Precut / Prédécoupé / Vorgeschnitten / Pretagliato	Tablero / Plywood / Planche / Sperrholz / Tavola
65	2	Precortado / Precut / Prédécoupé / Vorgeschnitten / Pretagliato	Tablero / Plywood / Planche / Sperrholz / Tavola
66	2	Precortado / Precut / Prédécoupé / Vorgeschnitten / Pretagliato	Tablero / Plywood / Planche / Sperrholz / Tavola
67	2	Precortado / Precut / Prédécoupé / Vorgeschnitten / Pretagliato	Tablero / Plywood / Planche / Sperrholz / Tavola
68	4	Precortado / Precut / Prédécoupé / Vorgeschnitten / Pretagliato	Tablero / Plywood / Planche / Sperrholz / Tavola
69	1	Precortado / Precut / Prédécoupé / Vorgeschnitten / Pretagliato	Tablero / Plywood / Planche / Sperrholz / Tavola
70	23	1x5x218	Sapelly / Sapelli / Sapelli / Sapelly-Holz / Sapelli
71	6	Precortado / Precut / Prédécoupé / Vorgeschnitten / Pretagliato	Metal / Metal / Metal / Metall / Metallo
72	2	Precortado / Precut / Prédécoupé / Vorgeschnitten / Pretagliato	Tablero / Plywood / Planche / Sperrholz / Tavola

**Lista de piezas / Parts List / Liste des pièces / Teileliste / Elenco delle parti**

<b>Nº/No./ Nº / Nr. / No</b>	<b>Cantidad / Quantity / Quantit� / Menge/ Quantit�</b>	<b>Medidas / Measurements / Dimensions /Ma�e / Misura</b>	<b>Material / Material / Mat�riau / Material / Materiale</b>
73	2	Precortado / Precut / Pr�d�coup� / Vorgeschnitten / Pretagliato	Tablero / Plywood / Planche / Sperrholz / Tavola
74	2	Preformado / Preformed/ Pr�form� / Vorgeformt / Preformato	Metal / Metal / Metal / Metall / Metallo
75	2	Precortado / Precut / Pr�d�coup� / Vorgeschnitten / Pretagliato	Tablero / Plywood / Planche / Sperrholz / Tavola
76	2	Precortado / Precut / Pr�d�coup� / Vorgeschnitten / Pretagliato	Tablero / Plywood / Planche / Sperrholz / Tavola
77	2	Precortado / Precut / Pr�d�coup� / Vorgeschnitten / Pretagliato	Tablero / Plywood / Planche / Sperrholz / Tavola
78	2	Precortado / Precut / Pr�d�coup� / Vorgeschnitten / Pretagliato	Tablero / Plywood / Planche / Sperrholz / Tavola
79	2	Precortado / Precut / Pr�d�coup� / Vorgeschnitten / Pretagliato	Tablero / Plywood / Planche / Sperrholz / Tavola
80	25	1x5x400	Tilo / Lime wood / Tilleul / Linde / Tiglio
81	6	1x5x306	Tilo / Lime wood / Tilleul / Linde / Tiglio
82	2	Precortado / Precut / Pr�d�coup� / Vorgeschnitten / Pretagliato	Tablero / Plywood / Planche / Sperrholz / Tavola
83	2	Precortado / Precut / Pr�d�coup� / Vorgeschnitten / Pretagliato	Tablero / Plywood / Planche / Sperrholz / Tavola
84	2	3x3x218	Tilo / Lime wood / Tilleul / Linde / Tiglio
85	2	Precortado / Precut / Pr�d�coup� / Vorgeschnitten / Pretagliato	Tablero / Plywood / Planche / Sperrholz / Tavola
86-87	4	Precortado / Precut / Pr�d�coup� / Vorgeschnitten / Pretagliato	Tablero / Plywood / Planche / Sperrholz / Tavola
88	2	� 3x54	Tilo / Lime wood / Tilleul / Linde / Tiglio
89	4	Precortado / Precut / Pr�d�coup� / Vorgeschnitten / Pretagliato	Tablero / Plywood / Planche / Sperrholz / Tavola
90	4	Preformado / Preformed/ Pr�form� / Vorgeformt / Preformato	Metal / Metal / Metal / Metall / Metallo
91	4	Preformado / Preformed/ Pr�form� / Vorgeformt / Preformato	Metal / Metal / Metal / Metall / Metallo
92	4	Precortado / Precut / Pr�d�coup� / Vorgeschnitten / Pretagliato	Tablero / Plywood / Planche / Sperrholz / Tavola
93	2	Precortado / Precut / Pr�d�coup� / Vorgeschnitten / Pretagliato	Tablero / Plywood / Planche / Sperrholz / Tavola
94	4	Preformado / Preformed/ Pr�form� / Vorgeformt / Preformato	Metal / Metal / Metal / Metall / Metallo
95	2	Precortado / Precut / Pr�d�coup� / Vorgeschnitten / Pretagliato	Tablero / Plywood / Planche / Sperrholz / Tavola
96	2	Precortado / Precut / Pr�d�coup� / Vorgeschnitten / Pretagliato	Tablero / Plywood / Planche / Sperrholz / Tavola
97	2	Precortado / Precut / Pr�d�coup� / Vorgeschnitten / Pretagliato	Tablero / Plywood / Planche / Sperrholz / Tavola
98	4	Preformado / Preformed/ Pr�form� / Vorgeformt / Preformato	Metal / Metal / Metal / Metall / Metallo
99	8	Preformado / Preformed/ Pr�form� / Vorgeformt / Preformato	Metal / Metal / Metal / Metall / Metallo
100	8	� 1,5x16	Lat�n / Brass / Lat�n / Messing / Ottone
101	8	Preformado / Preformed/ Pr�form� / Vorgeformt / Preformato	Metal / Metal / Metal / Metall / Metallo
102	2	� 1,5x64	Lat�n / Brass / Lat�n / Messing / Ottone
103	8	Preformado / Preformed/ Pr�form� / Vorgeformt / Preformato	Metal / Metal / Metal / Metall / Metallo
104	4	Preformado / Preformed/ Pr�form� / Vorgeformt / Preformato	Metal / Metal / Metal / Metall / Metallo
105	2	Preformado / Preformed/ Pr�form� / Vorgeformt / Preformato	Metal / Metal / Metal / Metall / Metallo
106	2	Preformado / Preformed/ Pr�form� / Vorgeformt / Preformato	Metal / Metal / Metal / Metall / Metallo
107	4	Precortado / Precut / Pr�d�coup� / Vorgeschnitten / Pretagliato	Tablero / Plywood / Planche / Sperrholz / Tavola
108	4	� 1,5x54	Lat�n / Brass / Lat�n / Messing / Ottone
109	2	Preformado / Preformed/ Pr�form� / Vorgeformt / Preformato	Metal / Metal / Metal / Metall / Metallo





**Lista de piezas / Parts List / Liste des pièces / Teileliste / Elenco delle parti**

<b>Nº/No./ Nº / Nr. / No</b>	<b>Cantidad / Quantity / Quantité / Menge/ Quantità</b>	<b>Medidas / Measurements / Dimensions /Maße / Misure</b>	<b>Material / Material / Matériau / Material / Materiale</b>
110	2	Preformado / Preformed/ Préformé / Vorgeformt / Preformato	Vinilo / Vinyl / Vinyle / Vinyl / Vinile
111	2	Preformado / Preformed/ Préformé / Vorgeformt / Preformato	Metal / Metal / Metal / Metall / Metallo
112	4	Preformado / Preformed/ Préformé / Vorgeformt / Preformato	Metal / Metal / Metal / Metall / Metallo
113	2	Preformado / Preformed/ Préformé / Vorgeformt / Preformato	Metal / Metal / Metal / Metall / Metallo
114	2	Preformado / Preformed/ Préformé / Vorgeformt / Preformato	Metal / Metal / Metal / Metall / Metallo
115	2	Preformado / Preformed/ Préformé / Vorgeformt / Preformato	Vinilo / Vinyl / Vinyle / Vinyl / Vinile
116	2	Preformado / Preformed/ Préformé / Vorgeformt / Preformato	Vinilo / Vinyl / Vinyle / Vinyl / Vinile
117	1	Preformado / Preformed/ Préformé / Vorgeformt / Preformato	Vinilo / Vinyl / Vinyle / Vinyl / Vinile
118	1	Preformado / Preformed/ Préformé / Vorgeformt / Preformato	Vinilo / Vinyl / Vinyle / Vinyl / Vinile
119	2	Precortado / Precut / Prédécoupé / Vorgeschnitten / Pretagliato	Tablero / Plywood / Planche / Sperrholz / Tavola
120	2	Precortado / Precut / Prédécoupé / Vorgeschnitten / Pretagliato	Tablero / Plywood / Planche / Sperrholz / Tavola
121	4	Precortado / Precut / Prédécoupé / Vorgeschnitten / Pretagliato	Tablero / Plywood / Planche / Sperrholz / Tavola
122	2	2x7x232	Tilo / Lime wood / Tilleul / Linde / Tiglio
123	9	Precortado / Precut / Prédécoupé / Vorgeschnitten / Pretagliato	Tablero / Plywood / Planche / Sperrholz / Tavola
124	1	Precortado / Precut / Prédécoupé / Vorgeschnitten / Pretagliato	Tablero / Plywood / Planche / Sperrholz / Tavola
125	2	Precortado / Precut / Prédécoupé / Vorgeschnitten / Pretagliato	Tablero / Plywood / Planche / Sperrholz / Tavola
126	1	Preformado / Preformed/ Préformé / Vorgeformt / Preformato	Metal / Metal / Metal / Metall / Metallo
127	1	Preformado / Preformed/ Préformé / Vorgeformt / Preformato	Metal / Metal / Metal / Metall / Metallo
128	1	Preformado / Preformed/ Préformé / Vorgeformt / Preformato	Metal / Metal / Metal / Metall / Metallo
129	2	Preformado / Preformed/ Préformé / Vorgeformt / Preformato	Composite / Composite / Composite / Composite / Composite
130	1	Preformado / Preformed/ Préformé / Vorgeformt / Preformato	Metal / Metal / Metal / Metall / Metallo
131	4	Precortado / Precut / Prédécoupé / Vorgeschnitten / Pretagliato	Tablero / Plywood / Planche / Sperrholz / Tavola
132	4	Precortado / Precut / Prédécoupé / Vorgeschnitten / Pretagliato	Tablero / Plywood / Planche / Sperrholz / Tavola
133	1	Precortado / Precut / Prédécoupé / Vorgeschnitten / Pretagliato	Tablero / Plywood / Planche / Sperrholz / Tavola
134	1	Precortado / Precut / Prédécoupé / Vorgeschnitten / Pretagliato	Tablero / Plywood / Planche / Sperrholz / Tavola
135	2	Preformado / Preformed/ Préformé / Vorgeformt / Preformato	Madera / Wood / Bois / Holz / Legno
136	2	2x7x46	Tilo / Lime wood / Tilleul / Linde / Tiglio
137	1	Precortado / Precut / Prédécoupé / Vorgeschnitten / Pretagliato	Tablero / Plywood / Planche / Sperrholz / Tavola
138	10	2x2x30	Tilo / Lime wood / Tilleul / Linde / Tiglio
139	2	Preformado / Preformed/ Préformé / Vorgeformt / Preformato	Madera / Wood / Bois / Holz / Legno
140	4	Preformado / Preformed/ Préformé / Vorgeformt / Preformato	Metal / Metal / Metal / Metall / Metallo
141	4	Preformado / Preformed/ Préformé / Vorgeformt / Preformato	Vinilo / Vinyl / Vinyle / Vinyl / Vinile
142	2	Preformado / Preformed/ Préformé / Vorgeformt / Preformato	Vinilo / Vinyl / Vinyle / Vinyl / Vinile
143	2	Preformado / Preformed/ Préformé / Vorgeformt / Preformato	Vinilo / Vinyl / Vinyle / Vinyl / Vinile
144	4	Preformado / Preformed/ Préformé / Vorgeformt / Preformato	Metal / Metal / Metal / Metall / Metallo

**Lista de piezas / Parts List / Liste des pièces / Teileliste / Elenco delle parti**

<b>Nº/No./ N° / Nr. / No</b>	<b>Cantidad / Quantity / Quantité / Menge/ Quantità</b>	<b>Medidas / Measurements / Dimensions /Maße / Misure</b>	<b>Material / Material / Matériau / Material / Materiale</b>
145	1	Ø 1,5x165	Latón / Brass / Latón / Messing / Ottone
146	1	Preformado / Preformed/ Préformé / Vorgeformt / Preformato	Metal / Metal / Metal / Metall / Metallo
147	1	Ø 0,5x220	Hilo marrón / Brown thread / Fil brun /braunes Baumwollfaden / Filo marrone
148	4	Preformado / Preformed/ Préformé / Vorgeformt / Preformato	Metal / Metal / Metal / Metall / Metallo
149	4	Preformado / Preformed/ Préformé / Vorgeformt / Preformato	Metal / Metal / Metal / Metall / Metallo

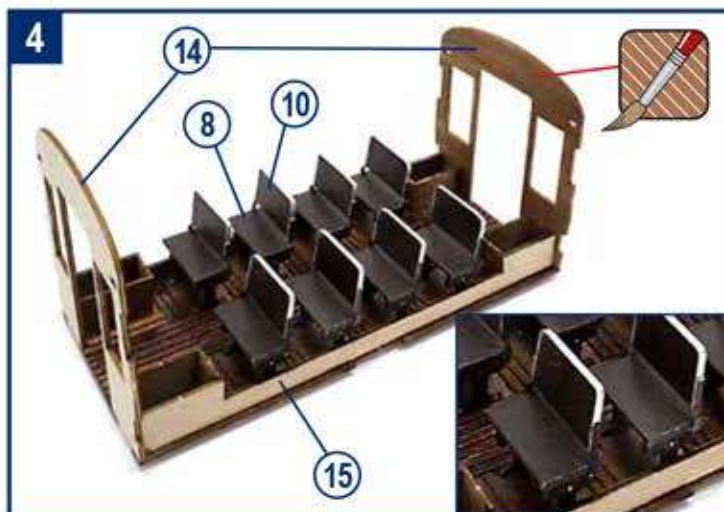
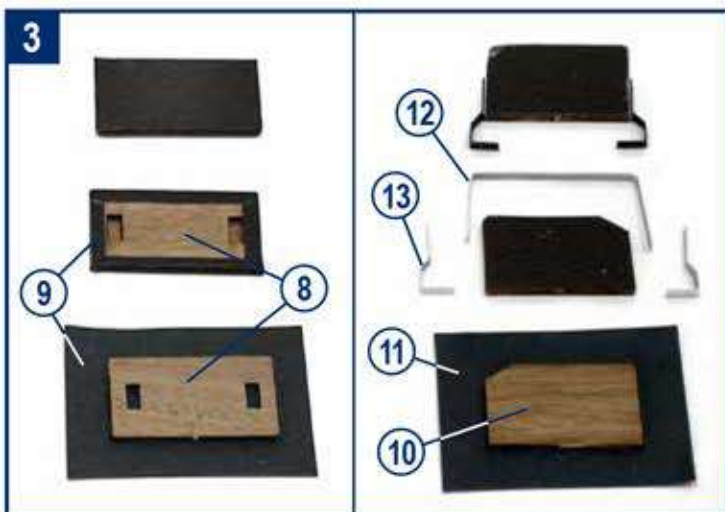
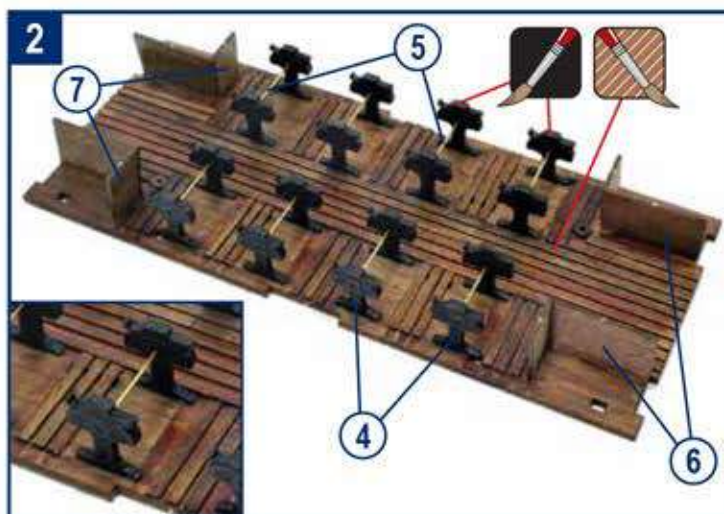
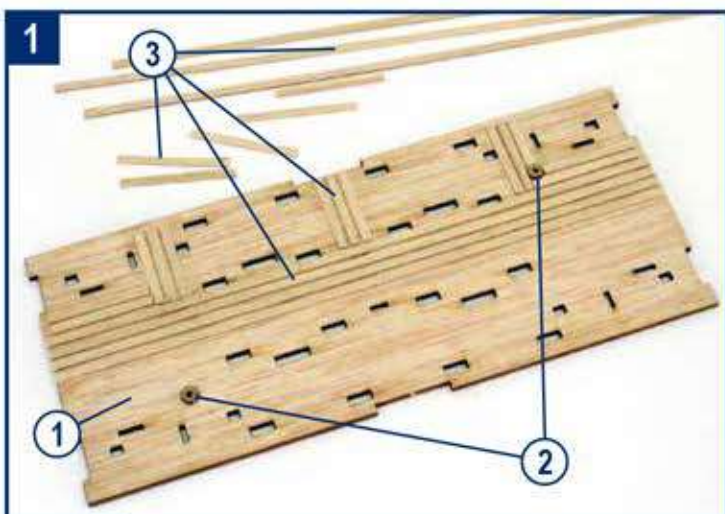
**Lista de piezas / Parts List / Liste des pièces / Teileliste / Elenco delle parti**

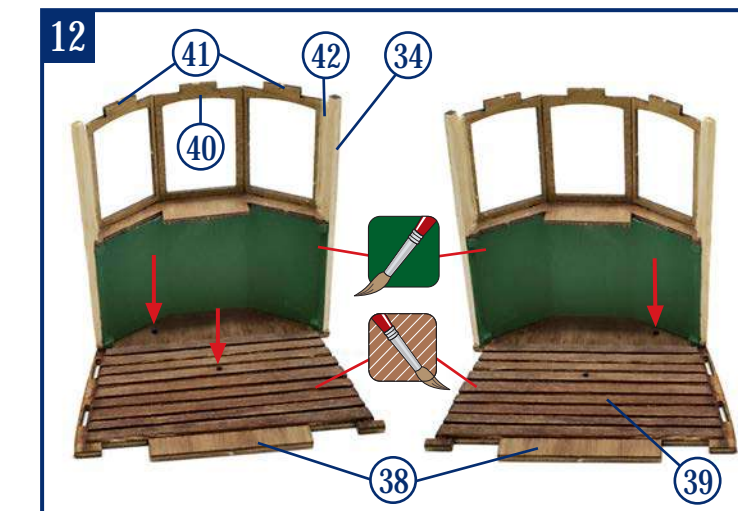
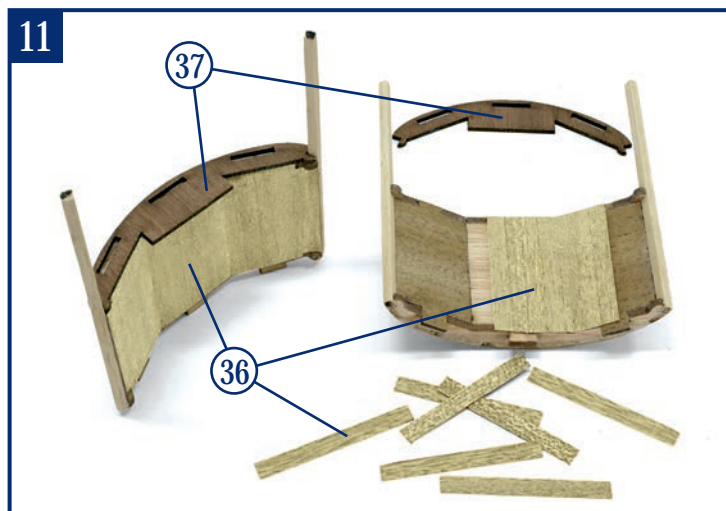
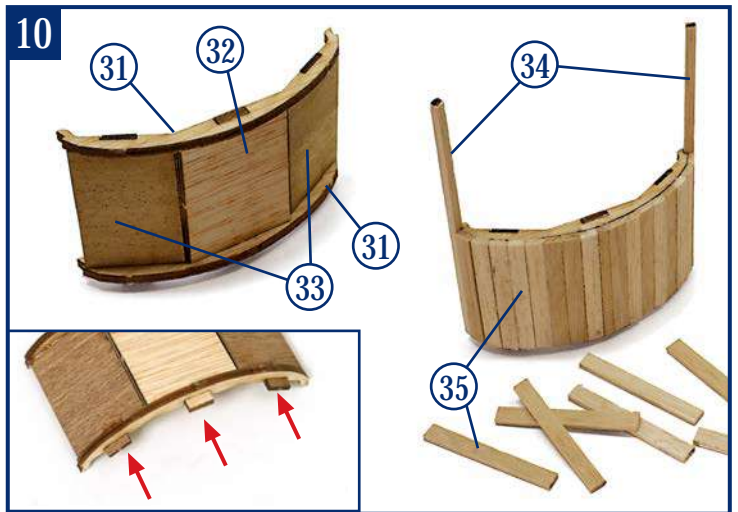
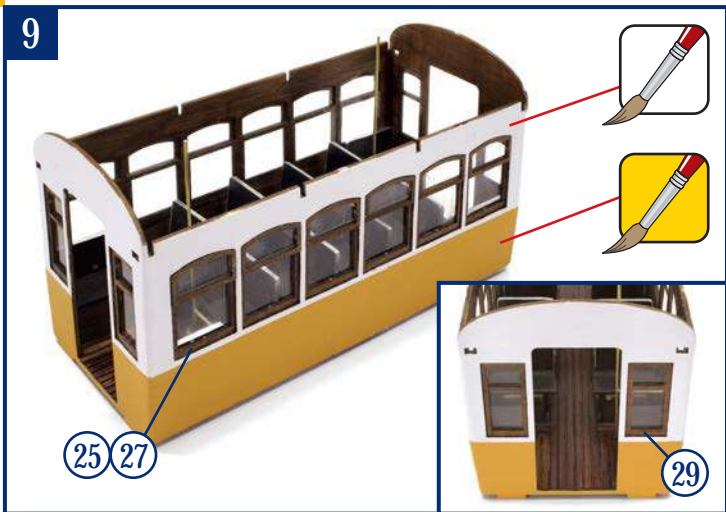
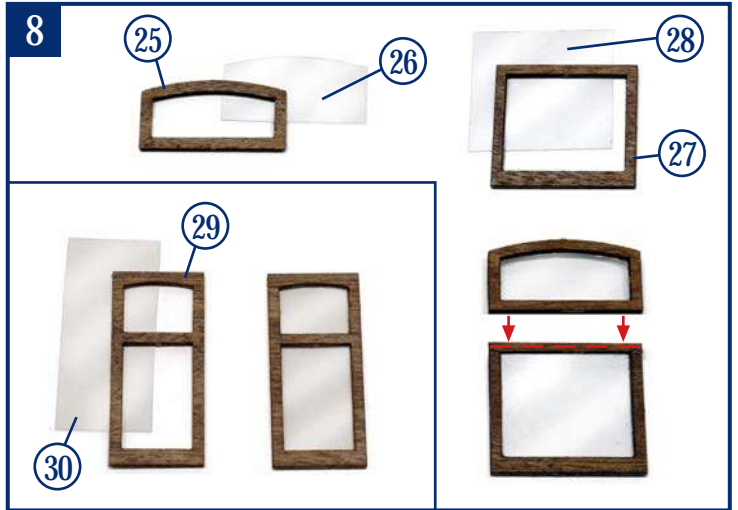
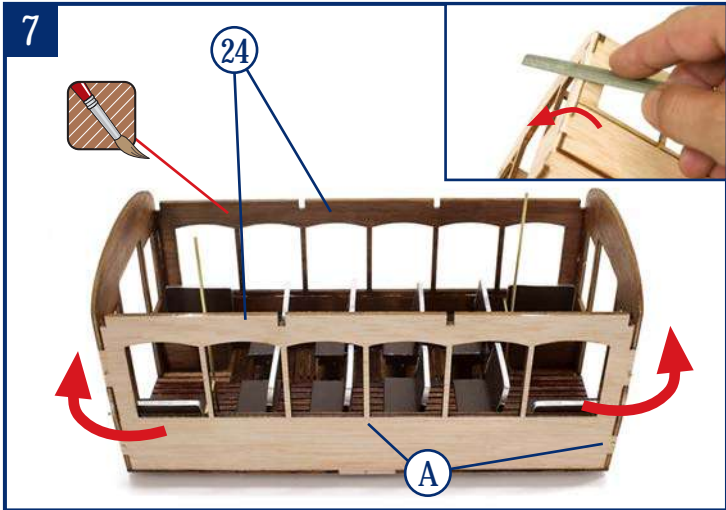
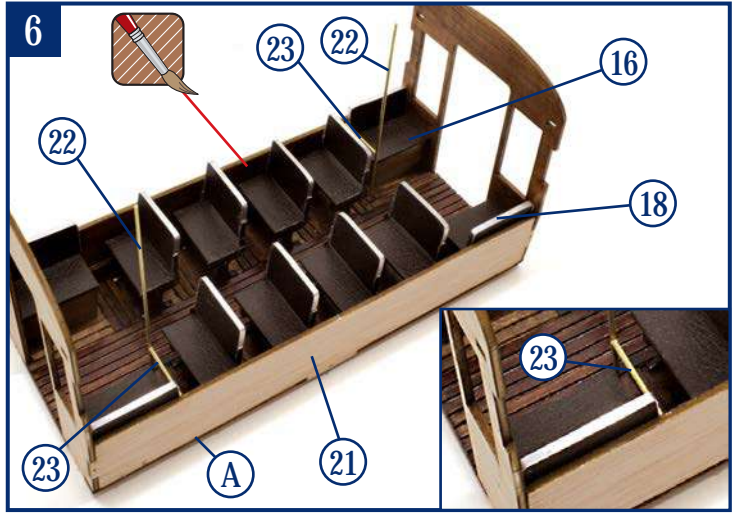
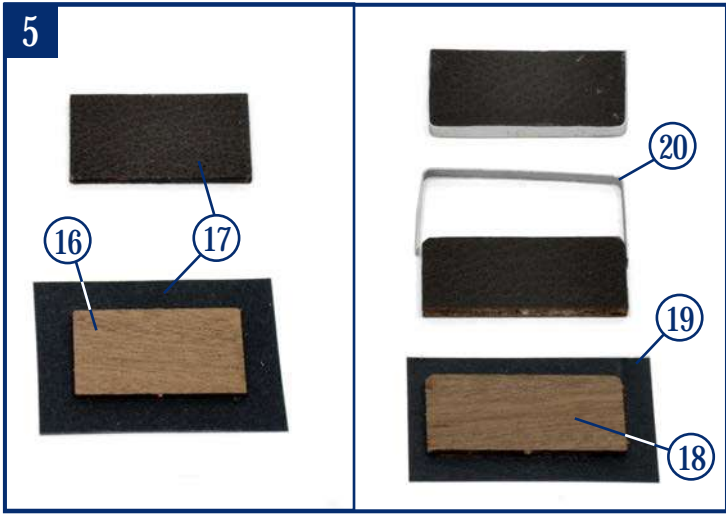
<b>Nº/No./ N° / Nr. No</b>	<b>Descripción / Description /Description / Beschreibung / Descrizione</b>	<b>Cantidad / Quantity / Quantité / Menge / Quantità</b>	<b>Medidas / Measurements / Dimensions /Maße / Misure</b>	<b>Material / Material / Matériau / Material / Materiale</b>
A		180	10	Metal / Metal / Metal / Metall / Metallo
B		2	15	Latón / Brass / Latón / Messing / Ottone

# Lisboa

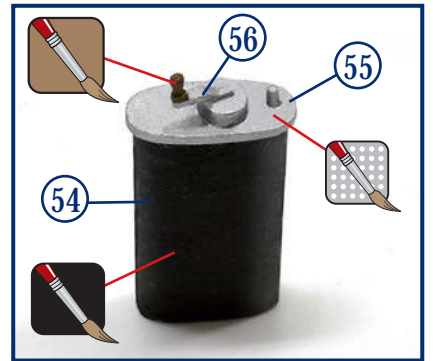
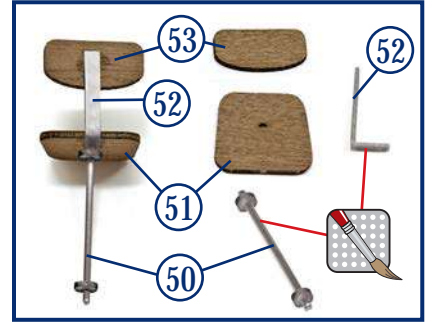
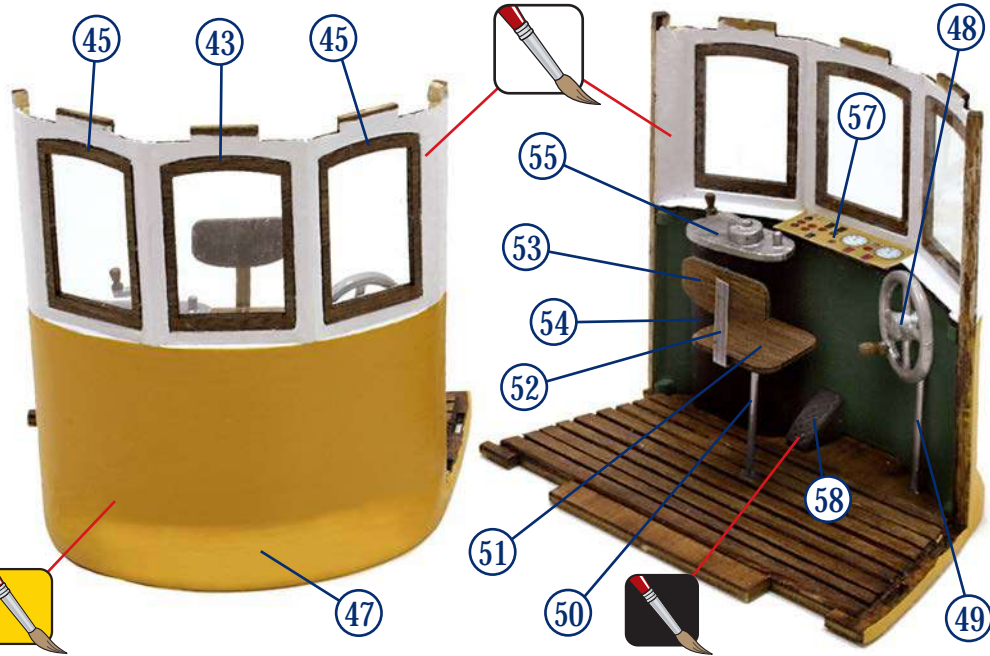
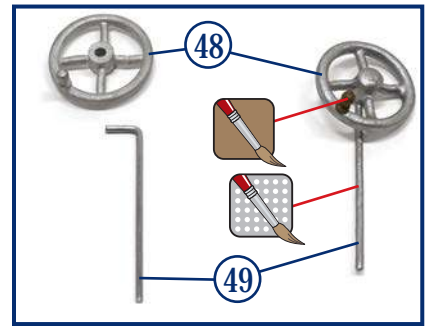
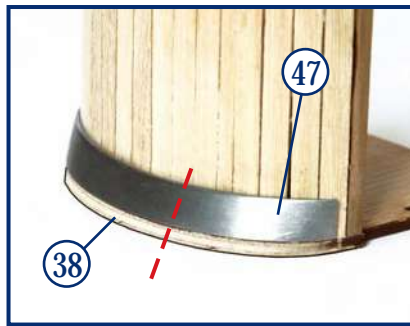
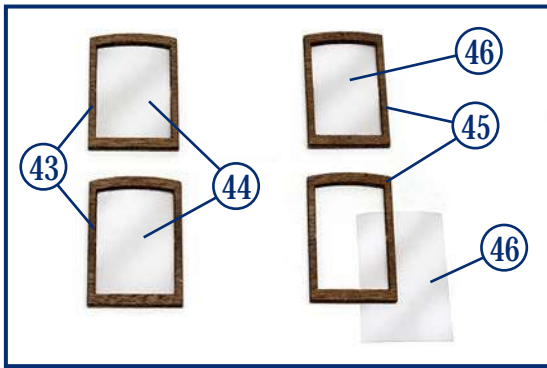


Ref. 53005

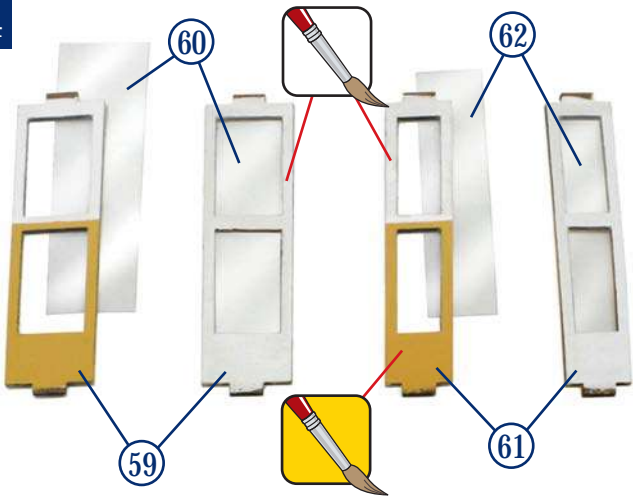




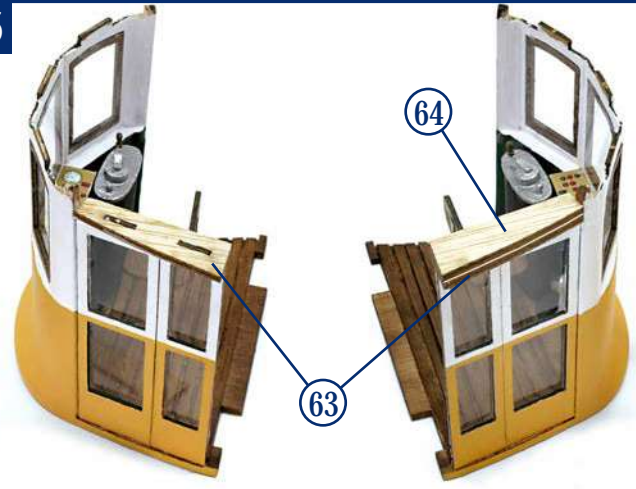
13



14



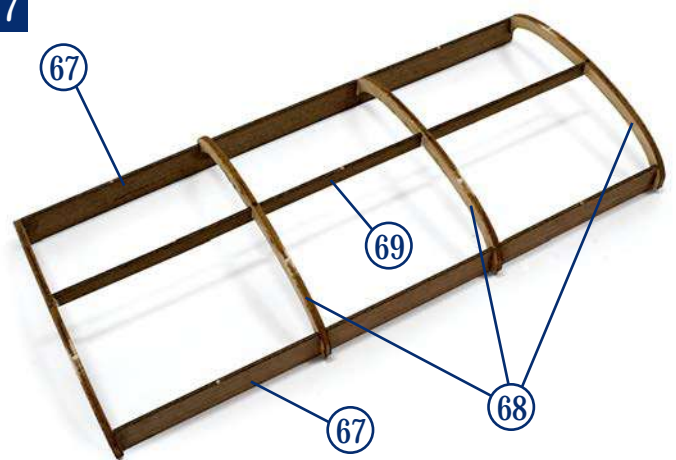
15

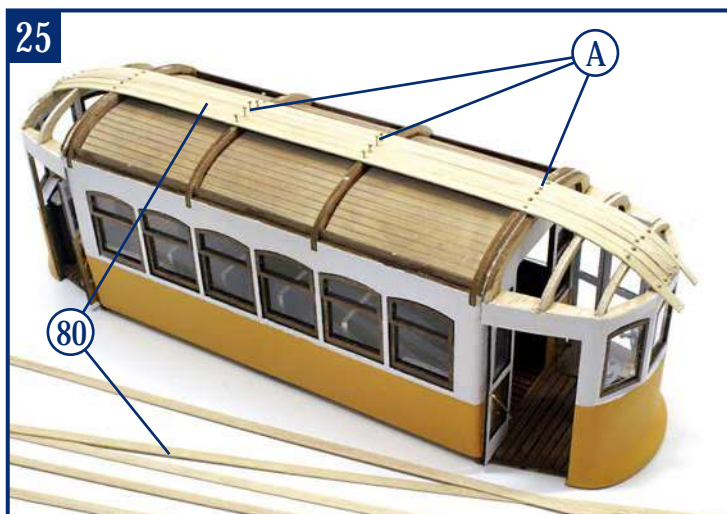
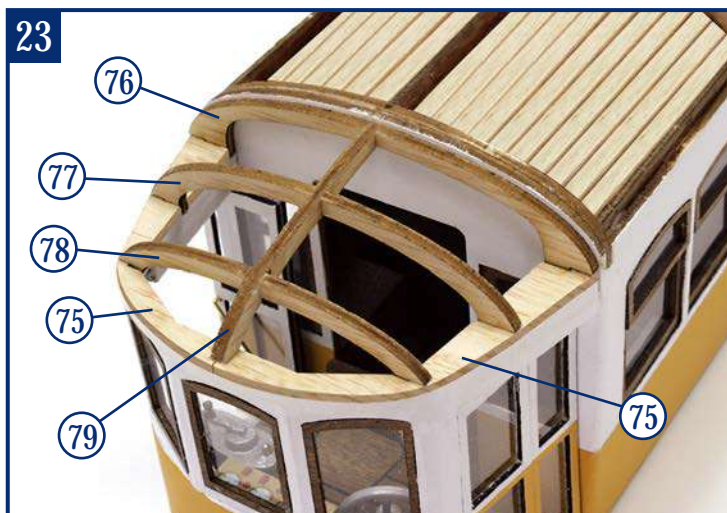
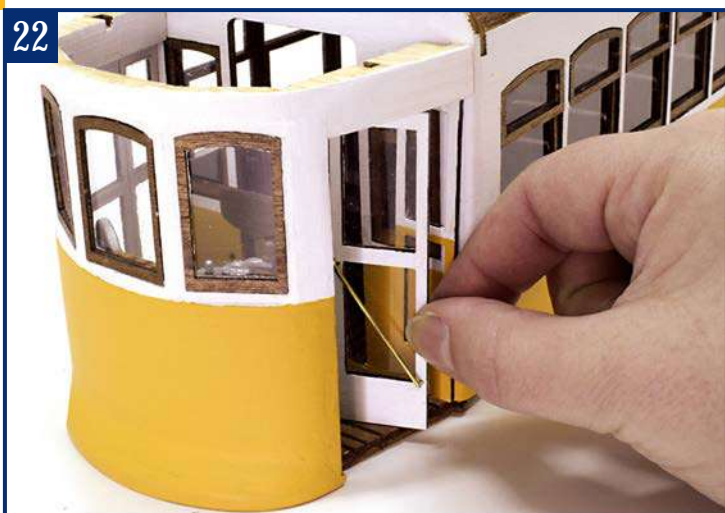
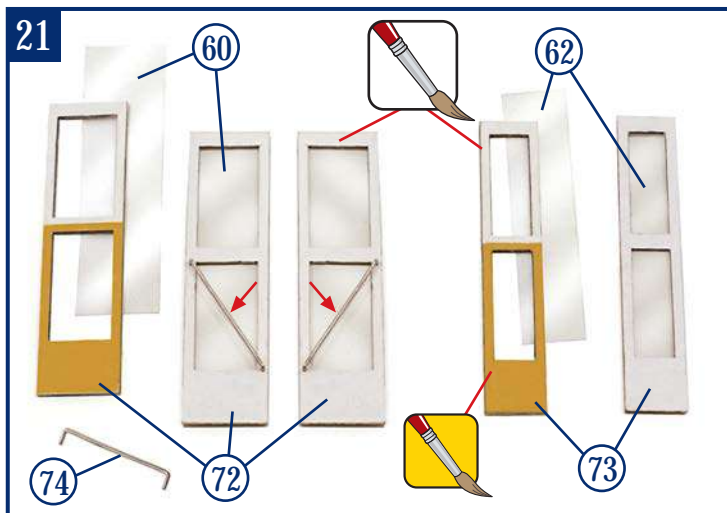
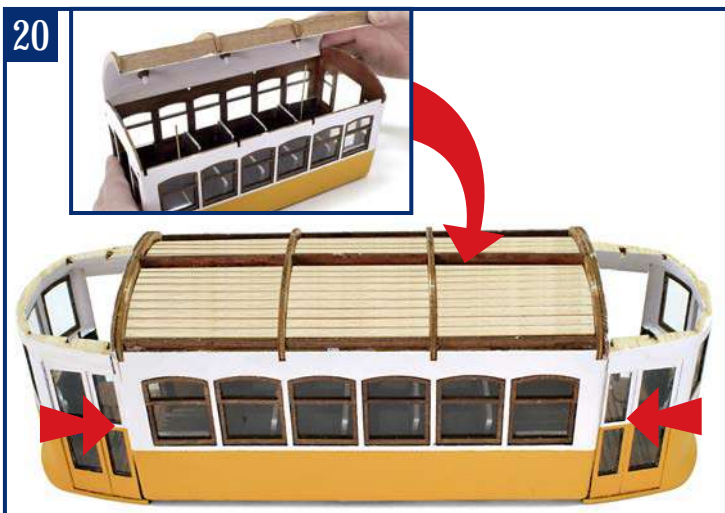
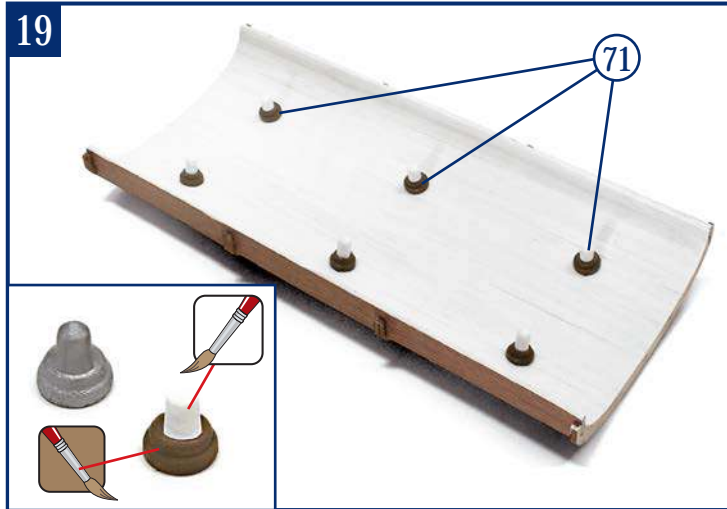
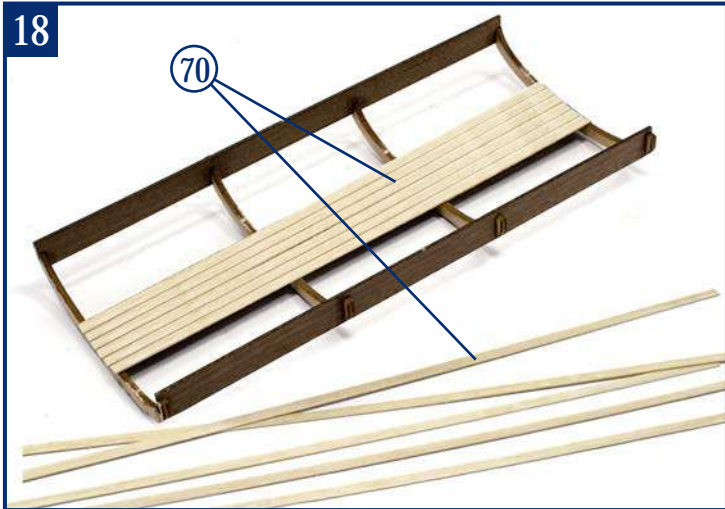


16



17

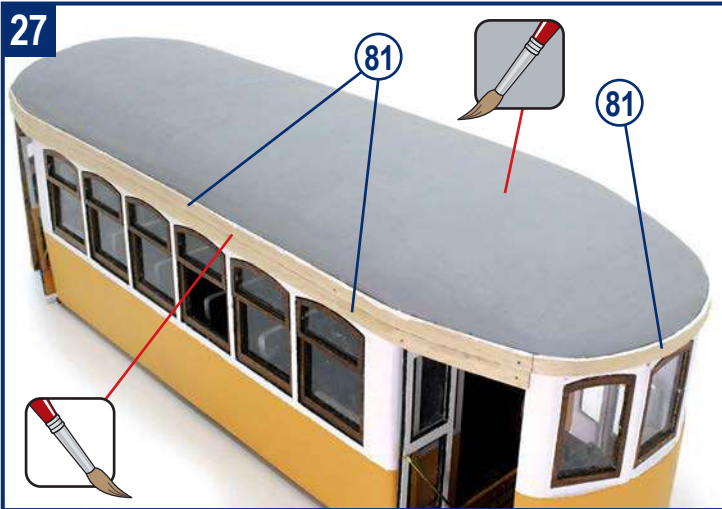




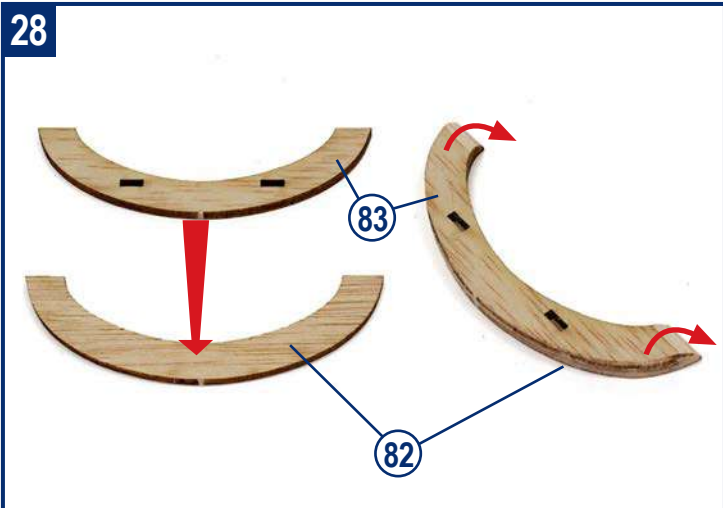
26



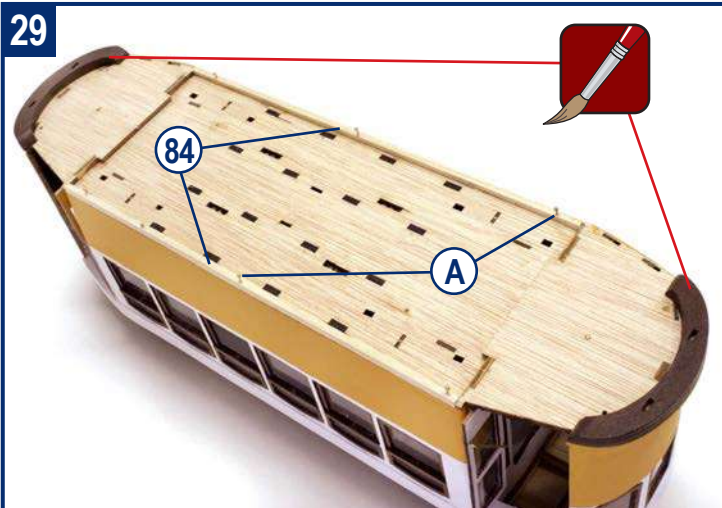
27



28

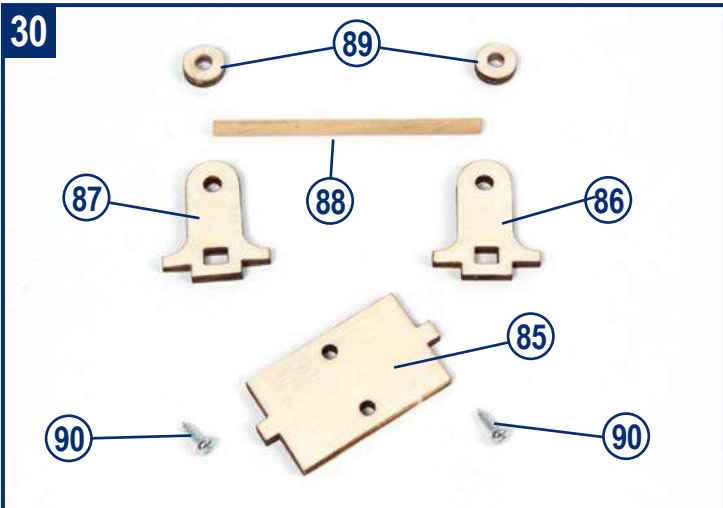


29

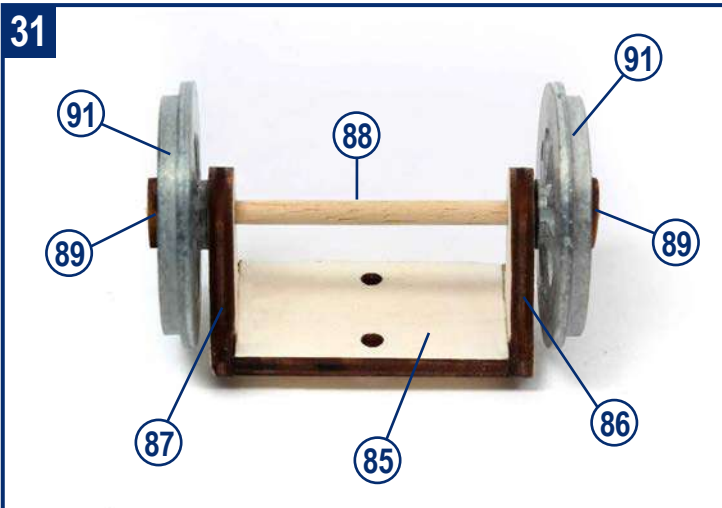


5

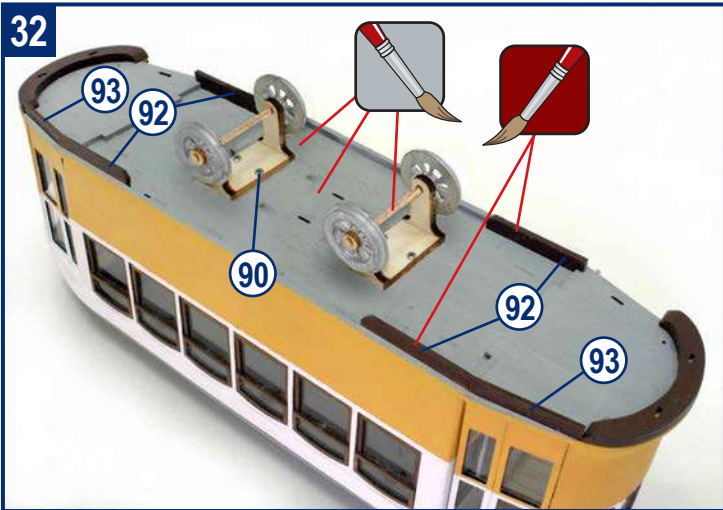
30



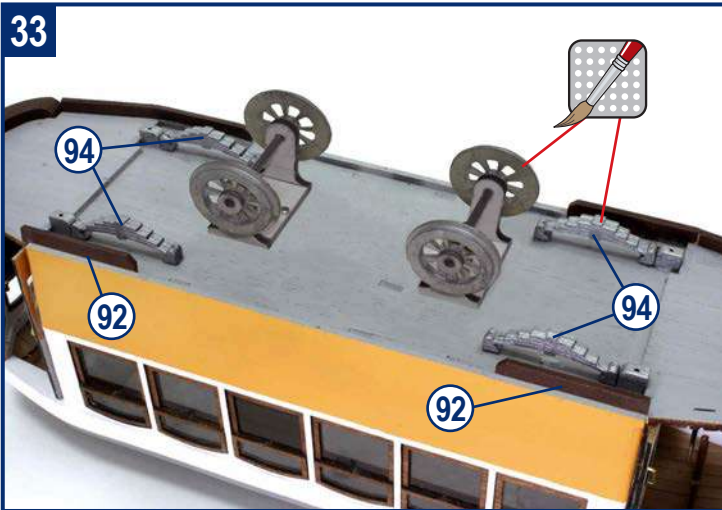
31

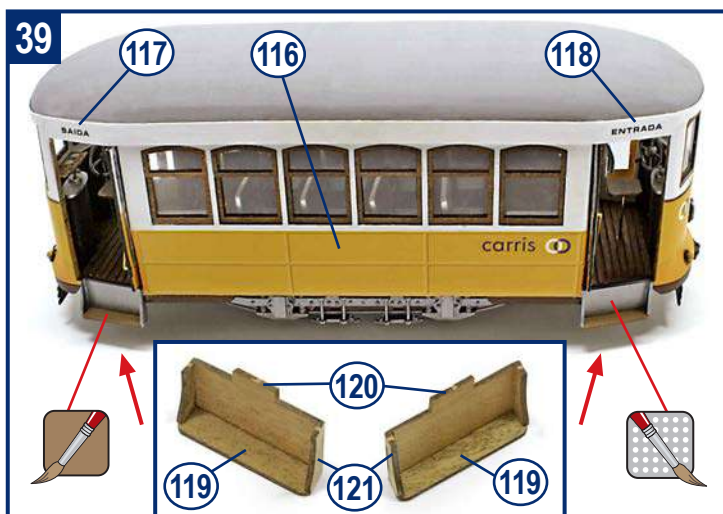
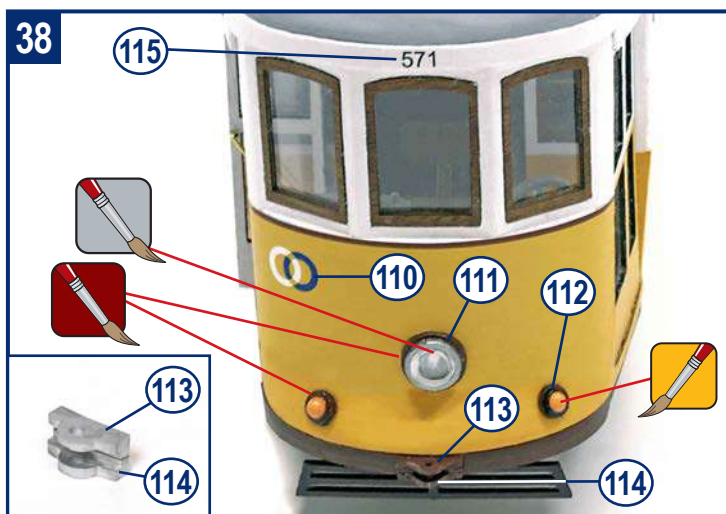
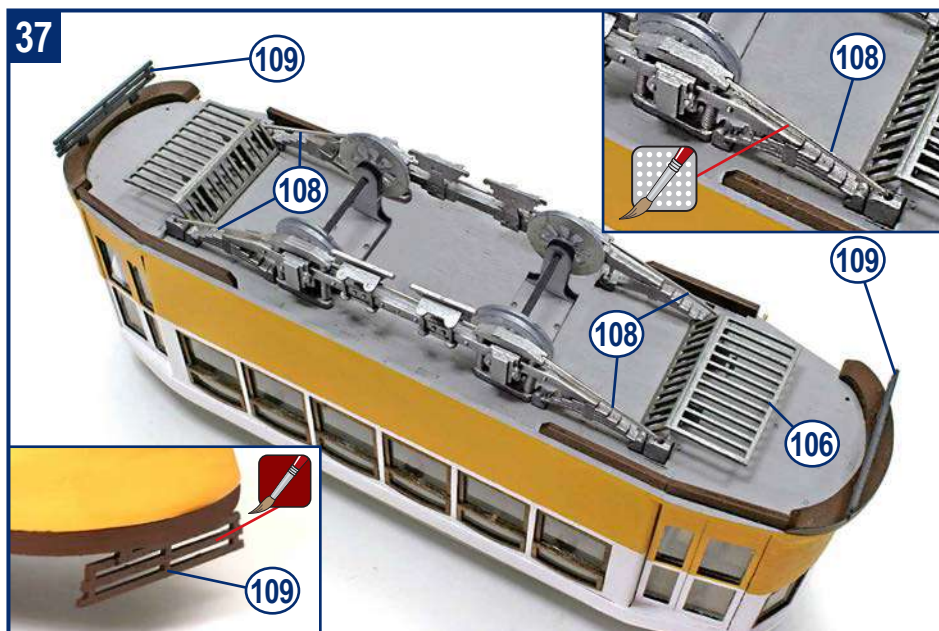
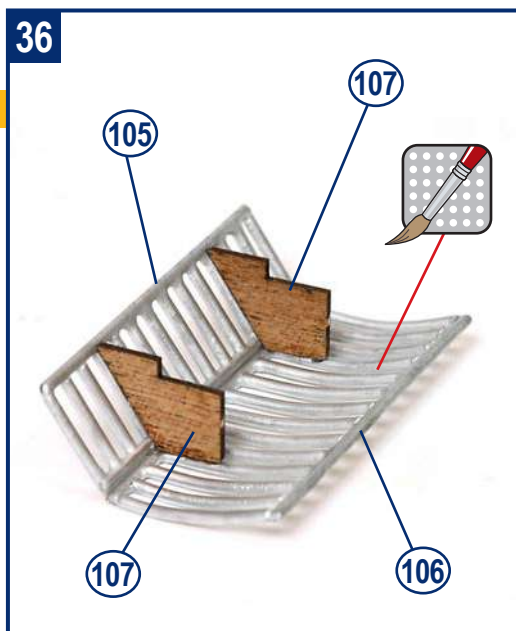
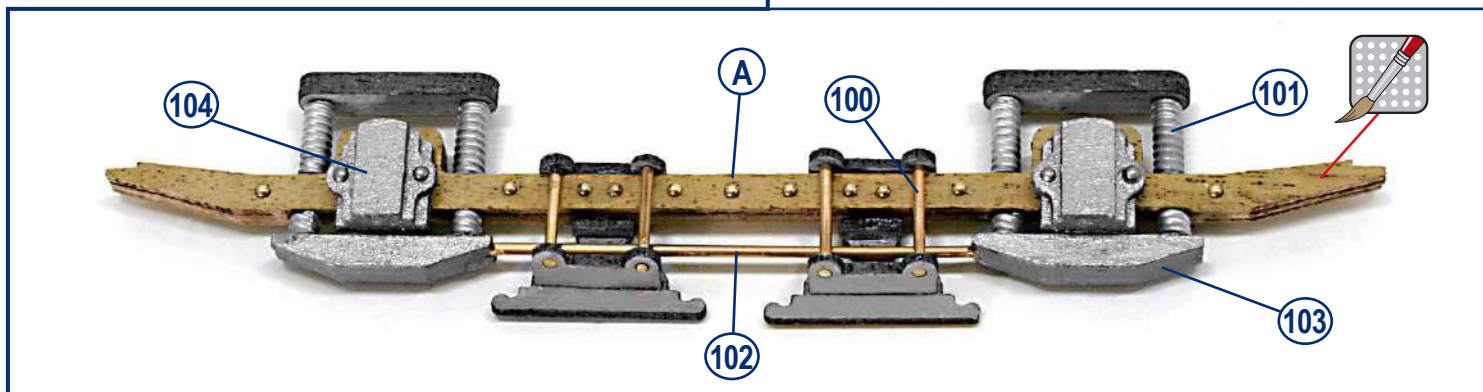
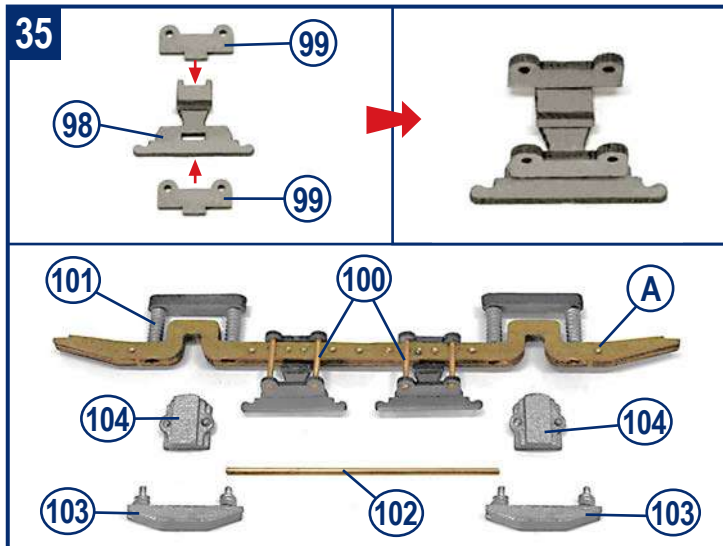
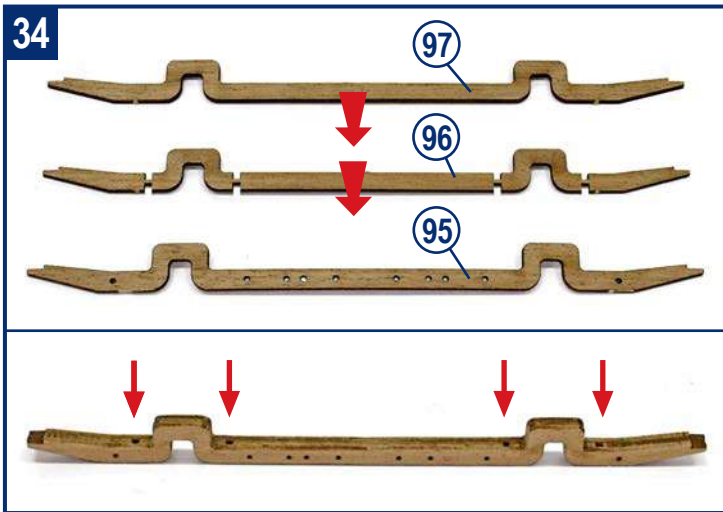


32

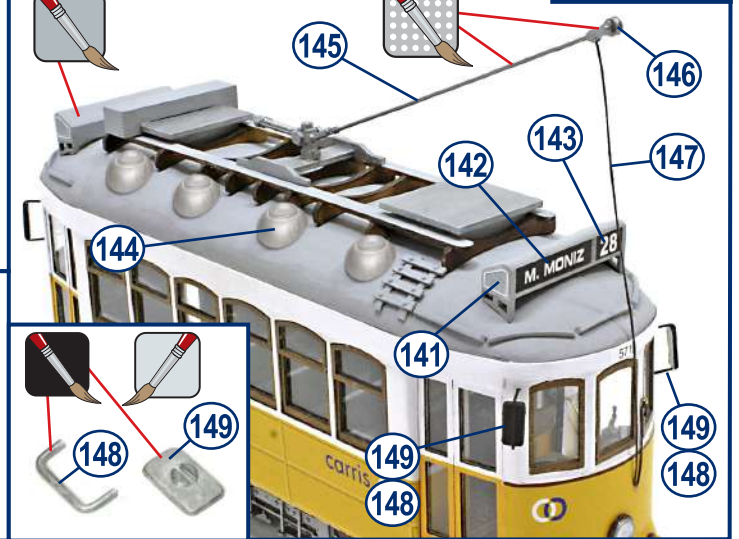
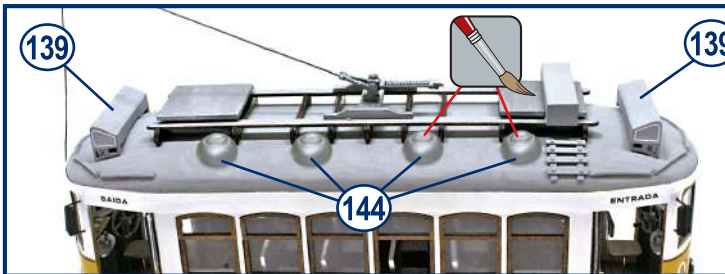
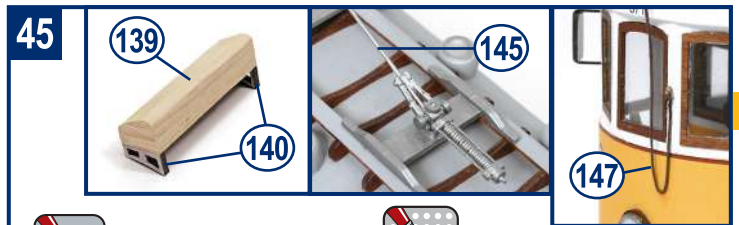
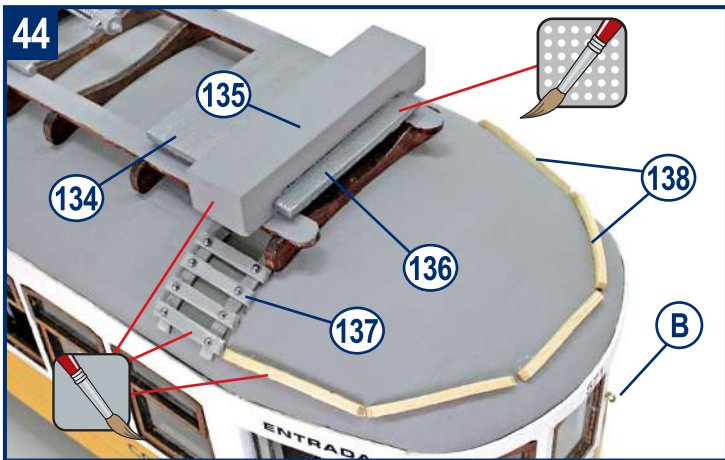
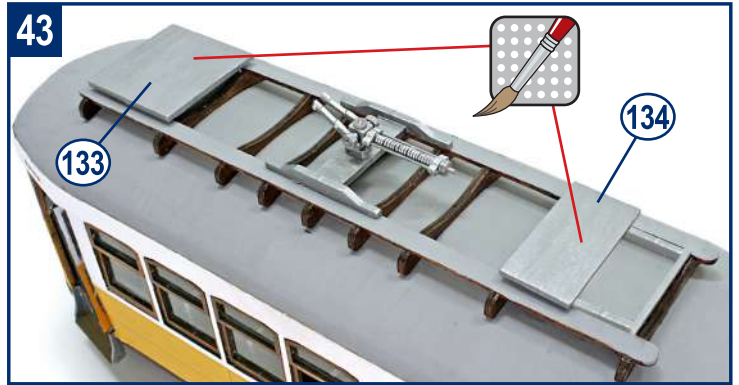
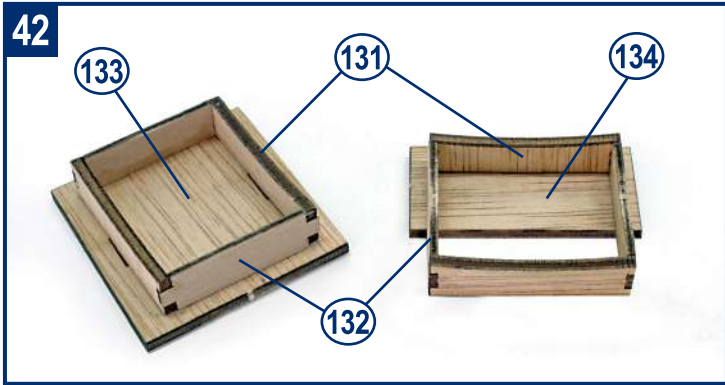
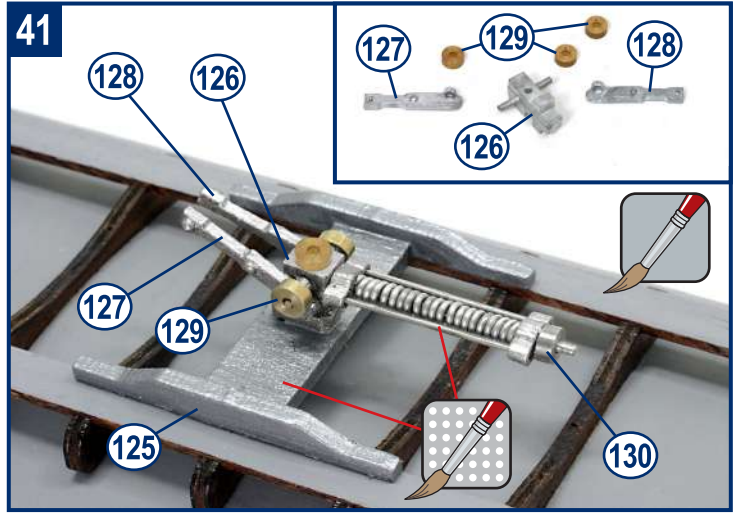
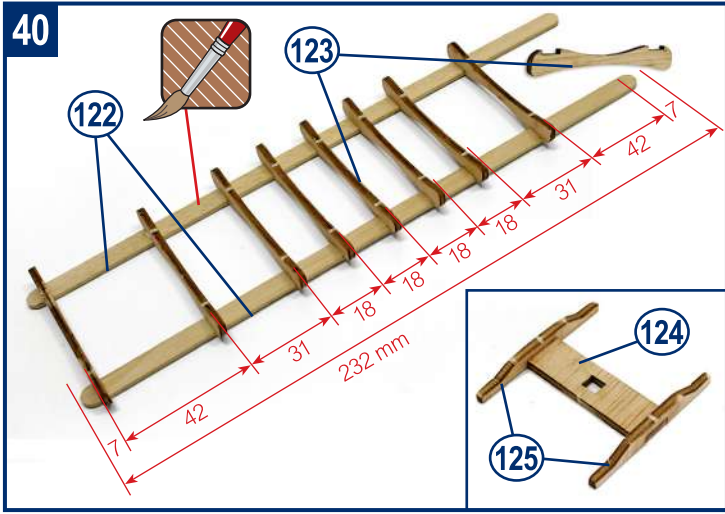


33





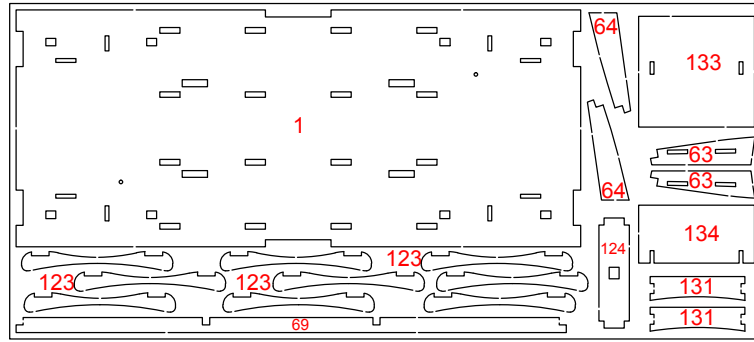




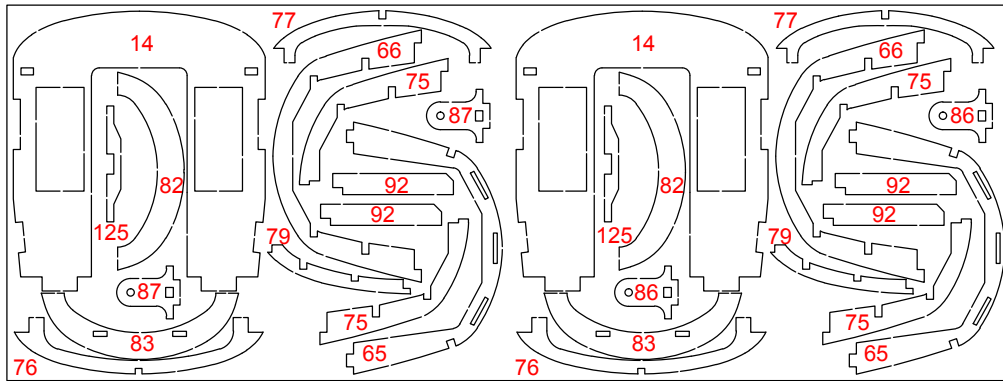
# IP

# Lisboa

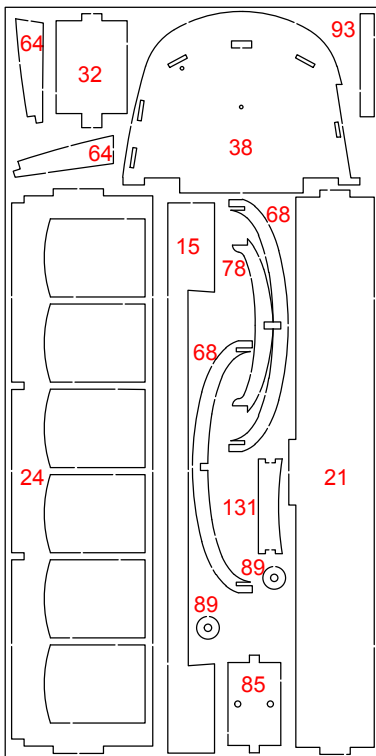
Ref. 53005



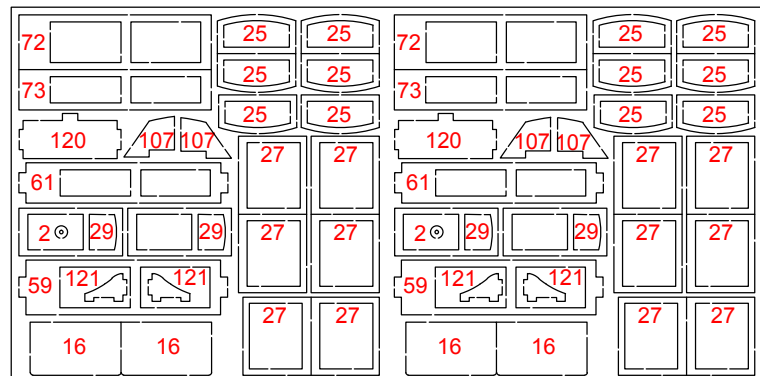
53005-3



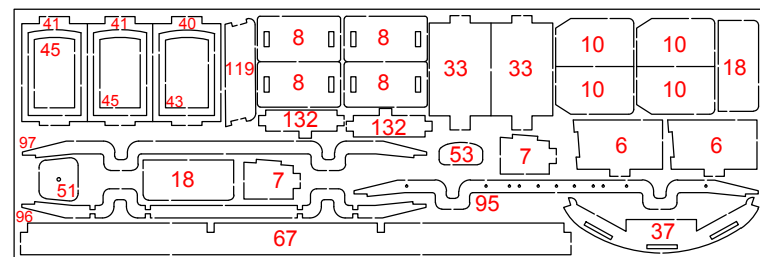
53005-2



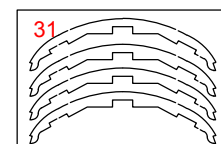
53005-1



53005-4



53005-5



53005-6



Sapelly  
Sapelli  
Sapelli  
Sapelly-Holz  
Sapelli



Tilo - Sicomoro  
Lime wood - Sycamore  
Tilleul - Sycomore  
Linde - Bergahom  
Tiglio - Sicomoro



Nogal africano  
African walnut  
Noyer africain  
Afrikanisches Nußbaumholz  
Noce africano

